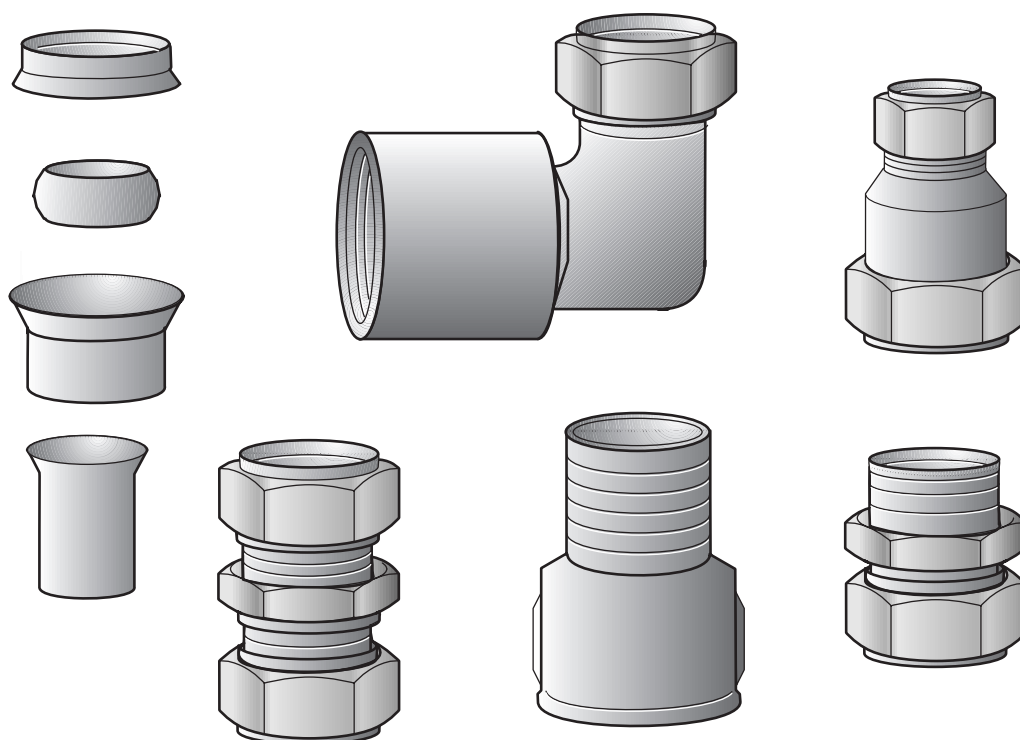


Instrukcja montażu

**Zestaw przyłączeniowy rury
podwójnej Twin Tube 15 do
kolektorów
z przyłączami giętkimi wg DIN 3021,
cz. 1**

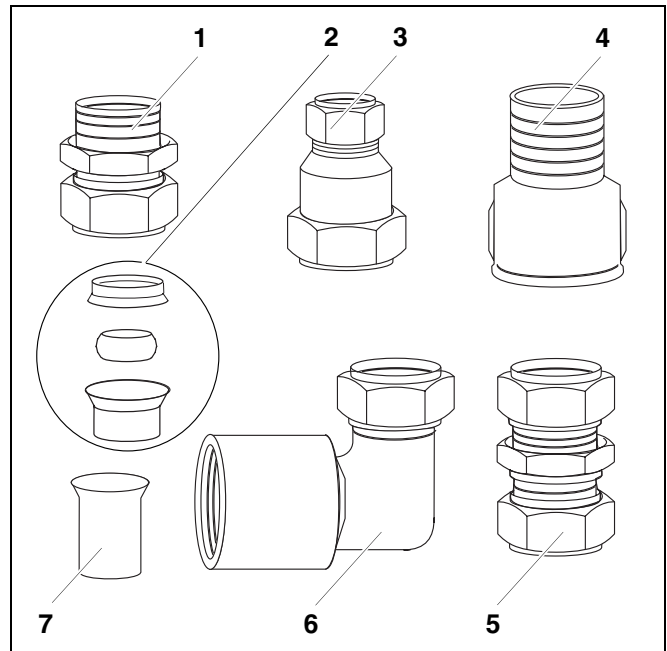


1 Zakres dostawy

- Przed rozpoczęciem prac montażowych należy sprawdzić, czy dostarczone zostały wszystkie wymienione poniżej elementy.

Dostarczane elementy (rys. 1)

Poz. 1:	Złączka prosta z pierścieniem zaciskowym R $\frac{3}{4}$ × 15 mm do przyłącza zasilania kolektora	1 ×
Poz. 2:	Zestaw pierścieni zaciskowych, 18 mm × 15 mm	4 ×
Poz. 3:	Złączka prosta z pierścieniem zaciskowym Rp $\frac{3}{4}$ × 15 mm do przyłącza powrotu kolektora	1 ×
Poz. 4:	Złączka redukcyjna Rp 1 × R $\frac{3}{4}$ do redukcji przyłączy R1	2 ×
Poz. 5:	Złączka prosta z pierścieniem zaciskowym 15 mm × 15 mm do połączenia lub przedłużenia rur podwójnych Twin Tube	2 ×
Poz. 6:	Złączka kątowa z pierścieniem zaciskowym Rp $\frac{3}{4}$ × 15 mm do wykonania podłączenia do podgrzewacza c.w.u.	2 ×
Poz. 7:	Tulejka oporowa	12 ×



Rys. 1 Zakres dostawy

2 Montaż

W mniejszych instalacjach solarnych (do 5 kolektorów) można połączyć pole kolektorów, stację obsługi kompleksowej i podgrzewacz przy pomocy rur podwójnych Twin-Tube 15.

Przy pomocy zestawu przyłączeniowego można połączyć poszczególne elementy instalacji solarnej.



WSKAZÓWKA PRAKTYCZNA

Podczas montażu i eksploatacji instalacji należy przestrzegać przepisów i norm krajowych!



WSKAZÓWKA PRAKTYCZNA

Zestaw przyłączeniowy rury podwójnej Twin-Tube jest uzupełnieniem zestawu montażowego kolektorów słonecznych z przyłączami giętkimi. Wszystkie istotne wskazówki bezpieczeństwa dotyczące montażu rury podwójnej Twin-Tube znajdują się w instrukcji montażu kolektorów słonecznych.

2.1 Montaż elementów stacji obsługi kompleksowej występujących luzem

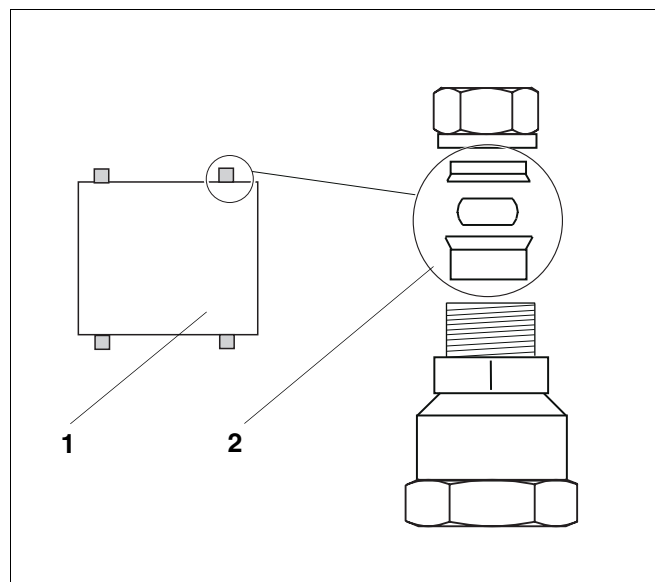
Stacja obsługi kompleksowej posiada cztery pierścienie zaciskowe do rur Cu 18 mm. Aby zamontować rury podwójne Twin-Tube 15, należy najpierw usunąć pierścienie zaciskowe.



WSKAZÓWKA PRAKTYCZNA

Jeżeli rura do połączenia stacji obsługi kompleksowej z zasobnikiem znajduje się w zakresie dostawy, to wymienić należy tylko górne śruby.

- Usunąć cztery pierścienie zaciskowe znajdujące się na przyłączach zasilania i powrotu.
- Zamienić pierścienie zaciskowe, zgodnie z rysunkiem, na zestawy pierścieni zaciskowych 18 mm × 15 mm (rys. 2, poz. 2).



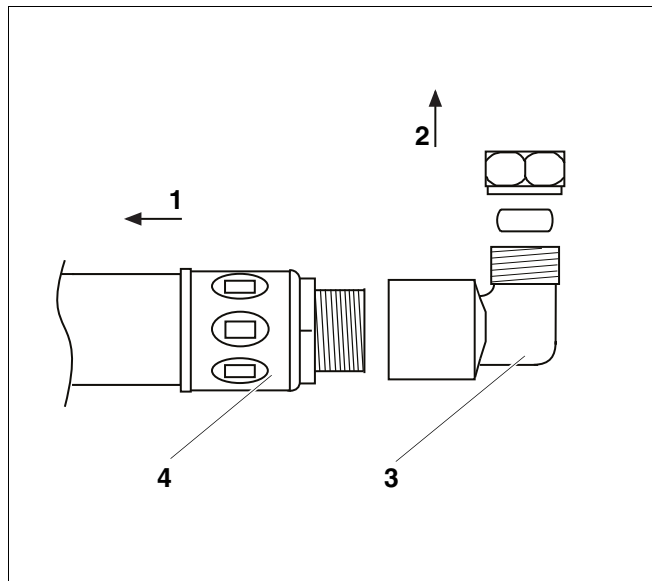
Rys. 2 Usunięcie pierścieni zaciskowych

Poz. 1: Stacja obsługi kompleksowej

Poz. 2: Zestaw pierścieni zaciskowych 18 mm × 15 mm

2.2 Podłączenie zasobnika z przyłączami R^{3/4}

- Przyłączenie stacji do podgrzewacza należy wykonać przy pomocy złączki kątovej z pierścieniem zaciskowym (rys. 3, **poz. 3**).
- Aby połączyć podgrzewacz ze stacją obsługi kompleksowej, należy przykręcić złączkę kątową z pierścieniem zaciskowym (rys. 3, **poz. 3**) do przyłącza podgrzewacza (rys. 3, **poz. 4**).



Rys. 3 Przyłączenie stacji obsługi kompleksowej do podgrzewacza

Poz. 1: do podgrzewacza

Poz. 2: do stacji obsługi kompleksowej

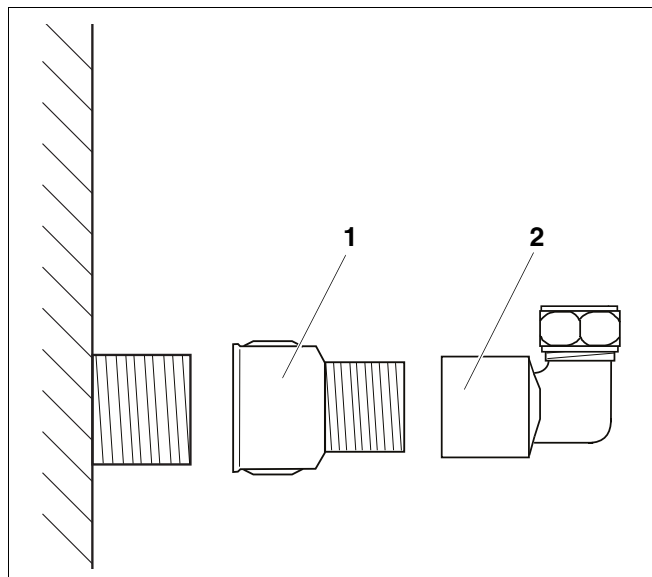
Poz. 3: złączka kątovej z pierścieniem zaciskowym

Poz. 4: przyłącze podgrzewacza

2.3 Przyłączenie zasobnika z przyłączami R1

W przypadku podgrzewaczy z przyłączami R1 muszą zostać wykonane następujące czynności:

- Zamontować złączkę redukcyjną (rys. 4, **poz. 1**) i złączkę kątową z pierścieniem zaciskowym (**rys. 4, poz. 2**).



Rys. 4 Podłączenie do podgrzewacza z przyłączami R1

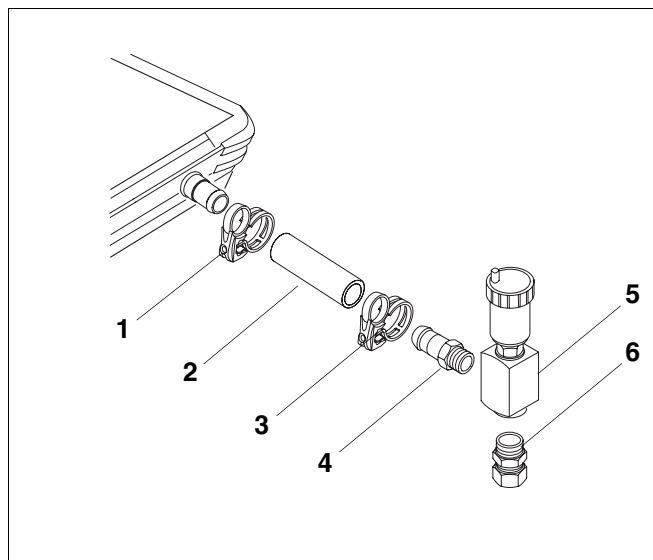
Poz. 1: Złączka redukcyjna

Poz. 2: Złączka kątovej z pierścieniem zaciskowym

2.4 Montaż złączki prostej z pierścieniem zaciskowym R $\frac{3}{4}$

Do każdego pola kolektorów przewidziany jest rurowy zestaw przyłączeniowy. Zawiera on zbiornik powietrza odpowietrznika, który posiada dwa otwory gwintowane Rp $\frac{3}{4}$.

- Wkręcić złączkę prostą z pierścieniem zaciskowym R $\frac{3}{4}$ × 15 mm (rys. 5, poz. 6) do zbiornika powietrza odpowietrznika (rys. 5, poz. 5).



Rys. 5 Podłączenie do kolektora

Poz. 1: Opaska zaciskowa sprężynująca

Poz. 2: Przewód giętki (wąż) instalacji solarnej

Poz. 3: Opaska zaciskowa sprężynująca

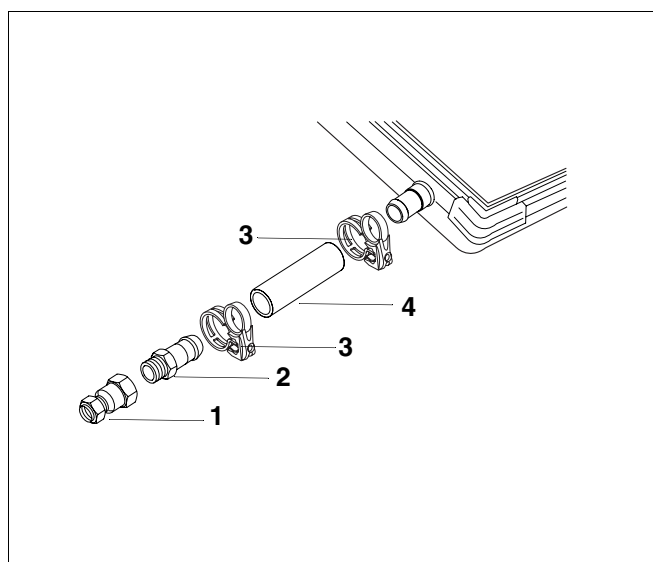
Poz. 4: Końcówka złączna węża

Poz. 5: Zbiornik odpowietrznika

Poz. 6: Złączka prosta z pierścieniem zaciskowym R $\frac{3}{4}$ × 15 mm

2.5 Montaż złączki prostej z pierścieniem zaciskowym Rp $\frac{3}{4}$ na przewodzie powrotu

- Przykręcić końcówkę złączną węża (rys. 6, poz. 2) do złączki prostej z pierścieniem zaciskowym Rp $\frac{3}{4}$ (rys. 6, poz. 1).



Rys. 6 Montaż złączki prostej z pierścieniem zaciskowym Rp $\frac{3}{4}$

Poz. 1: Złączka prosta z pierścieniem zaciskowym Rp $\frac{3}{4}$

Poz. 2: Końcówka złączna węża

Poz. 3: Opaska zaciskowa sprężynująca

Poz. 4: Przewód giętki (wąż) instalacji solarnej

2.6 Montaż rury podwójnej Twin-Tube 15

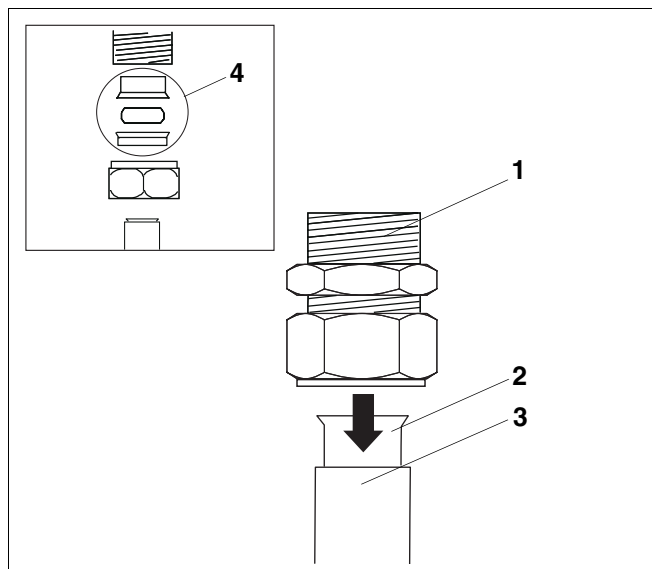
- Przyciąć rurę podwójną Twin-Tube 15 (rys. 7, **poz. 3**) na właściwą długość, tak aby można było ją wsunąć na 2-3 cm do złączek z pierścieniami zaciskowymi (rys. 7, **poz. 1**).



WSKAZÓWKA PRAKTYCZNA

Jeżeli konieczne okaże się przedłużenie poszczególnych odcinków rur, można użyć w tym celu złączek prostych z pierścieniami zaciskowymi 15 mm × 15 mm (rys. 1, **poz. 5**).

- Włożyć tulejki oporowe (rys. 7, **poz. 2**) do rury podwójnej Twin-Tube 15 (rys. 7, **poz. 3**).
- Całkowicie wsunąć przycięte rury podwójne Twin-Tube 15 (rys. 7, **poz. 3**) do przygotowanych przyłączy zaciskowych (rys. 7, **poz. 1**) aż do oporu. Zestawy pierścieni zaciskowych 18 mm × 15 mm muszą całkowicie obejmować rury podwójne Twin Tube 15.
- Skręcić nakrętkę złączkową ze złączką z pierścieniem zaciskowym (rys. 7, **poz. 1**) przy pomocy odpowiedniego klucza.



Rys. 7 Przykręcenie rury podwójnej Twin-Tube 15

Poz. 1: Złączka prosta z pierścieniem zaciskowym

Poz. 2: Tulejka oporowa

Poz. 3: Rura podwójna Twin-Tube 15

Poz. 4: Zestaw pierścieni zaciskowych 18 mm × 15 mm

Autoryzowany Partner Handlowy: