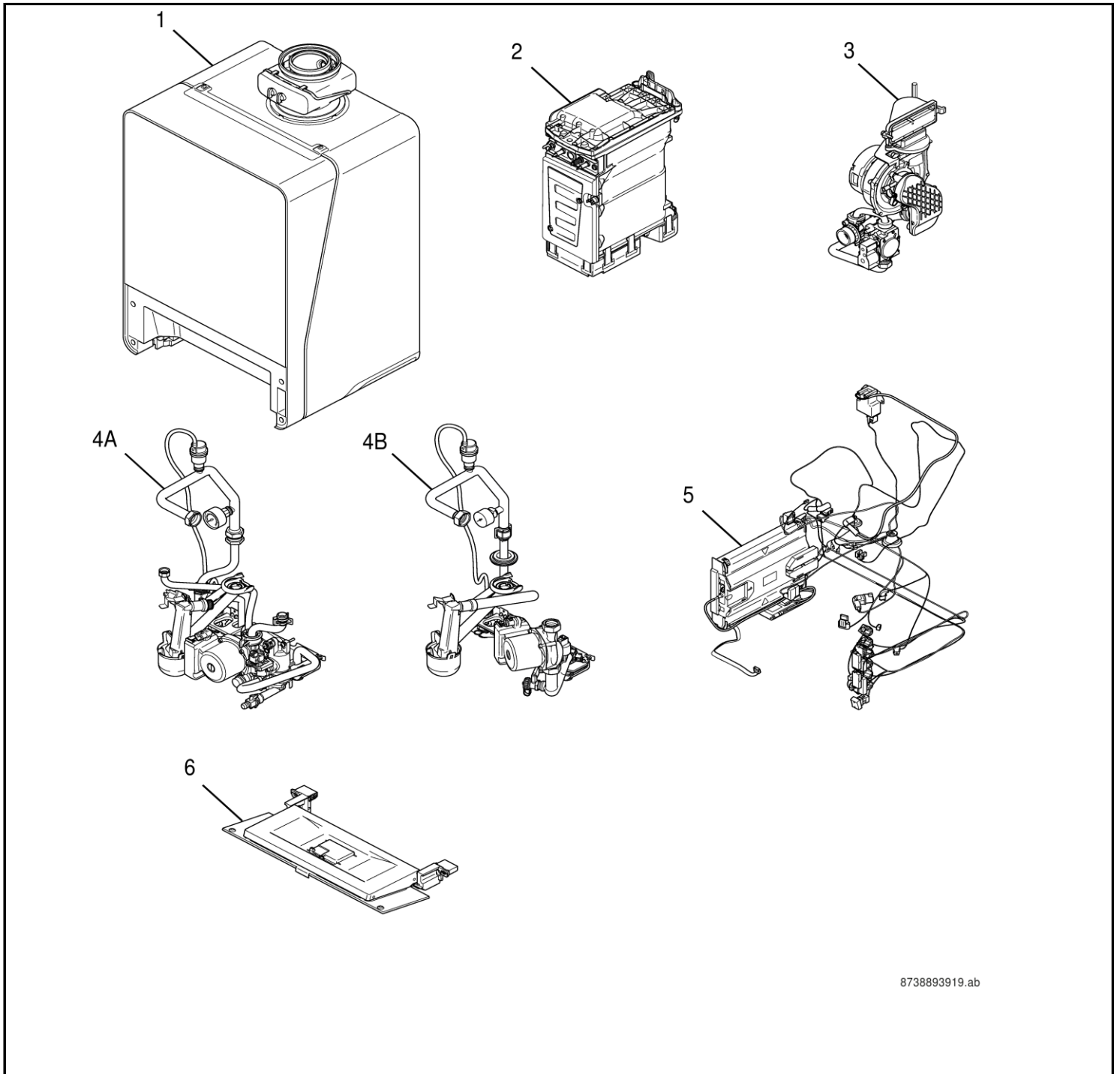


GC90001 20-50kW



8738893919.ab



[de] Wichtige Hinweise zur Installation/Montage

Die Installation/Montage muss durch eine für die Arbeiten zugelassene Fachkraft unter Beachtung der geltenden Vorschriften erfolgen.

[en] Important notes on installation/assembly

The installation/assembly must be carried out by a professional who is authorised to do the work, and with due regard to the relevant regulations.

[fr] Instructions importantes pour l'installation/le montage

L'installation/le montage doit être effectué(e) par un spécialiste qualifié pour les opérations concernées et dans le respect des prescriptions applicables.

[bg] Важни указания във връзка с инсталацията/монтажа

Инсталацията/монтажът трябва да се извършва от лицензиран за работите специалист в съответствие с приложимите разпоредби.

[cs] Důležité pokyny k instalaci/montáži

Instalaci/montáž musí při dodržení platných předpisů provést odborný pracovník s příslušným oprávněním pro tyto práce.

[da] Vigtige anvisninger til installationen/monteringen

Installationen/monteringen skal foretages af en godkendt installatør under overholdelse af de gældende forskrifter.

[el] Σημαντικές υποδείξεις για την εγκατάσταση/συναρμολόγηση

Η εγκατάσταση/συναρμολόγηση πρέπει να πραγματοποιείται από εξουσιοδοτημένο για τις εργασίες αυτές τεχνικό προσωπικό, το οποίο θα πρέπει να φροντίζει ώστε να τηρούνται οι ισχύουσες διατάξεις.

[es] Indicaciones importantes para instalación/montaje

La instalación/el montaje lo debe realizar personal especializado autorizado para los trabajos, respetando las prescripciones vigentes.

[et] Olulised juhised paigaldamiseks/montaažiks

Paigaldamist/montaaži tohib läbi viia selleks volitusi omav spetsialist, arvestades kehtivaid nõudeid.

[fi] Belangrijke aanwijzingen betreffende de installatie/montage

De installatie/montage moet worden uitgevoerd door een voor de werkzaamheden geautoriseerde installateur. Hij moet rekening houden met de geldende voorschriften.

[fi] Tärkeitä asennus- ja kokoonpano-ohjeita

Näihin töihin hyväksytyn ammattiasentajan pitää suorittaa asennus- ja kokoonpanotyöt voimassa olevien määräysten mukaisesti.

[hu] Fontos tudnivalók az installáláshoz/szereléshez

Az installálást/szerelést egy, a munkákra felhatalmazott szakembernek kell végeznie, az érvényes előírások figyelembevételével.

[it] Avvertenze importanti per l'installazione/il montaggio

L'installazione/il montaggio deve aver luogo ad opera di una ditta specializzata ed autorizzata in osservanza delle disposizioni vigenti.

[he] מנישנעלוגאני מיתותעבתי ינסטאלאציעס/מונטאזיעס/מונטאזיעס

ינסטאלאציע/מונטאזיע ונדא גאנצוריעלדעס סאמזשאעבסיעס/מונטאזיעס דאזעבעוולדי קבאלעזיעטור פערסאנאלעס מיער, מוקמעדי גאנאפעסלע דאגעווי.

[it] Svarbios instaliavimo ir (arba) montavimo nuorodos

Instaliuoti ir montuoti, laikantis galiojančių taisyklių, leidžiama kvalifikuotiems specialistams, kurie buvo įgalioti šiems darbams atlikti.

[lv] Svarīgi norādījumi par iekārtas uzstādīšanu / montāžu

Iekārtas uzstādīšanu/montāžu ir jāveic specializētām sertificētām speciālistam, ievērojot spēkā esošos noteikumus.

[nl] Belangrijke aanwijzingen betreffende de installatie/montage

De installatie/montage moet worden uitgevoerd door een voor de werkzaamheden geautoriseerde installateur rekening houdend met de geldende voorschriften.

[no] Viktig informasjon om installasjon/montering

Installasjonen/monteringen skal gjennomføres av autoriserte installatører, og gjeldende forskrifter skal følges.

[pl] Ważne wskazówki dotyczące instalacji/montażu

Instalacja/montaż muszą być wykonane przez uprawnionego do tego rodzaju prac specjalistę przy zachowaniu obowiązujących przepisów.

[pt] Indicações importantes relativas à instalação/montagem

A instalação/montagem deve ser efetuada por um técnico especializado com qualificações para estes trabalhos, tendo em atenção os regulamentos em vigor.

[ro] Indicații importante privind instalarea/montajul

Instalarea/montajul trebuie realizate de către un specialist autorizat pentru lucrările respective, respectându-se prescripțiile valabile.

[ru] Важные указания по подключению/монтажу

Подключение/монтаж должны выполнять специалисты, имеющие допуск к выполнению таких работ, при соблюдении действующих норм и правил.

[sk] Dôležité pokyny týkajúce sa inštalácie/montáže

Inštaláciu/montáž musí realizovať odborník s oprávnením na výkon týchto prác, pričom musí dodržiavať platné predpisy.

[sl] Pomembni napotki za namestitvev/montažo

Namestitev/montažo mora izvesti strokovnjak, pristojen za tovrstna dela, ob upošte vanju veljavnih predpisov.

[sr] Važna uputstva za ugradnju i montažu

Ugradnju i montažu moraju da obave samo stručna lica ovlašćena za izvođenje takvih radova koja će poštovati važeće propise.

[sv] Viktiga anvisningar för installation/montering

Installationen/monteringen måste utföras av en behörig och fackkunnig person enligt gällande föreskrifter.

[tr] Kurulum/Montaj ile ilgili önemli uyarılar

Kurulum/Montaj çalışmaları sadece yetkili bayiler tarafından aşağıda belirtilen talimatlar dikkate alınarak yapılmalıdır.

[uk] Важливі вказівки щодо установки/монтажу

Установку/монтаж мають здійснювати фахівці, що мають дозвіл на проведення цих робіт, із дотримання чинних приписів.

[zh] 安装方面的重要提示

必须由受到许可承担该项工作的专业人员遵照相关法规进行安装。

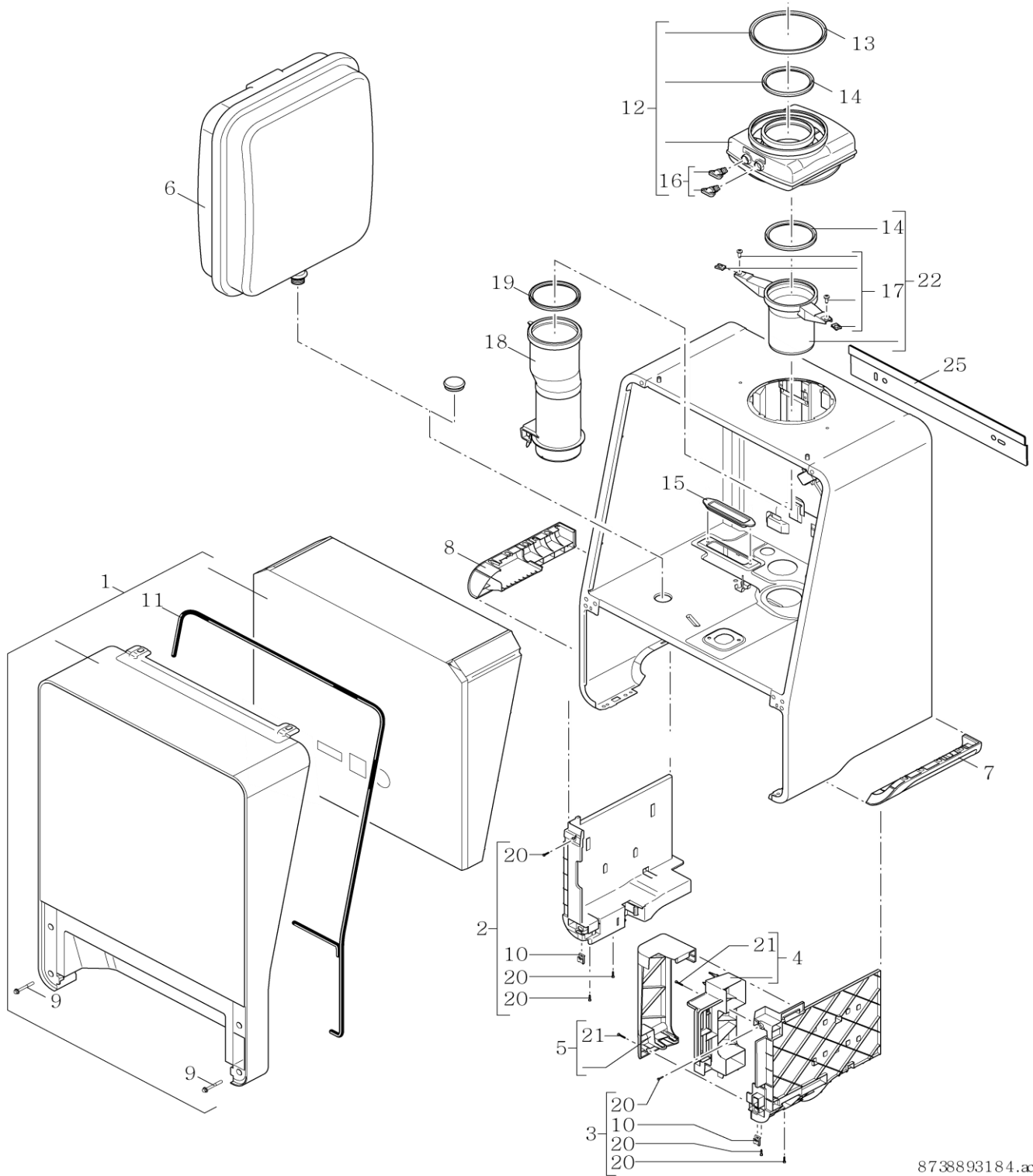
[ar] ملاحظات هامة للتركيب/التجميع

يجب أن يتم التركيب/التجميع من قبل متخصص مصرح له بالعمل، مع مراعاة اللوائح السارية.

[fa] تذکرات مهم درباره نصب/مونتاژ

نصب/مونتاژ باید توسط فردی حرفه ای که مجاز به انجام این کار است، و همچنین با توجه کامل به مقررات مربوطه انجام شود.

Spare parts list
Ersatzteilliste



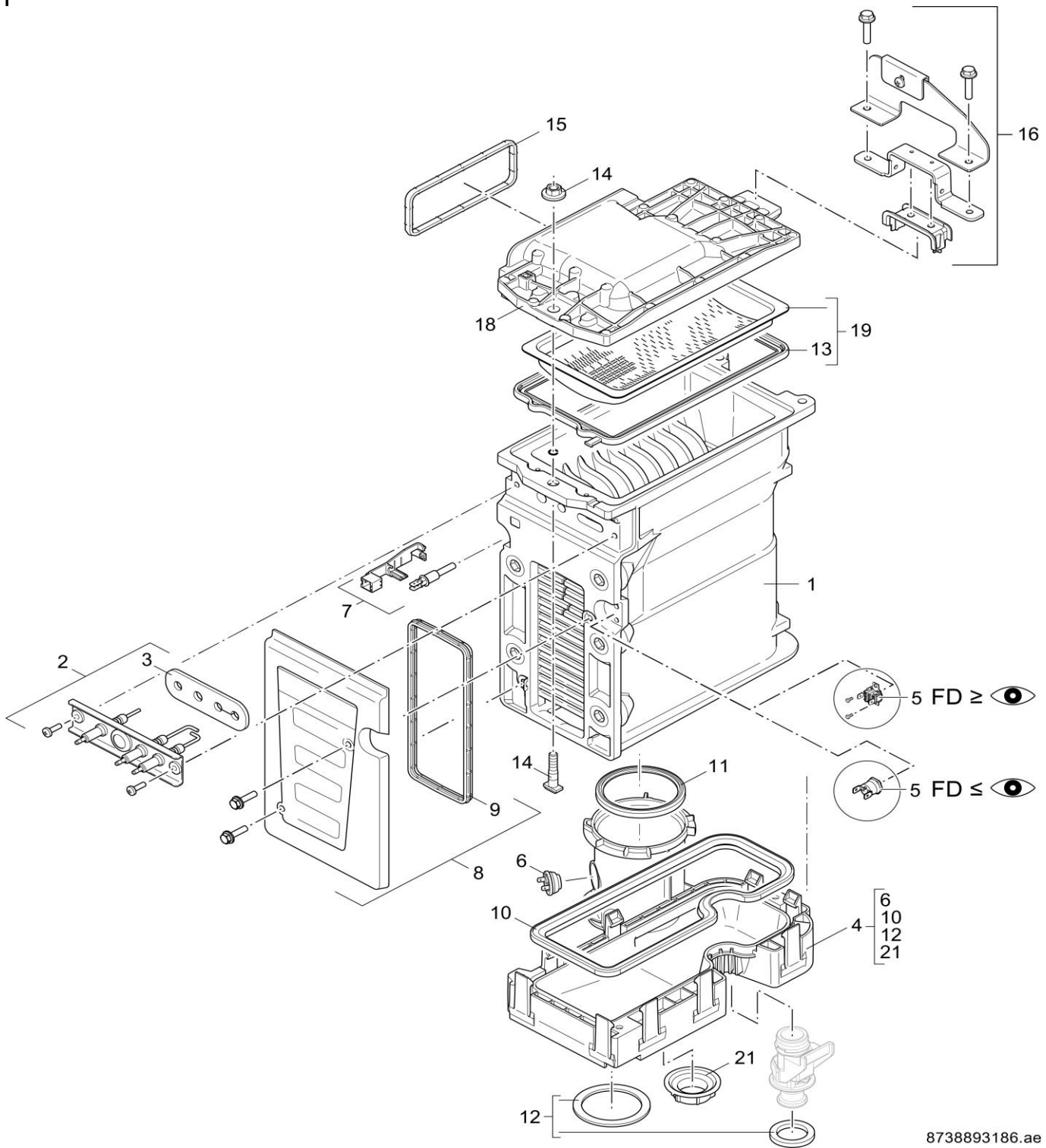
8738893184.ac

Casing
Verkleidung

GC90001 20-50kW

1

Spare parts list
Ersatzteilliste



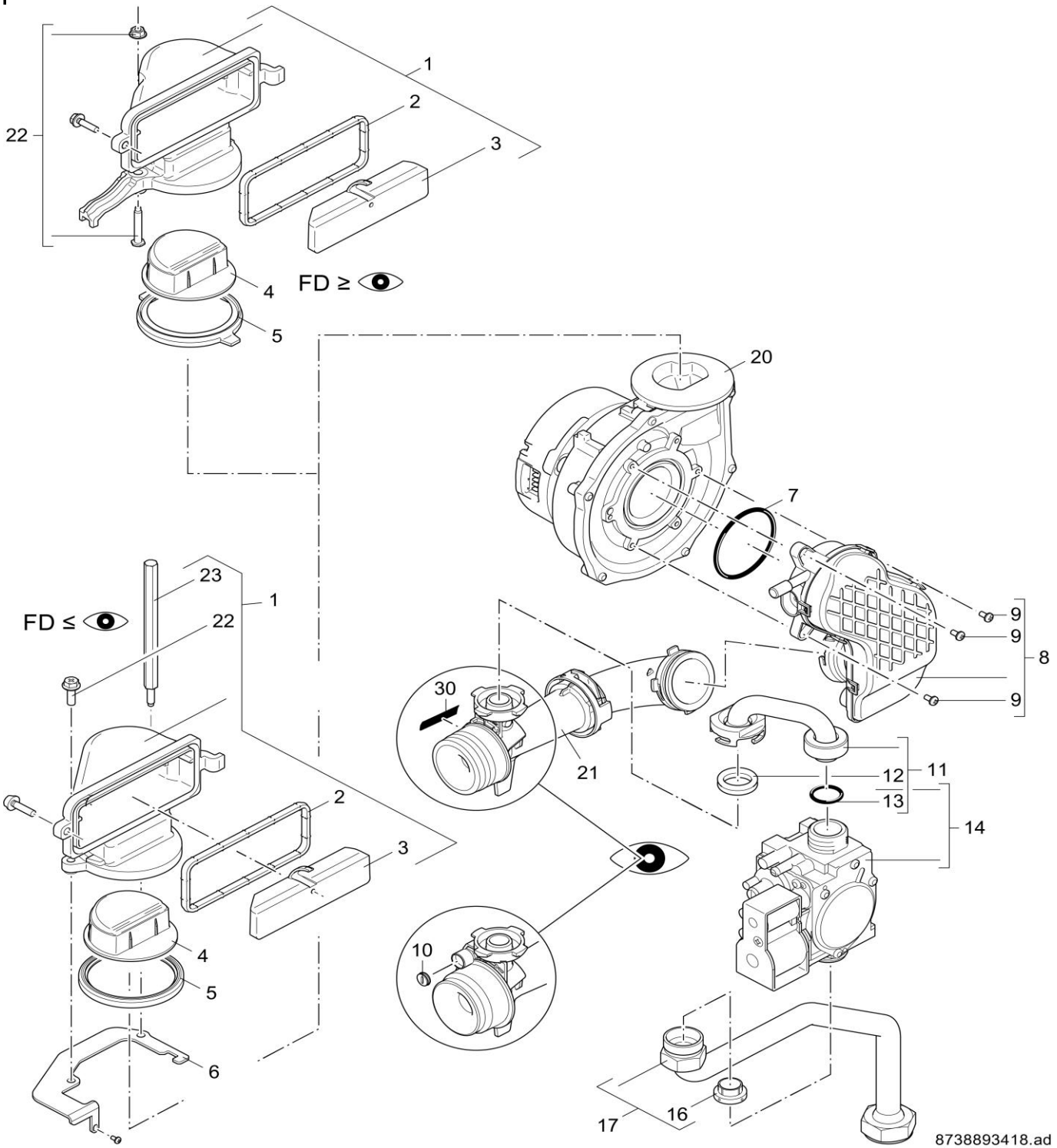
8738893186.ae

Heat exchanger
Wärmetauscher

GC90001 20-50kW

2

Spare parts list
Ersatzteilliste



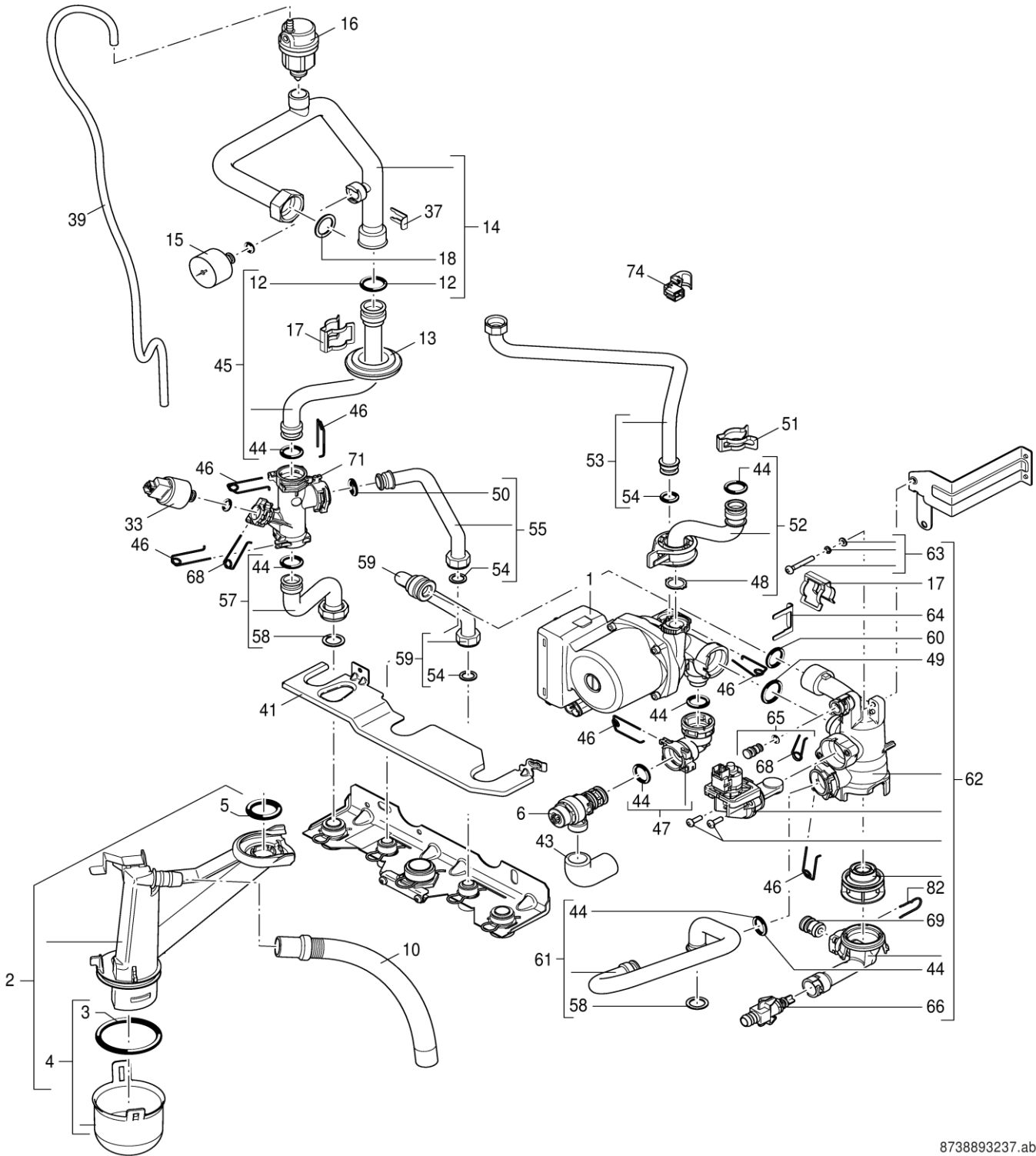
8738893418.ad

Gas valve
Gasarmatur

GC90001 20-50kW

3

Spare parts list
Ersatzteilliste

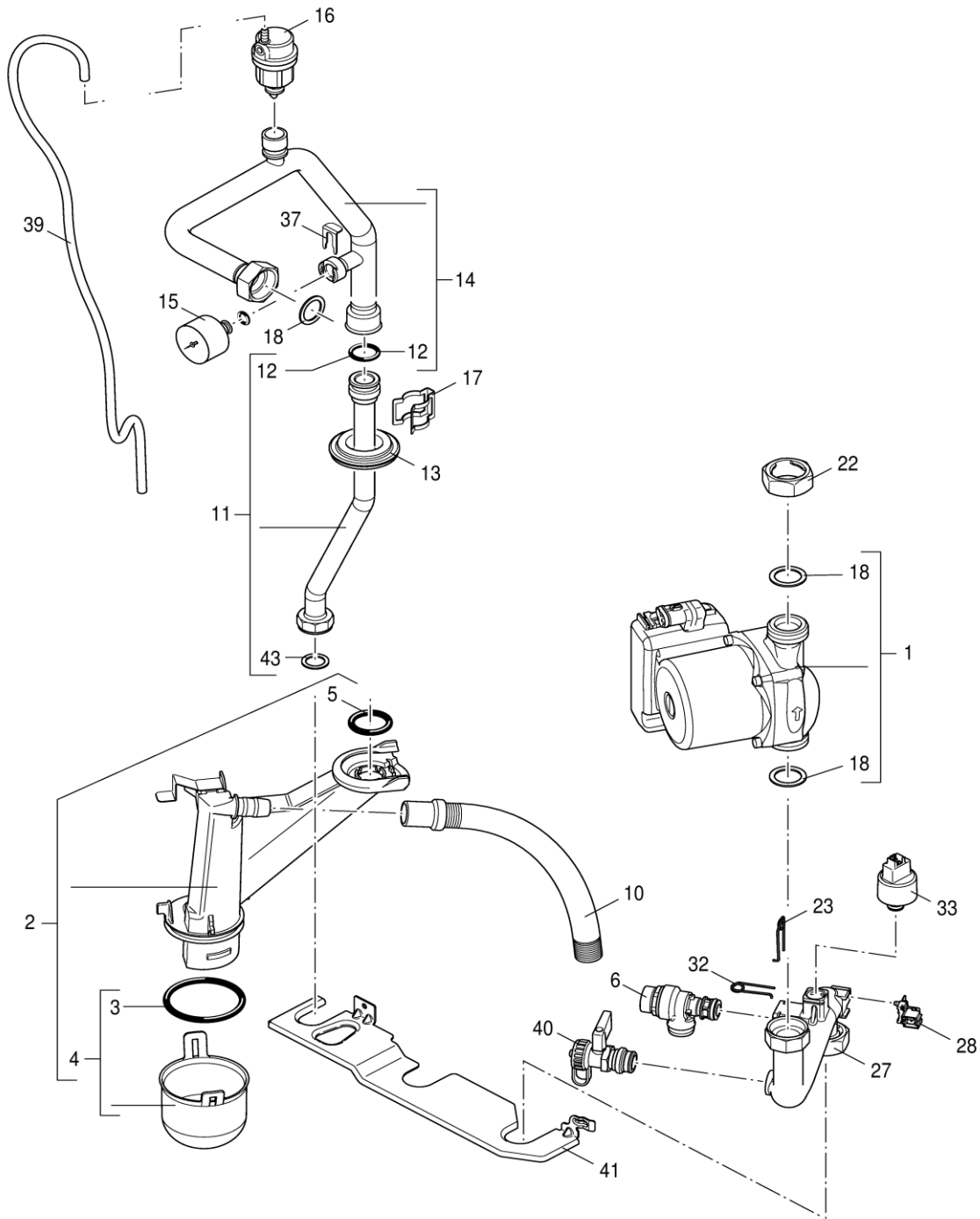


8738893237.ab

4
A
Hydraulics HU-1 <= 30kW
Hydraulik HU-1 <= 30kW

GC90001 20-50kW

**Spare parts list
Ersatzteilliste**

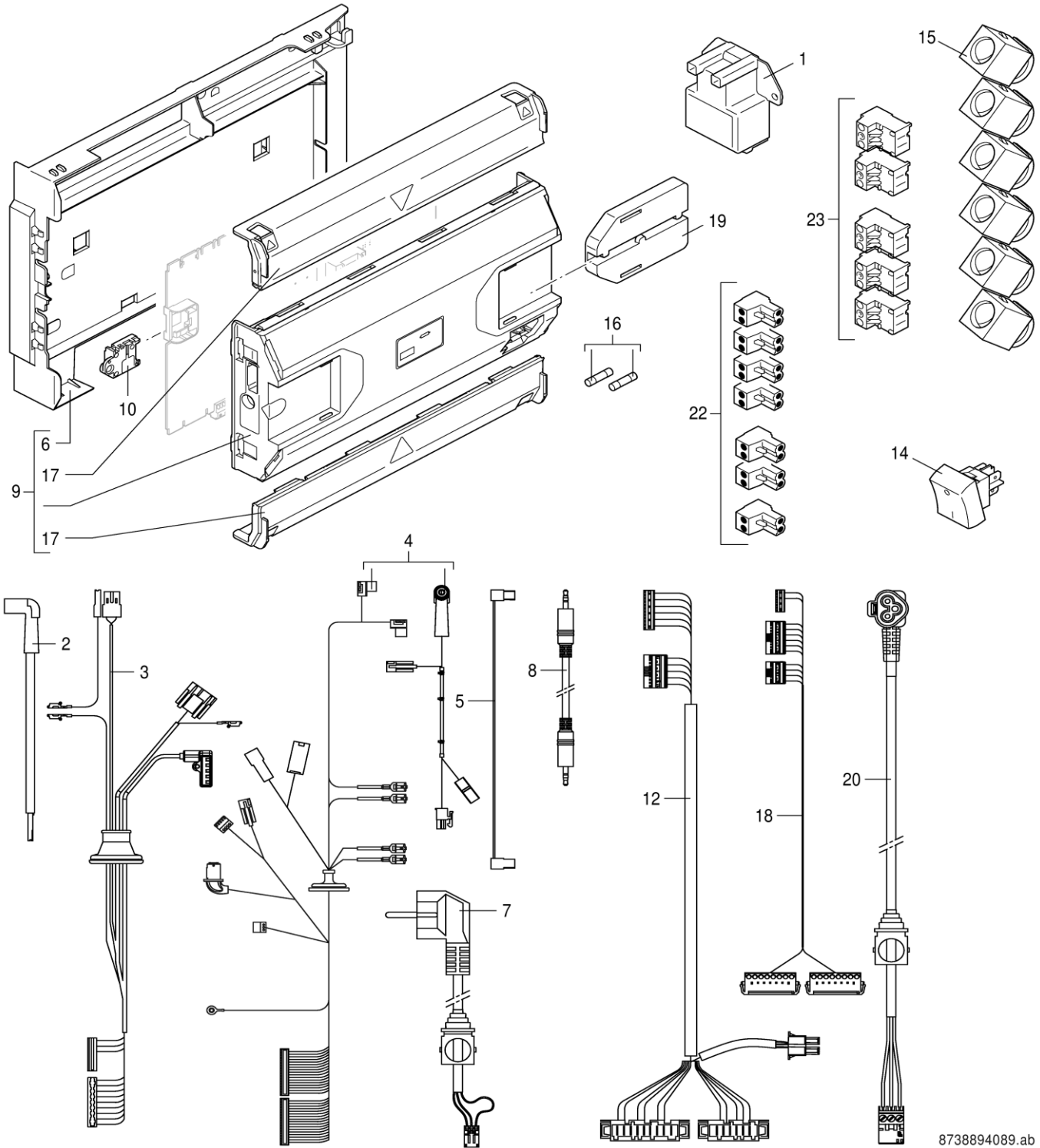


8738893860.ab

4
B
Hydraulics (CHG) <= 50kW
Hydraulik (CHG) <= 50kW

GC90001 20-50kW

Spare parts list
Ersatzteilliste



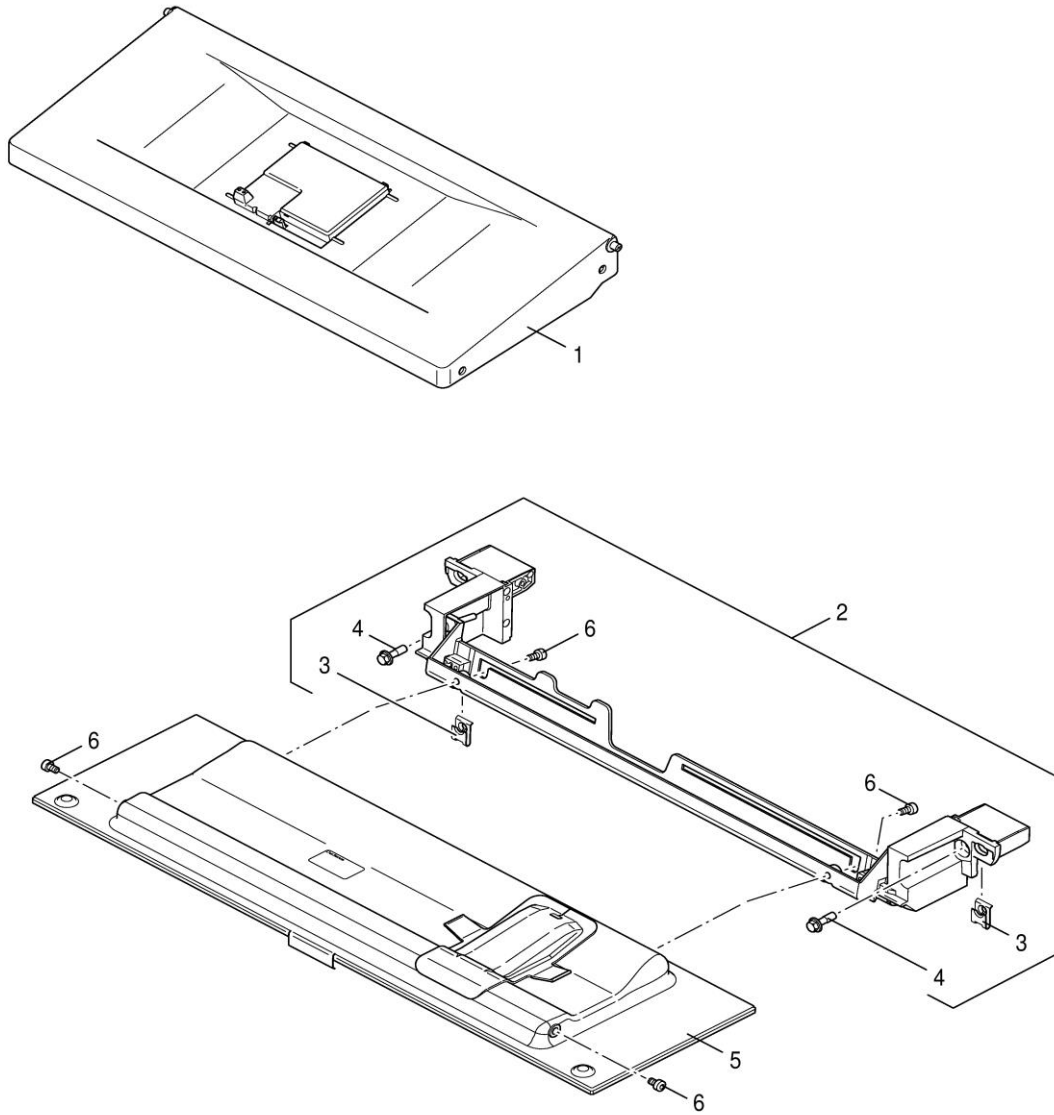
8738894089.ab

Cable harness
Kabelbaum

GC90001 20-50kW

5

Spare parts list
Ersatzteilliste



8738893189.ab

User interface
Bedienfeld

GC90001 20-50kW

6

**List of translations
Übersetzungsliste**

Pos	Beschreibung
1	Baugruppe
1	Abdeckung kpl. BOSCH weiß
1	Abdeckung kpl. BOSCH schwarz
2	Transportschiene (L)
3	Transportschiene (R)
4	Zugentlastung Blende
5	Blende Installer-Verbindungen
6	Ausdehnungsgefäß
7	Seitenblende Bosch, rechts
8	Seitenblende Bosch, links
9	Schraube, high torque 5mm (2x)
10	Sicherungsscheibe
11	Dichtung Blende
12	Abgasrohradapter
13	Lippendichtung DN125
14	Lippendichtung DN 80mm
15	Kappe Modulationsanschluss
16	Stopfen
17	Platte inkl. Schraube 4,8x13 (2x)
18	Abgasrohr
19	Dichtung Ø80mm
20	Schraube M 3,5 x 12 (6x)
21	Schraube M 35 x 35 (2x)
22	Abgasrohr - Adapter
25	Wandhalter
2	Baugruppe
1	Wärmetauscher WB5-IV kpl
1	Wärmetauscher WB5-II plus
2	Elektroden-Set
3	Dichtung Elektrode Insulfrax (10x)
4	Abgassammler
5	Temperaturbegrenzer
6	Temperaturbegrenzer kpl
7	Temperaturfühler
8	Wartungsdeckel
9	Dichtung
9	Dichtung Wartungsdeckel
10	Dichtung
11	Dichtring Ø 87,5mm
12	Dichtungssatz
13	Dichtung Brenner WB 5-II plus CMS <=42kW
13	Dichtung Brenner WB 5-II plus >=45kW
14	Schraube Hammer
15	Dichtung Gemischkanal
16	Halterung
18	Deckel oben
19	Brenner
21	Mutter
	Service-Kit WB5 II plus <45kW
	Service-Kit WB5 IV >45kW
3	Baugruppe
1	Kanal Gas-Luft-Gemisch
1	Kanal Gas-Luft-Gemisch WB5-IV
1	Kanal Gas-Luft-Gemisch WB5-II+
1	Kanal Gas-Luft-Gemisch WB5-IV
2	Dichtung Gemischkanal
3	Abdeckung Einsatz Kanal

**List of translations
Übersetzungsliste**

Pos	Beschreibung
-----	--------------

4	Ventil
5	Dichtring
6	Befestigungsblech
7	O-Ring (10x)
8	Mischeinheit
8	Mischeinheit 50kW
9	Schraube M4x8
10	Dichtung Plombierung Venturi-Rohr sw
11	Gasrohr oben
12	Dichtung Gasrohr oben (10x)
13	O-Ring 12x3
14	Gasarmatur
16	Dichtung 20,5x15x10/4,5 (10x)
17	Gasrohr
20	Gebläse
21	Venturi
22	Schraube M6x20 (10x)
22	Mutter M6 & Schraube M6x30-5.8
23	Bolzen Sechskant lang M6 WB5
30	Sicherheitsiegel Venturi (10x)
4A Baugruppe	
1	Pumpe UPM2 15-70 HU1
2	Syphon
3	Dichtungsset (10x)
4	Deckel
5	Dichtung Schiebesitz Siphon
6	Sicherheitsventil
10	Schlauch
12	O-Ring 20,22x3,53
13	Gummitülle
14	Rohr Vorlauf oben
15	Druckmessgerät
16	Entlüfter mit Schlauchverbindung
17	Klammer
18	Dichtscheibe 1" (1x)
33	Druckfühler
37	Klammer Druckmesser
39	Entlüftungsschlauch
41	Bügel Rohr vertikal
43	Bogen
44	O-Ring 17x4 (10x)
45	Rohr Vorlauf Mitte
46	Haltefeder 18 mm (10x)
47	Bogen - Sicherheitsventil
48	Dichtung 18,5x24,3 (10x)
49	O-Ring 23x4 (10x)
50	O-Ring 13,87x3,53 (10x)
51	Klemme (2x)
52	Rücklaufrohr
53	Rohr Ausdehnungsgefäß
54	Dichtung 18.6x13.5x1.5 (10x)
55	Rohr Vorlauf hinten
57	Rohr Vorlauf unten
58	Dichtung 23.9x17.2x1.5 (10x)
59	Rohr DHW In
60	O-Ring 20.22 x 3.53 (10x)
61	Rohr Rücklauf unten
List of translations Übersetzungsliste	
Pos	Beschreibung
62	Rücklaufeinheit
63	Schraube M5x35 (10x)
64	Klammer (10x)
65	Stopfen

66	Entleerhahn mit O-Ring
68	Feder
69	Stopfen
71	T-Stück - Vorlauf
74	Temperaturfühler
82	Haltefeder 13mm (1x)
	Ausdehnungsgefäß
4B	Baugruppe
1	Pumpe UPM2 15-70 130
1	Pumpe UPMGEO 15-65 130
2	Syphon
3	Dichtungsset (10x)
4	Deckel
5	Dichtung Schiebesitz Siphon
6	Sicherheitsventil - Kunststoff
10	Schlauch
11	Rohr Vorlauf unten
12	O-Ring 20,22x3,53
13	Gummitülle
14	Rohr Vorlauf oben
15	Druckmessgerät
16	Entlüfter mit Schlauchverbindung
17	Klammer
18	Dichtscheibe 1" (1x)
22	Überwurfmutter
23	Klammer
27	Rohr Rücklauf unten
28	Fühler
32	Feder
33	Druckfühler
37	Klammer Druckmesser
39	Entlüftungsschlauch
40	Füllventil
41	Bügel Hydraulik
43	Dichtscheibe 1" (1x)
5	Baugruppe
1	Zündtrafo
2	Zündleitung
3	Kabelbaum intern 230V
4	Kabelbaum intern 24V
5	Flachbandkabel HMI
6	Bügel Steuereinheit
7	Netzkabel
8	Kabelbuchse
9	Steuergerät
10	KIM 1712
10	KIM 1714
10	KIM 1716
10	KIM 1718
12	Kabelbaum Installation 230V
14	Schalter mit Wippe
15	Zugentlastung (2x)
16	Sicherung 5x20 F 5A (10x)
List of translations Übersetzungsliste	
Pos	Beschreibung
17	Blende Steuereinheit (Set)
18	Kabelbaum Installation 24V
19	Kabelführung
20	Pumpenkabel 230V
22	Anschlussklemme 24V, Set (7x)
23	Anschlussklemme 230V, Set (5x)
	Dichtungsbox
	Dichtungsbox Kompakthydraulik



BOSCH

Bosch Thermotechnik GmbH
Junkersstr. 20-24
D-73249 Wernau / Germany