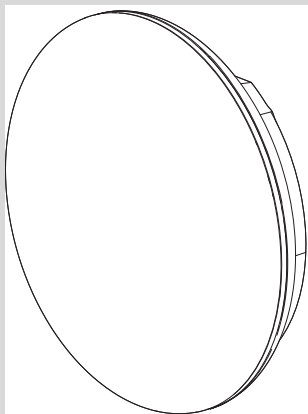
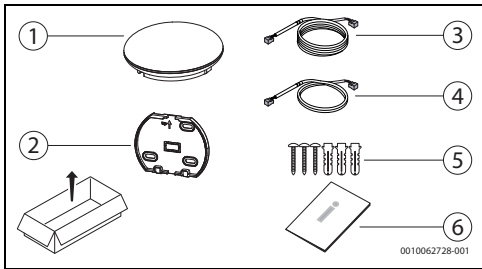


G 10 CLC-1



bg	Кратко ръководство	5
cs	Krátký návod	6
de	Kurzanleitung	7
el	Σύντομος Οδηγός	8
es	Guía breve	10
et	Lühike juhend	11
fr	Petit guide	12
hr	Kratki vodič	13
hu	Rövid útmutató	14
it	Guida rapida	15
lt	Trumpas vadovas	16
lv	Īss ceļvedis	17
nl	Korte handleiding	18
nl-BE	Korte handleiding	19
pl	Krótki przewodnik	20
pt	Guia breve	21
ro	Ghid scurt	22
sk	Krátka príručka	23
sl	Kratka navodila	24
sq	Udhëzues i shkurtër	25
sr	Kratki vodič	26
tr	Kısa Kılavuz	27
uk	Короткий посібник	28

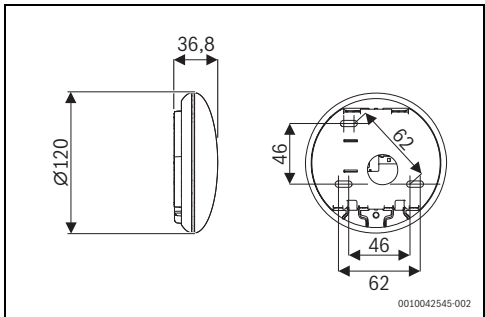




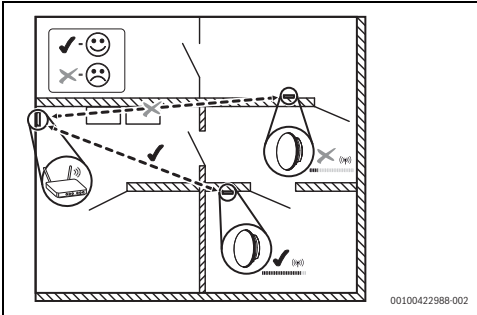
1



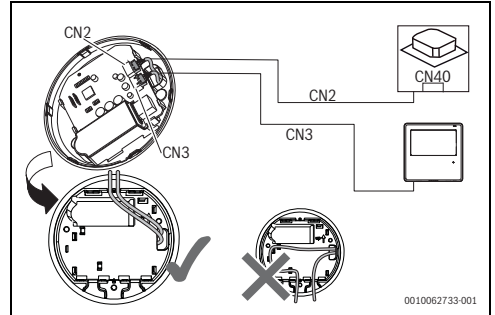
2



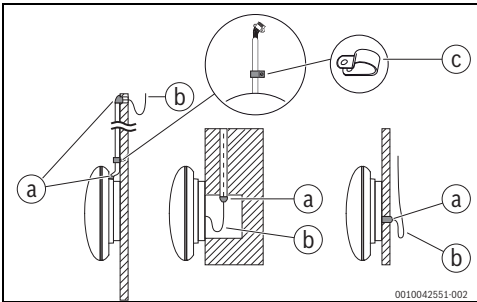
3



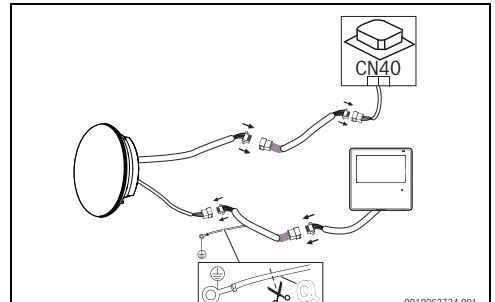
4



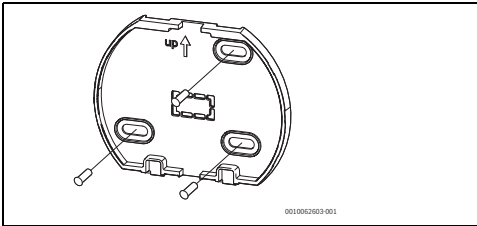
8



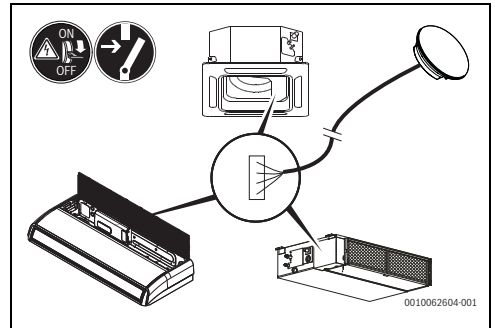
5



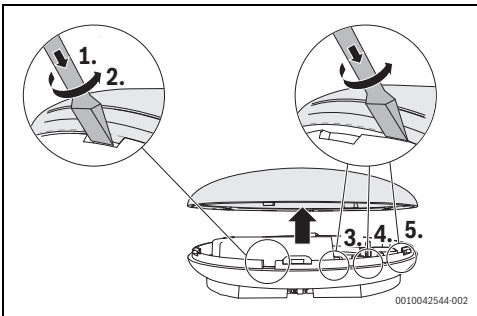
9



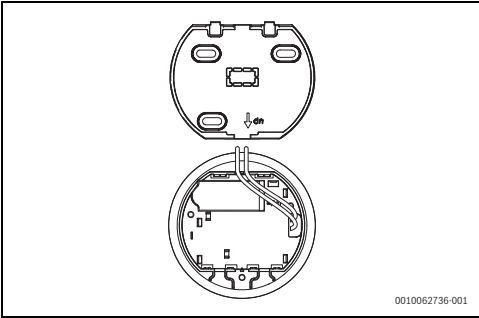
6



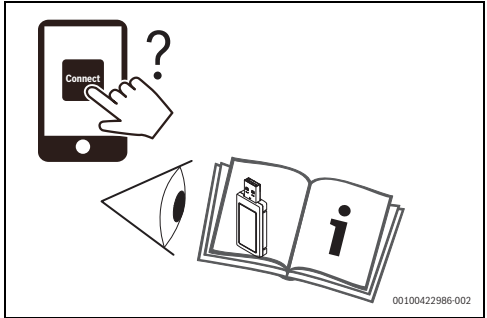
10



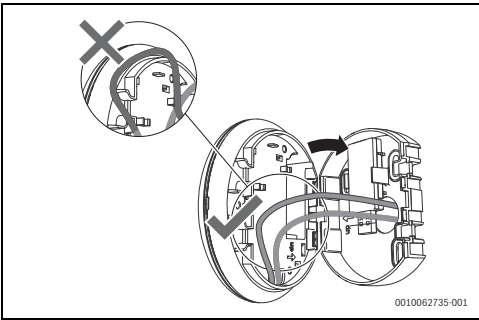
7



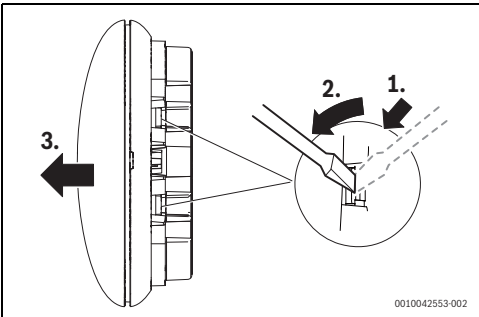
11



14 → G 10 CL-4



12



13

1 Общи указания за безопасност

⚠ Указания за безопасност

Инсталацията/монтажът трябва да се извършва от лицензиран за работите специалист при спазване на приложимите разпоредби. Неспазването на предписанията може да доведе до материални щети и/или телесни повреди или дори опасност за живота.

- ▶ Проверете обхвата на доставката за липси и щети. Монтирайте само части без дефекти.
- ▶ Съблюдавайте съответните ръководства на компонентите на уредбата, допълнителните принадлежности и резервните части.
- ▶ Преди всякакви работи: На всички полюси уредбата не трябва да бъде под напрежение.
- ▶ Не инсталирайте продукта във влажни помещения.
- ▶ Мястото на инсталация не трябва да е на повече от 2000 m надморска височина.
- ▶ Съблюдавайте допълнителните указания за безопасност в техническата документация на вътрешните тела.

2 Данни за продукта

Присъединителната принадлежност G 10 CLC-1 ви позволява да свържете вътрешен модул към стаен регулатор или гейтуей. Гейтуейът може да бъде използван за контролиране на вътрешния модул чрез приложение.

Присъединителната принадлежност е съвместима със следните продукти:

- Вътрешен модул:
 - Climate 5000i L CF
 - CL5001 U/L D
 - Logacool AC166i.2... D
- Гейтуей:
 - G 10 CL-4
- Стаен регулатор:
 - CRC R-3
 - RC100AC.3



Гейтуейът, който е наличен отделно, е нужен за свързването към приложението.

3 Политика за защита на данните

За да са възможни дистанционен мониторинг и управление на дадена отоплителна/вентилационна система с този продукт, е необходима връзка с интернет. След свързването с интернет този продукт създава автоматично връзка към сървъра. При това данни за връзката, в частност IP адресът, се предават автоматично и се обработват от Bosch Thermoteknik GmbH. Обработката може да се настрои чрез нулиране до фабричните настройки на този продукт. Допълнителни указания за обработката на данни ще намерите в следващите указания за защита на данните в интернет.



Ние, **Роберт Бош ЕООД, бул. Черни връх 51 Б, 1407 София, България**, обработваме информация за продукти и монтаж, технически данни и данни за свързване, комуникационни данни, данни за

регистрация на продукти и клиентска история, за да предоставим продуктова функционалност (чл. 6, алинея 1, изречение 1 (б) от ОРЗД/УК GDPR), за да изпълняваме нашите задължения за експлоатационен надзор на продукта, безопасност на продукта и от съображения за безопасност (чл. 6, алинея 1, изречение 1 (е) от ОРЗД/УК GDPR), за защита на нашите права във връзка с въпроси, свързани с гаранцията и регистрацията на продукта (чл. 6, алинея 1, изречение 1 (е) от ОРЗД/УК GDPR), и за да анализираме дистрибуцията на наши продукти и да предоставяме индивидуализирана информация и оферти, свързани с продукта (чл. 6, алинея 1, изречение 1 (е) от ОРЗД/УК GDPR). За предоставяне на услуги, като продажби и маркетингови услуги, управление на договори, обработка на плащания, програмиране, хостинг на данни и услуги по гореща линия, можем да поверяваме и предаваме данни на външни доставчици на услуги и/или дъщерни предприятия на Bosch. В някои случаи, но само ако е осигурена адекватна защита на данните, личните данни могат да се предават на получатели, намиращи се извън Европейската икономическа зона и Обединеното кралство. Допълнителна информация се предоставя при заявка. Можете да се свържете с нашия Отговорник по защита на данни на: Data Protection Officer, Information Security and Privacy (C/ISP), Robert Bosch GmbH, Postfach 30 02 20, 70442 Stuttgart, ГЕРМАНИЯ.

Имате право по всяко време да възразите срещу обработката на Вашите лични данни на базата на основания, свързани с Вашата конкретна ситуация, или когато личните Ви данни се обработват за преки маркетингови цели на базата на чл. 6, алинея 1, изречение 1 (е) от ОРЗД/УК GDPR. За да упражните правата си, моля, свържете се с нас чрез **DPO@bosch.com**. За да намерите повече информация, моля, последвайте QR кода.

1 Všeobecné bezpečnostní pokyny

⚠ Bezpečnostní pokyny

Instalaci/montáž musí provést odborník s oprávněním pro tyto práce, a to při dodržení platných předpisů. Nedodržení předpisů může vést k materiálním škodám a/nebo k poškození osob, případně až k ohrožení života.

- ▶ Zkontrolujte, zda rozsah dodávky nebyl poškozen. Montujte jen bezvadné díly.
- ▶ Dodržujte související platné návody systémových komponent, příslušenství a náhradních dílů.
- ▶ Před započetím jakýchkoliv prací: odpojte systém kompletně od napětí.
- ▶ Výrobek neinstalujte do vlhkých místností.
- ▶ Místo instalace nesmí být v nadmořské výšce větší než 2000 m.
- ▶ Dodržujte další bezpečnostní pokyny uvedené v technické dokumentaci vnitřní jednotky.

2 Údaje o výrobku

Připojovací příslušenství G 10 CLC-1 umožňuje připojit vnitřní jednotku k prostorovému regulátoru nebo bráně. Bránu lze používat k řízení vnitřní jednotky pomocí aplikace.

Připojovací příslušenství je kompatibilní s následujícími produkty:

- Vnitřní jednotka:
 - Climate 5000i L CF
 - CL5001 U/L D
 - Logacool AC166i.2... D
- Brána:
 - G 10 CL-4
- Prostorový regulátor:
 - CRC R-3
 - RC100AC.3



Pro připojení k aplikaci je nutná brána, která je k dispozici samostatně.

3 Informace o ochraně osobních údajů

K dálkovému monitorování a dálkovému ovládní systému vytápění/větrání pomocí tohoto výrobku je nutné připojení k internetu. Po připojení k internetu naváže tento výrobek automaticky spojení se serverem. Přitom jsou automaticky odeslány údaje k připojení, zejména IP adresa a zpracovány společností Bosch Thermotechnik GmbH. Zpracování lze nastavit návratem na základní nastavení tohoto výrobku. Další informace o zpracování dat najdete v následujících informacích u ochraně osobních údajů a na internetu.



My, společnost **Bosch Thermotechnik s.r.o., Průmyslová 372/1, 108 00 Praha - Štěrboholy, Česká republika** zpracováváme informace o výrobku a instalaci, technické údaje a údaje o připojení, komunikační údaje,

údaje o registraci výrobku a údaje o historii zákazníků za účelem zajištění funkčnosti výrobků (článek 6 odst. 1 věta 1 b GDPR), za účelem splnění naší povinnosti sledování výrobků a zajištění bezpečnosti výrobku (čl. 6 odst. 1 věta 1 f GDPR), za účelem ochrany našich práv v souvislosti se zárukou a otázkami registrace výrobku (čl. 6 odst. 1 věta 1 f GDPR), za účelem analýzy prodeje našich výrobků a poskytování individuálních a souvisejících informací a nabídek (čl. 6 odst. 1 věta 1 f GDPR). Pro poskytování služeb, jako jsou prodejní a marketingové služby, správa smluv, zpracování plateb, programování, hostování dat a služby horké linky, můžeme pověřit externí poskytovatele služeb a/nebo společnosti spojené se společností Bosch a předávat jim data. V určitých případech, ale pouze pokud je zaručena odpovídající ochrana údajů, mohou být osobní údaje předávány příjemcům mimo Evropský hospodářský prostor. Další informace jsou poskytovány na vyžádání. Našeho pověření pro ochranu údajů můžete kontaktovat na následující adrese: Datenschutzbeauftragter, Informationssicherheit und Datenschutz (C/ISP), Robert Bosch GmbH, Postfach 30 02 20, 70442 Stuttgart, NĚMECKO.

Máte právo vznést na základě čl. 6 odst. 1 věty 1 f GDPR kdykoli námitku proti zpracování vašich osobních údajů z důvodů, které vyplývají z vaší konkrétní situace nebo pro účely přímé reklamy. Chcete-li uplatnit svá práva, kontaktujte nás na e-mailové adrese **DPO@bosch.com**. Pro více informací se prosím řiďte QR kódem.

1 Allgemeine Sicherheitshinweise

⚠ Sicherheitshinweise

Die Installation/Montage muss durch eine für die Arbeiten zugelassene Fachkraft unter Beachtung der geltenden Vorschriften erfolgen. Nichtbeachten der Vorgaben kann zu Sachschäden und/oder Personenschäden bis hin zur Lebensgefahr führen.

- ▶ Lieferumfang auf Unversehrtheit prüfen. Nur einwandfreie Teile einbauen.
- ▶ Mitgeltende Anleitungen von Anlagenkomponenten, Zubehör und Ersatzteilen beachten.
- ▶ Vor allen Arbeiten: Anlage allpolig spannungsfrei machen.
- ▶ Produkt nicht in Feuchträumen installieren.
- ▶ Der Installationsort darf nicht höher liegen als 2000 m über dem Meeresspiegel.
- ▶ Weitere Sicherheitshinweise in der technischen Dokumentation der Inneneinheiten beachten.

2 Angaben zum Produkt

Mit dem Anschlusszubehör G 10 CLC-1 lässt sich eine Inneneinheit an einen Raumregler oder ein Gateway anschließen. Das Gateway ermöglicht die Steuerung der Inneneinheit über eine App.

Das Anschlusszubehör ist mit folgenden Produkten kompatibel:

- Inneneinheit:
 - Climate 5000i L CF
 - CL5001 U/L D
 - Logacool AC166i.2... D
- Gateway:
 - G 10 CL-4
- Raumregler:
 - CRC R-3
 - RC100AC.3



Das separat erhältliche Gateway ist für die Verbindung mit der App notwendig.

3 Datenschutzhinweise

Um eine Fernüberwachung und Fernsteuerung eines Heizungs-/ Lüftungssystems mit diesem Produkt zu ermöglichen, ist ein Internetanschluss erforderlich. Nach dem Verbinden mit dem Internet stellt dieses Produkt automatisch eine Verbindung zu einem Server her. Hierbei werden die Verbindungsdaten, insbesondere IP-Adresse, automatisch übermittelt und durch Bosch Thermotechnik GmbH verarbeitet. Die Verarbeitung kann durch das Zurückstellen auf Werkseinstellungen dieses Produktes eingestellt werden. Weitere Hinweise zur Datenverarbeitung finden Sie in den nachfolgenden Datenschutzhinweisen und im Internet.



Wir, die **[DE] Bosch Thermotechnik GmbH, Sophienstraße 30-32, 35576 Wetzlar, Deutschland, [AT] Robert Bosch AG, Geschäftsbereich Thermotechnik, Göllnergasse 15-17, 1030 Wien, Österreich, [LU] Ferrok-**

nepper Buderus S.A., Z.I. Um Monkeler, 20, Op den Drieschen, B.P.201 L-4003 Esch-sur-Alzette, Luxemburg, verarbeiten Produkt- und Installationsinformationen, technische Daten und Verbindungsdaten, Kommunikationsdaten, Produktregistrierungsdaten und Daten zur Kundenhistorie zur Bereitstellung der Produktfunktionalität (Art. 6 Abs. 1 S. 1 b DSGVO), zur Erfüllung unserer Produktüberwachungspflicht und aus Produktsicherheitsgründen (Art. 6 Abs. 1 S. 1 f DSGVO), zur Wahrung unserer Rechte im Zusammenhang mit Gewährleistungs- und Produktregistrierungsfragen (Art. 6 Abs. 1 S. 1 f DSGVO), zur Analyse des Vertriebs unserer Produkte sowie zur Bereitstellung von individuellen und produktbezogenen Informationen und Angeboten (Art. 6 Abs. 1 S. 1 f DSGVO). Für die Erbringung von Dienstleistungen wie Vertriebs- und Marketingdienstleistungen, Vertragsmanagement, Zahlungsabwicklung, Programmierung, Datenhosting und Hotline-Services können wir externe Dienstleister und/oder mit Bosch verbundene Unternehmen beauftragen und Daten an diese übertragen. In bestimmten Fällen, jedoch nur, wenn ein angemessener Datenschutz gewährleistet ist, können personenbezogene Daten an Empfänger außerhalb des Europäischen Wirtschaftsraums übermittelt werden. Weitere Informationen werden auf Anfrage bereitgestellt. Sie können sich unter der folgenden Anschrift an unseren Datenschutzbeauftragten wenden: Datenschutzbeauftragter, Informationssicherheit und Datenschutz (C/ISP), Robert Bosch GmbH, Postfach 30 02 20, 70442 Stuttgart, DEUTSCHLAND.

Sie haben das Recht, der auf Art. 6 Abs. 1 S. 1 f DSGVO beruhenden Verarbeitung Ihrer personenbezogenen Daten aus Gründen, die sich aus Ihrer besonderen Situation ergeben, oder zu Zwecken der Direktwerbung jederzeit zu widersprechen. Zur Wahrnehmung Ihrer Rechte kontaktieren Sie uns bitte unter **[DE] privacy.ttde@bosch.com, [AT] DPO@bosch.com, [LU] DPO@bosch.com**. Für weitere Informationen folgen Sie bitte dem QR-Code.

1 Γενικές υποδείξεις ασφαλείας

⚠ Υποδείξεις ασφαλείας

Η εγκατάσταση/συναρμολόγηση πρέπει να ανατίθεται σε εξουσιοδοτημένο για τις συγκεκριμένες εργασίες εξειδικευμένο τεχνικό και θα πρέπει να τηρούνται οι ισχύουσες προδιαγραφές. Η μη τήρηση των οδηγιών είναι πιθανό να οδηγήσει σε υλικές ζημιές και/ή σωματικές βλάβες, ή ακόμα και να θέσει σε κίνδυνο τη ζωή ατόμων.

- ▶ Ελέγξτε το περιεχόμενο της συσκευασίας για τυχόν φθορές. Στην εγκατάσταση πρέπει να εγκαθίστανται μόνο εξαρτήματα που λειτουργούν άψογα.
- ▶ Λάβετε υπόψη τις συνοδευτικές οδηγίες που αφορούν τα εξαρτήματα της εγκατάστασης, τους πρόσθετους εξοπλισμούς και τα ανταλλακτικά.
- ▶ Πριν από οποιαδήποτε εργασία: Απουσυνδέστε όλους τους πόλους της εγκατάστασης από το ρεύμα.
- ▶ Μην εγκαθιστάτε το προϊόν σε χώρους με υγρασία.
- ▶ Ο χώρος εγκατάστασης δεν πρέπει να βρίσκεται σε υψόμετρο άνω των 2000 m από την επιφάνεια της θάλασσας.
- ▶ Τηρείτε τις λοιπές υποδείξεις ασφαλείας του τεχνικού εγχειριδίου των εσωτερικών μονάδων.

2 Στοιχεία για το προϊόν

Το παρεκκείμενο σύνδεσης G 10 CLC-1 επιτρέπει τη σύνδεση μιας εσωτερικής μονάδας με χειριστήριο χώρου ή με πύλη. Η πύλη μπορεί να χρησιμοποιηθεί για τον έλεγχο της εσωτερικής μονάδας μέσω εφαρμογής.

Το παρεκκείμενο σύνδεσης είναι συμβατό με τα ακόλουθα προϊόντα:

- Εσωτερική μονάδα:
 - Climate 5000i L CF
 - CL5001 U/L D
 - Logacool AC166i.2... D
- Πύλη:
 - G 10 CL-4
- Χειριστήριο χώρου:
 - CRC R-3
 - RC100AC.3



Η πύλη που διατίθεται χωριστά είναι απαραίτητη για σύνδεση με την εφαρμογή.

3 Ειδοποίηση σχετικά με την προστασία δεδομένων προσωπικού χαρακτήρα

Για να είναι δυνατή η απομακρυσμένη επίτηρηση και ο απομακρυσμένος έλεγχος ενός συστήματος θέρμανσης/αερισμού με αυτό το προϊόν, απαιτείται σύνδεση στο Internet. Μετά τη σύνδεση στο Internet το προϊόν αυτό δημιουργεί αυτόματα σύνδεση με έναν διακομιστή. Τα στοιχεία σύνδεσης, και συγκεκριμένα η διεύθυνση IP, μεταβιβάζονται αυτόματα και υποβάλλονται σε επεξεργασία από την Bosch Thermoteknik GmbH. Η επεξεργασία μπορεί να ρυθμιστεί με την επαναφορά του προϊόντος στους εργοστασιακές ρυθμίσεις. Περισσότερες πληροφορίες για την επεξεργασία δεδομένων θα βρείτε στις παρακάτω δηλώσεις προστασίας προσωπικών δεδομένων και στο Internet.



Εμείς, η **Robert Bosch A.E., ΕΡΧΕΙΑΣ 37, Τ.Κ. 19400 ΚΟΡΩΠΙ, Ελλάδα**, υποβάλλουμε σε επεξεργασία πληροφορίες σχετικά με το προϊόν και την εγκατάσταση, τεχνικά δεδομένα και δεδομένα συνδέσεων, δεδομένα επικοινωνιών,

καθώς και δεδομένα καταχώρισης του προϊόντος και ιστορικού του πελάτη, προκειμένου να παρέχουμε λειτουργίες που σχετίζονται με το προϊόν (άρθρ. 6 (1) στοιχείο 1 (β) ΓΚΠΔ / ΓΚΠΔ ΗΒ), την εκπλήρωση της υποχρέωσης εποπτείας του προϊόντος και για λόγους ασφάλειας και προστασίας του προϊόντος (άρθρο 6 (1) στοιχείο 1 (στ') ΓΚΠΔ / ΓΚΠΔ ΗΒ), τη διαφύλαξη των δικαιωμάτων της εταιρείας μας σε σχέση με τις ερωτήσεις που αφορούν την εγγύηση και την καταχώριση του προϊόντος (άρθρο 6 (1) στοιχείο 1 (στ') ΓΚΠΔ / ΓΚΠΔ ΗΒ) και την ανάληψη των δεδομένων διανομής των προϊόντων μας καθώς και την παροχή εξατομικευμένων πληροφοριών και προσφορών που σχετίζονται με το προϊόν (άρθρ. 6 (1) στοιχείο 1 (στ') ΓΚΠΔ / ΓΚΠΔ ΗΒ). Όσον αφορά την παροχή υπηρεσιών, όπως είναι οι υπηρεσίες πωλήσεων και μάρκετινγκ, η διαχείριση συμβάσεων, ο διακανονισμός πληρωμών, ο προγραμματισμός, η φιλοξενία δεδομένων και οι υπηρεσίες ανοικτής τηλεφωνικής γραμμής, μπορούμε να τις αναθέτουμε και να μεταβιβάζουμε δεδομένα σε εξωτερικούς παρόχους υπηρεσιών ή/και θυγατρικές επιχειρήσεις της Bosch. Σε ορισμένες περιπτώσεις, μόνο εφόσον διασφαλίζεται η προσήκουσα προστασία δεδομένων, τα προσωπικά δεδομένα ενδέχεται να μεταβιβάζονται σε αποδέκτες με έδρα εκτός του Ευρωπαϊκού Οικονομικού Χώρου και του Ηνωμένου Βασιλείου. Περισσότερες πληροφορίες παρέχονται κατόπιν σχετικού αιτήματος. Μπορείτε να επικοινωνήσετε με τον υπεύθυνο προστασίας δεδομένων της εταιρείας μας στην εξής διεύθυνση: Data Protection Officer, Information Security and Privacy (C/ISP), Robert Bosch GmbH, Postfach 30 02 20, 70442 Stuttgart, GERMANIA.

Διατηρείτε ανά πάσα στιγμή το δικαίωμα να αντιταχθείτε στην εκ μέρους μας επεξεργασία των προσωπικών σας δεδομένων, με βάση το άρθρο 6 (1) στοιχείο 1 (στ') ΓΚΠΔ / ΓΚΠΔ ΗΒ, για λόγους που αφορούν την ειδική κατάστασή σας ή εφόσον τα προσωπικά

σας δεδομένα υποβάλλονται σε επεξεργασία για άμεσους εμπορικούς σκοπούς . Για την άσκηση των δικαιωμάτων σας επικοινωνήστε μαζί μας στη διεύθυνση **DPO@bosch.com** Για περισσότερες πληροφορίες ακολουθήστε τον κωδικό QR.

1 Indicaciones generales de seguridad

⚠ Indicaciones de seguridad

La instalación/el montaje lo debe realizar un técnico autorizado para los trabajos, respetando las prescripciones vigentes. La inobservancia de las indicaciones puede ocasionar daños materiales y/o lesiones a las personas, incluso peligro de muerte.

- ▶ Comprobar la integridad del volumen de suministro. Montar únicamente las piezas que estén correctas.
- ▶ Respetar las instrucciones de referencia de los componentes de la instalación, los accesorios y las piezas de repuesto.
- ▶ Antes de todos los trabajos: eliminar la tensión en todos los polos de la instalación.
- ▶ No instalar el producto en espacios con humedad.
- ▶ El lugar de instalación no debe estar a más de 2000 m sobre el nivel del mar.
- ▶ Tener en cuenta las indicaciones adicionales de seguridad en la documentación técnica de las unidades interiores.

2 Datos sobre el producto

El kit de conexión G 10 CLC-1 le permite conectar una unidad interior a un regulador de habitación o a un portal. El portal se puede utilizar para controlar la unidad interior a través de una app.

El kit de conexión es compatible con los productos siguientes:

- Unidad interior:
 - Climate 5000i L CF
 - CL5001 U/L D
 - Logacool AC166i.2... D
- Portal:
 - G 10 CL-4
- Controlador de habitación:
 - CRC R-3
 - RC100AC.3



El portal disponible por separado es necesario para la conexión con la app.

3 Aviso de protección de datos

A fin de lograr un control a distancia y un mando a distancia de un sistema de ventilación y de calefacción con este producto, es necesario contar con una conexión de internet. Después de conectarse con internet, este producto establece automáticamente una conexión con un servidor. Para ello se transmiten automáticamente los datos de conexión, especialmente la dirección de IP, siendo procesados por Bosch Thermotechnik GmbH. El procesamiento puede cancelarse mediante el reseteo a los ajustes de fábrica de este producto. Otras indicaciones acerca del procesamiento de datos constan en las siguientes indicaciones de protección de datos y en internet.



Nosotros, **Robert Bosch España S.L.U., Bosch Thermotecnia, Avenida de la Institución Libre de Enseñanza, 19, 28037 Madrid, España**, procesamos la información del producto y la instalación, los datos técnicos y de

conexión, los datos de comunicación, el registro del producto y los datos del historial del cliente para proporcionar la funcionalidad del producto (art. 6, apartado 1.1 (b) RGPD), para cumplir nuestros deberes de vigilancia del producto y por motivos de seguridad del producto (art. 6, apartado 1.1 (f) RGPD), para salvaguardar nuestros derechos relacionados con la garantía y el registro del producto (art. 6, apartado 1.1 (f) RGPD) y para analizar la distribución de nuestros productos y para proporcionar información individualizada y ofertas relacionadas con el producto (art. 6, apartado 1.1 (f) RGPD). Para proporcionar prestaciones de servicio tales como servicios de venta y marketing, gestión de contratos, gestión de los pagos, programación, almacenamiento de datos y servicios de asistencia técnica, podemos solicitar y transferir datos a proveedores de servicios externos o empresas asociadas a Bosch. En algunos casos, pero solamente si se garantiza de forma adecuada la protección de datos, los datos personales pueden transferirse a receptores ubicados fuera del Espacio Económico Europeo. Bajo petición, se puede proporcionar información adicional. Puede ponerse en contacto con nuestro delegado de protección de datos en: Delegado de protección de datos: para la seguridad y la privacidad de la información (C/ISP), Robert Bosch GmbH, Postfach 30 02 20, 70442 Stuttgart, ALEMANIA.

Tiene el derecho de revocar el procesamiento de sus datos personales en cualquier momento sobre la base del art. 6, apartado 1.1 (f) RGPD con motivo de su situación particular o si sus datos se utilizan para fines de marketing directo. Para ejercer sus derechos, por favor, póngase en contacto con nosotros a través de la dirección privacy.rbib@bosch.com. Para más información, siga el código QR.

1 Üldised ohutusjuhised

⚠ Ohutusjuhised

Paigaldamist/montaaži tohib läbi viia selleks volitusi omav spetsialist, arvestades kehtivaid nõudeid. Ettenähtud väärtuste arvestamata jätmine võib kahjustada seadmeid, põhjustada vigastusi või isegi eluohtlikku olukorda.

- ▶ Kontrollida, et kõik tarnekomplekti kuuluv on kahjustamata. Paigaldada võib ainult laitmatus korras olevaid detaile.
- ▶ Tuleb järgida kõiki seadme komponentide, tarvikute ja varuosade kohta kaaskehtivaid juhendeid.
- ▶ Enne mis tahes tööde alustamist tuleb: seade elektritoitevõrgust täielikult lahti ühendada.
- ▶ Seadet ei tohi paigaldada niiskesse ruumi.
- ▶ Paigalduskoht ei tohi olla kõrgemal kui 2000 m üle merepinna.
- ▶ Järgige siseüksuste tehnilises dokumentatsioonis olevaid muid ohutusjuhiseid.

2 Andmed toote kohta

Ühendustarvik G 10 CLC-1 võimaldab ühendada siseüksuse ruumi juhtseadme või lüüsiga. Lüüsi saab kasutada siseüksuse juhtimiseks rakenduse kaudu.

Ühendustarvik ühildub järgmiste toodetega:

- siseüksus:
 - Climate 5000i L CF
 - CL5001 U/L D
 - Logacool AC166i.2... D
- lüüs:
 - G 10 CL-4
- ruumi juhtseade.
 - CRC R-3
 - RC100AC.3



Eraldi müüdav lüüs on vajalik ühenduse loomiseks rakendusega.

3 Andmekaitsedeklaratsioon

Kütte-/õhutusüsteemi kaugseire ja kaugjuhtimise võimaldamiseks selle tootega on vajalik internetiühendus. Pärast internetiga ühendamist loob see toode automaatselt ühenduse serveriga. Seejuures kantakse ühendusandmed, eelkõige IP-aadress, automaatselt üle ja neid töötleb Bosch Thermotechnik GmbH. Töötlemise saab lõpetada selle toote tehaseadistustele lähtestamisega. Lisajuhiseid andmetötluse kohta leiate järgmistest andmekaitse-suunistest ja internetist.



Meie, **Robert Bosch OÜ, Kesk tee 10, Jüri alevik, 75301 Rae vald, Harjumaa, Estonia**, töötleb toote- ja paigaldusteavet, tehnilisi andmeid ja ühenduse andmeid, sideandmeid, toote registreerimisandmeid ja kliendiajaloo

andmeid, et pakkuda toote funktsionaalsust (artikli 6 lõige 1, lõik 1 b IKÜM), et täita meie toodete jälgimise kohustust ja tooteohutuse huvides (artikli 6 lõige 1, lõik 1 f IKÜM), et kaitsta meie õigusi seoses garantiid ja toote registreerimist puudutavate küsimustega (artikli 6 lõige 1, lõik 1 f IKÜM), et analüüsida meie toodete müüki ning et esitada individuaalset ja tootega seotud teavet ja pakkumisi (artikli 6 lõige 1, lõik 1 f IKÜM). Selliste teenuste pakkumiseks nagu müügi- ja turundusteenused, lepingute haldamine, maksete töötlemine, programmeerimine, andmete haldamine ja infotelefoniteenused, võime volitada väliseid teenusepakkujaid ja/või Boschi sidusettevõtteid ning edastada neile andmeid. Teatud juhtudel, kuid ainult siis, kui on tagatud piisav andmekaitse, saab isikuandmeid edastada aadressaatidele väljaspool Euroopa Majanduspiirkonda. Soovi korral antakse lisateavet. Meie andmekaitsevolinikuga saate ühendust võtta järgmisel aadressil: Datenschutzbeauftragter, Informationssicherheit und Datenschutz (C/ISP), Robert Bosch GmbH, Postfach 30 02 20, 70442 Stuttgart, DEUTSCHLAND.

Teil on õigus viidata artikli 6 lõikele 1, lõik 1 f IKÜM põhinevalt teie isikuandmete töötlemisest igal ajal keelduda põhjustel, mis tulenevad teie konkreetsest olukorrast, või otsese reklaami eesmärgil. Oma õiguste kasutamiseks võtke meiega ühendust aadressil **DPO@bosch.com**. Lisateabe saamiseks järgige palun QR -koodi.

1 Consignes générales de sécurité

⚠ Consignes de sécurité

L'installation/le montage doit être effectué(e) par un spécialiste qualifié pour les opérations concernées et dans le respect des prescriptions applicables. Le non-respect des prescriptions peut entraîner des dommages matériels et/ou des dommages personnels, voire la mort.

- ▶ Vérifier si le contenu de la livraison est en bon état. N'utiliser que des pièces en parfait état.
- ▶ Respecter également les notices des composants de l'installation, des accessoires et des pièces de rechange.
- ▶ Avant tous les travaux : couper la tension sur tous les pôles de l'installation.
- ▶ Ne pas installer le produit dans des pièces humides.
- ▶ L'altitude du local d'installation ne doit pas être supérieure à 2 000 m au-dessus du niveau de la mer.
- ▶ Respecter les consignes de sécurité fournies dans la documentation technique des unités intérieures.

2 Informations sur le produit

L'accessoire de raccordement G 10 CLC-1 vous permet de connecter une unité intérieure à un régulateur d'ambiance ou à une passerelle. La passerelle permet de commander l'unité intérieure via une application.

L'accessoire de raccordement est compatible avec les produits suivants :

- Unité intérieure :
 - Climate 5000i L CF
 - CL5001 U/L D
 - Logacool AC166i.2... D
- Passerelle :
 - G 10 CL-4
- Régulateur d'ambiance :
 - CRC R-3
 - RC100AC.3



La passerelle, vendue séparément, sert à se connecter à l'application.

3 Déclaration de protection des données

Pour permettre une télésurveillance ainsi qu'une commande à distance d'un système de chauffage/climatisation avec ce produit, une connexion internet est indispensable. Une fois la connexion établie, ce produit établit automatiquement une connexion à un serveur. Ce faisant, les données de connexion, notamment l'adresse IP, sont automatiquement transmises et traitées par Bosch Thermotechnik GmbH. Ce traitement de données peut être réglé en réinitialisant les réglages de base de ce produit. Vous trouverez plus d'info sur le traitement des données dans la charte de protection des données suivante et sur Internet.



Nous, **[FR] elm.leblanc S.A.S., 124-126 rue de Stalingrad, 93711 Drancy Cedex, France, [BE] Bosch Thermotechnology n.v./s.a., Zandvoortstraat 47, 2800 Mechelen, Belgique, [LU] Ferroknepper Buderus S.A., Z.I.**

Um Monkeler, 20, Op den Drieschen, B.P.201 L-4003 Esch-sur-Alzette, Luxembourg. traitons les informations relatives aux produits et à l'installation, les données techniques et de raccordement, les données de communication, les données relatives à l'enregistrement des produits et à l'historique des clients pour fournir les fonctionnalités des produits (art. 6 §1.1 (b) du RGPD), pour remplir notre devoir de surveillance des produits et pour des raisons de sécurité des produits (art. 6 §1.1 (f) du RGPD), pour protéger nos droits en matière de garantie et d'enregistrement des produits (art. 6 §1.1 (f) du RGPD), et pour analyser la distribution de nos produits et pour fournir des informations et des offres personnalisées en rapport avec les produits (art. 6 §1.1 (f) du RGPD). Pour fournir des services tels que les services de vente et de marketing, la gestion des contrats, le traitement des paiements, la programmation, l'hébergement de données et les services d'assistance téléphonique, nous pouvons exploiter les données et les transférer à des prestataires de service externes et/ou à des entreprises affiliées à Bosch. Dans certains cas, mais uniquement si une protection des données appropriée est assurée, les données à caractère personnel peuvent être transférées à des destinataires en dehors de l'Espace économique européen. Des informations supplémentaires peuvent être fournies sur demande. Vous pouvez contacter notre responsable de la protection des données à l'adresse suivante : Data Protection Officer, Information Security and Privacy (C/ISP), Robert Bosch GmbH, Postfach 30 02 20, 70442 Stuttgart, ALLEMAGNE.

Conformément à l'article 6 §1.1 (f) du RGPD, vous avez le droit de vous opposer à tout moment au traitement de vos données personnelles pour des raisons liées à votre situation particulière ou si vos données sont utilisées à des fins de marketing direct. Pour exercer vos droits, contactez-nous à l'adresse suivante :

[FR] privacy.ttfr@bosch.com, [BE] privacy.ttbe@bosch.com, [LU]

DPO@bosch.com. Pour plus d'informations, scanner le QR code.

1 Opće sigurnosne upute

⚠ Sigurnosne upute

Instalacija/montaža mora biti napravljena od strane ovlaštenog stručnjaka za rad te u skladu s važećim propisima. Nepoštivanje uputa može dovesti do materijalnih šteta i/ili osobnih ozljeda ili opasnosti po život.

- ▶ Kontrolirajte opseg isporuke na neoštećenost. Instalirajte samo ispravne dijelove.
- ▶ Pridržavajte se važećih uputa komponenata postrojenja, pribora i rezervnih dijelova.
- ▶ Prije svih radova: svepolno isključite iz napona.
- ▶ Proizvod ne instalirajte u vlažnim prostorijama.
- ▶ Mjesto instalacije ne smije se nalaziti više od 2000 m iznad razine mora.
- ▶ Obratite pozornost na druge sigurnosne napomene u tehničkoj dokumentaciji unutarnje jedinice.

2 Podaci o proizvodu

Dodatni pribor za povezivanje G 10 CLC-1 omogućuje povezivanje unutarnje jedinice sa sobnim regulatorom ili pristupnikom. Pristupnik se može upotrijebiti za upravljanje unutarnjom jedinicom putem aplikacije.

Dodatni pribor za povezivanje kompatibilan je sa sljedećim proizvodima:

- Unutarnja jedinica:
 - Climate 5000i L CF
 - CL5001 U/L D
 - Logacool AC166i.2... D
- Pristupnik:
 - G 10 CL-4
- Sobni regulator:
 - CRC R-3
 - RC100AC.3



Pristupnik koji je dostupan zasebno potreban je za povezivanje putem aplikacije.

3 Napomena o zaštiti podataka

Kako bi se omogućio daljinski nadzor i daljinsko upravljanje sustava grijanja/ventilacije tvrtke s ovim proizvodom, potreban je internetski priključak. Nakon povezivanja s internetom proizvod automatski uspostavlja vezu s poslužiteljem. Pritom se automatski prenose podaci veze, posebice IP adresa i obrađuju se u tvrtki Bosch Thermotechnik GmbH. Obrada se može obustaviti vraćanjem proizvoda na tvorničke postavke. Dodatne napomene za obradu podataka pronaći ćete u sljedećim napomenama o zaštiti podataka i na internetu.



Mi Robert Bosch d.o.o., Toplinska tehnika, Kneza Branimira 22, 10 040 Zagreb - Dubrava, Hrvatska obrađujemo podatke o proizvodu i instalaciji, tehničke podatke i podatke o povezivanju, komunikacijske

podatke, podatke o registraciji proizvoda i podatke o povijesti kupaca kako bismo osigurali funkcionalnost proizvoda (čl. 6. st. 1. slovo (b) OUZP-a), ispunili svoju obvezu praćenja proizvoda i iz sigurnosnih razloga (čl. 6 st. 1. slovo (f) OUZP-a), zaštitili svoja prava u vezi s jamstvom i pitanjima u vezi s registracijom proizvoda (čl. 6 st. 1. slovo (f) OUZP-a), analizirali prodaju svojih proizvoda te pružili pojedinačne informacije povezane s proizvodom i ponude (čl. 6. st. 1. slovo (f) OUZP-a). Za pružanje usluga kao što su prodajne i marketinške usluge, upravljanje ugovorima, obrada plaćanja, programiranje, hosting podataka i usluge dežurne telefonske linije možemo angažirati vanjske pružatelje usluga i/ili povezana Boschova društva te im prenositi podatke. U određenim slučajevima, ali samo ako je zajamčena odgovarajuća zaštita podataka, osobni podaci mogu se prenijeti primateljima izvan Europskog gospodarskog prostora. Dodatne informacije bit će dostavljene na zahtjev. Možete kontaktirati našeg nadzornika za zaštitu podataka na sljedećoj adresi: Nadzornik za zaštitu podataka, Sigurnost informacija i zaštita podataka (C/ISP), Robert Bosch GmbH, poštanski pretinac 30 02 20, 70442 Stuttgart, NJEMAČKA.

Imate pravo u bilo kojem trenutku uložiti prigovor na obradu vaših osobnih podataka na temelju čl. 6. st. 1. točke (f) OUZP-a iz razloga koji proizlaze iz vaše posebne situacije ili u svrhu izravnog marketinga. Za ostvarivanje svojih prava, obratite nam se na privacy.rbkn@bosch.com. Za dodatne informacije upotrijebite QR-kod.

1 Általános biztonsági tudnivalók

▲ Fontos biztonsági tudnivalók

A telepítést/szerelést felhatalmazott szakembernek kell elvégeznie, az érvényes előírások figyelembevételével. Az előírások figyelmen kívül hagyása anyagi károkhoz és/vagy személyi sérülésekhez vagy akár életveszélyhez is vezethetnek.

- ▶ Ellenőrizze a szállítási terjedelem sértetlenségét. Csak kifogástalan alkatrészeket építsen be.
- ▶ Vegye figyelembe a rendszerkomponensek, külön rendelhető tartozékok és pótalkatrészek vonatkozó utasításait.
- ▶ Mindennemű munkavégzés előtt: a berendezést teljesen feszültségmentes állapotba kell kapcsolni.
- ▶ A terméket nem szabad nedves helyiségekbe telepíteni.
- ▶ A beszerelés helye nem lehet a tengerszint feletti 2000 m-nél magasabban.
- ▶ Vegye figyelembe a biztonsági tudnivalókat a beltéri egységek műszaki dokumentációjában.

2 A termékre vonatkozó adatok

A G 10 CLC-1 csatlakozó tartozék lehetővé teszi a beltéri egység helyiségtermostáthoz vagy gateway-hez történő csatlakoztatását. A gateway segítségével a beltéri egység egy alkalmazáson keresztül vezérelhető.

A csatlakozó tartozék a következő termékekkel kompatibilis:

- Beltéri egység:
 - Climate 5000i L CF
 - CL5001 U/L D
 - Logacool AC166i.2... D
- Gateway:
 - G 10 CL-4
- Helyiségtermostát:
 - CRC R-3
 - RC100AC.3



Az alkalmazáshoz történő csatlakozáshoz a külön megvásárolható gateway is szükséges.

3 Adatvédelmi nyilatkozat

A fűtési-/szellőztetőrendszer távfelügyeletének és távvezérlésének lehetővé tételéhez internetkapcsolatra van szükség. Az internethez való csatlakozás után ez a termék automatikusan csatlakozik egy kiszolgálóhoz. A csatlakozási adatokat, különösen az IP-címet a Bosch Thermoteknik GmbH automatikusan továbbítja és feldolgozza. A feldolgozás ennek a terméknek a gyári beállításokra történő visszaállításával állíthatók be. A további adatfeldolgozási tudnivalókat a következő adatvédelmi tudnivalókban és az interneten található meg.



Mi, a **Robert Bosch Kft., Termoteknika Üzletág, 1103 Budapest, Gyömrői út 104., Magyarország**, termék- és telepítési információkat, műszaki és csatlakozási adatokat, kommunikációs adatokat,

termékrejestrációs és ügyfélfelügyeleti adatokat dolgozunk fel a termék funkcionálisának biztosítása érdekében (GDPR 6. cikk (1.1) bekezdés b) pont), a termékfelügyeleti kötelezettségünk teljesítése, valamint a termékbiztonsági okokból (GDPR 6. cikk (1.1) bekezdés f) pont), a jótállási és termékrejestrációs kérdésekkel kapcsolatos jogaink védelme (GDPR 6. cikk (1.1) bekezdés f) pont), valamint termékeink forgalmazásának elemzése és a termékkel kapcsolatos személyre szabott információk és ajánlatok nyújtása érdekében (GDPR 6. cikk (1.1) bekezdés f) pont). Az olyan szolgáltatások nyújtásáért, mint az értékesítési és marketing, szerződéskezelés, fizetéskezelés, programozás, adattárolás és a forródrót-szolgáltatások, kérhetünk és továbbíthatunk adatokat külső szolgáltatók és/vagy a Bosch kapcsoló vállalkozásai részére. Bizonyos esetekben, de csak akkor, ha megfelelő adatvédelem biztosított, a személyes adatokat az Európai Gazdasági Térségen kívüli címzettek részére is továbbítani lehet. További információk kérésre rendelkezésre állnak. A következő címen léphet kapcsolatba az adatvédelmi tisztviselővel: Adatvédelmi tisztviselő, információbiztonság és adatvédelem (C/ISP), Robert Bosch GmbH, Postafiók 30 02 20, 70442 Stuttgart, NÉMETORSZÁG.

Önnek jogában áll bármikor tiltakozni személyes adatainak feldolgozása ellen a GDPR 6. cikke (1.1) bekezdésének f) pontja alapján, az Ön egyéni helyzetével kapcsolatos okokból, vagy ha adatait közvetlen üzletszerzés céljára használják fel. Jogi gyakorlásához kérjük, vegye fel velünk a kapcsolatot a **DPO@bosch.com** címen. További információkért kövesse a QR-kódot.

1 Avvertenze di sicurezza generali

⚠ Avvertenze di sicurezza

L'installazione deve essere eseguita da un tecnico specializzato autorizzato in osservanza delle disposizioni vigenti. Il mancato rispetto delle indicazioni può provocare danni a cose e/o a persone con pericolo di morte.

- ▶ Verificare che il volume di fornitura sia in buono stato. Installare solo parti in perfetto stato.
- ▶ Osservare le istruzioni allegate dei componenti dell'impianto, degli accessori abbinabili e dei ricambi originali.
- ▶ Prima di tutti i lavori: staccare dalla tensione tutte le polarità dell'impianto.
- ▶ Non installare il prodotto in locali umidi.
- ▶ Il luogo di installazione non deve essere situato a più di 2000 m sul livello del mare.
- ▶ Rispettare le altre avvertenze di sicurezza contenute nella documentazione tecnica delle unità interne.

2 Descrizione del prodotto

L'accessorio di collegamento G 10 CLC-1 consente di collegare un'unità interna a un termostato ambiente o a un gateway. Il gateway può essere utilizzato per controllare l'unità interna tramite un'app.

L'accessorio di collegamento è compatibile con i seguenti prodotti:

- Unità interna:
 - Climate 5000i L CF
 - CL5001 U/L D
 - Logacool AC166i.2... D
- Gateway:
 - G 10 CL-4
- Termoregolatore ambiente:
 - CRC R-3
 - RC100AC.3



Il gateway, disponibile separatamente, è necessario per il collegamento con l'app.

3 Informativa sulla protezione dei dati

Per utilizzare questo prodotto per il controllo a distanza e come termoregolatore ambiente di un impianto di riscaldamento o di un sistema di ventilazione, è necessario un collegamento a Internet. Dopo la connessione a Internet, questo prodotto instaura automaticamente un collegamento con un server. I dati di collegamento, tra cui in particolare l'indirizzo IP, vengono trasmessi automaticamente ed elaborati da Bosch Thermoteknik GmbH. È possibile impostare le opzioni di elaborazione ripristinando le impostazioni di fabbrica di questo prodotto. Maggiori informazioni sull'elaborazione dei dati sono reperibili nella seguente informativa sulla privacy e in Internet.



Noi, **Robert Bosch S.p.A., Società Unipersonale, Via M.A. Colonna 35, 20149 Milano, Italia**, elaboriamo informazioni su prodotti e installazioni, dati tecnici e di collegamento, dati di comunicazione, dati di cronologia clienti

e registrazione prodotti per fornire funzionalità prodotto (art. 6 §1.1 (b) GDPR), per adempiere al nostro dovere di vigilanza unitamente a ragioni di sicurezza e tutela del prodotto (art. 6 §1.1 (f) GDPR), per salvaguardare i nostri diritti in merito a garanzia e domande su registrazione di prodotti (art. 6 §1.1 (f) GDPR) nonché per analizzare la distribuzione dei prodotti e fornire informazioni personalizzate e offerte correlate al prodotto (art. 6 §1.1 (f) GDPR). Per fornire servizi quali vendite e marketing, gestione dei contratti, gestione dei pagamenti, programmazione, hosting dei dati e servizi di hotline, potremmo richiedere e trasferire i dati a fornitori di servizi esterni e/o affiliati di Bosch. In alcuni casi, ma solo se viene garantita un'adeguata protezione dei dati, i dati personali possono essere trasferiti a destinatari situati al di fuori dello Spazio Economico Europeo. Ulteriori informazioni vengono fornite su richiesta. Potete rivolgervi al Titolare del trattamento dei dati presso Data Protection Officer, Information Security and Privacy (C/ISP), Robert Bosch GmbH, Postfach 30 02 20, 70442 Stoccarda, GERMANIA.

Avete il diritto di opporvi in qualsiasi momento al trattamento dei vostri dati personali sulla base dell'art. 6 §1.1 (f) GDPR per motivi legati alla vostra situazione particolare o se i vostri dati vengono utilizzati per scopi di marketing diretto. Per esercitare i vostri diritti, contattateci all'indirizzo **DPO@bosch.com**. Per ulteriori informazioni, seguire il codice QR.

1 Bendrieji saugos nurodymai

⚠ Saugos nurodymai

Instaliavimo / montavimo darbus, laikydamiesi galiojančių taisyklių, privalo atlikti šiems darbams įgalioti specialistai. Nesilaikant nurodymų, galima patirti materialinės žalos ir / arba gali būti sužaloti asmenys ar net iškilti pavojus gyvybei.

- ▶ Patikrinkite, ar pristatytame komplekte yra visos reikiamos dalys. Įmontuokite tik nepriekaištingos būklės dalis.
- ▶ Taip pat laikykitės įrenginio komponentų, priedų ir atsarginių dalių galiojančių instrukcijų.
- ▶ Prieš pradėdami bet kokius darbus: atjunkite įrenginio visų fazių srovę.
- ▶ Nemontuokite gaminio drėgnose patalpose.
- ▶ Montavimo vieta turi būti ne aukščiau kaip 2000 m virš jūros lygio.
- ▶ Laikykitės kitų saugos reikalavimų, pateiktų vidinių blokų techninėje dokumentacijoje.

2 Duomenys apie gaminį

Montavimo priedas G 10 CLC-1 leidžia prijungti vidinį bloką prie patalpos regulatoriaus arba tinklų sietuvo. Tinklų sietuvą galima naudoti vidinio bloko valdymui per programėlę.

Montavimo priedas yra suderinamas su šiais produktais:

- Vidinis blokas:
 - Climate 5000i L CF
 - CL5001 U/L D
 - Logacool AC166i.2... D
- Tinklų sietuvai:
 - G 10 CL-4
- Patalpos regulatorius:
 - CRC R-3
 - RC100AC.3



Norint prisijungti prie programėlės, reikalingas atskiras įsigyjamas tinklų sietuvas.

3 Duomenų apsaugos pranešimas

Norint šiuo produktu vykdyti šildymo sistemos / ventiliacinės sistemos nuotolinę kontrolę ir nuotolinį valdymą, reikia prijungti prie interneto. Prijungus prie interneto, šis produktas automatiškai užmezga ryšį su serveriu. Tokiu atveju prisijungimo duomenys, ypač IP adresas, perduodami automatiškai ir juos tvarko Bosch "Thermotechnik". Apdorojimą galima nustatyti atkuriant šio produkto gamyklinius nustatymus. Daugiau nuorodų apie duomenų apdorojimą rasite toliau pateiktuose Privatumo pranešimuose.



Mes, **Robert Bosch UAB, Ateities plentas 79A., LT 52104 Kaunas, Lietuva**, tvarkome gaminio ir montavimo informaciją, techninius duomenis ir prijungimo duomenis, ryšio duomenis, gaminio registravimo duomenis ir

klientų istorijos duomenis, kad užtikrintume gaminio funkcionalumą (BDAR 6 str. 1 dal. 1 sak. b punktas), kad įvykdymėme savo įsipareigojimus dėl gaminio stebėjimo ir gaminio saugumo tikslais (BDAR 6 str. 1 dal. 1 sak. f punktas), kad apsaugotume savo teises, susijusias su garantijos ir gaminio registravimo klausimais (BDAR 6 str. 1 dal. 1 sak. f punktas), kad galėtume analizuoti mūsų produktų pardavimą ir pateikti individualią bei su produktu susijusią informaciją ir pasiūlymus (BDAR 6 str. 1 dal. 1 sak. f punktas). Teikti pardavimų ir rinkodaros bei karštosios linijos paslaugas, valdyti sutarčių vykdymą, vykdyti mokėjimus, programuoti ir patalpinti duomenis galime įgalioti išorinius paslaugų teikėjus ir (arba) su "Bosch" susijusias įmones ir jiems perduoti šiuos duomenis. Tam tikrais atvejais, bet tik tuo atveju, jei garantuojama tinkama duomenų apsauga, asmens duomenys gali būti perduodami gavėjams už Europos ekonominės erdvės ribų. Daugiau informacijos suteikiama gavus užklausimą. Su mūsų duomenų apsaugos pareigūnu galite susisiekti šiuo adresu: Datenschutzbeauftragter, Informationssicherheit und Datenschutz (C/ISP), Robert Bosch GmbH, Postfach 30 02 20, 70442 Stuttgart, VOKIETIJA.

Pagal BDAR 6 str. 1 dal. 1 sak. f punktą turite teisę bet kada nesutikti su duomenų tvarkymu dėl priešasčių, susijusių su Jūsų asmenine situacija, arba jei duomenys tvarkomi tiesioginės reklamos tikslais. Jei norite pasinaudoti savo teisėmis, susisiekite su mumis adresu **DPO@bosch.com**. Norėdami gauti daugiau informacijos, nuskaitykite QR kodą.

1 Vispārīgi drošības norādījumi

⚠ Drošības norādījumi

Instalācija/montāža jāveic darbu veikšanai sertificētam speciālistam, ievērojot spēkā esošos noteikumus. Noteikumu neievērošana var radīt mantiskos bojājumus un/vai traumas, kā arī nāvējošas traumas.

- ▶ Pārbaudiet, vai piegādes komplekts nav bojāts. Montāžai lietojiet tikai nevainojamā stāvoklī esošus komponentus.
- ▶ Ievērojiet iekārtas komponentu, piederumu un rezerves daļu instrukcijas.
- ▶ Pirms jebkādu darbu uzsākšanas: izslēdziet iekārtas strāvas padevi visiem poliem.
- ▶ Neinstalējiet ierīci mitrās telpās.
- ▶ Uzstādīšanas vieta nedrīkst būt augstāka par 2000 m virs jūras līmeņa.
- ▶ Ievērojiet drošības norādījumus iekšējo bloku tehniskajā dokumentācijā.

2 Izstrādājuma apraksts

Šis montāžas piederums G 10 CLC-1 ļauj savienot iekšējo bloku ar istabas regulatoru vai vārteju. Šo vārteju var izmantot, lai ar lietotni vadītu iekšējo bloku.

Montāžas piederums ir saderīgs ar šādiem produktiem:

- Iekšējais bloks:
 - Climate 5000i L CF
 - CL5001 U/L D
 - Logacool AC166i.2... D
- Vārteja:
 - G 10 CL-4
- Telpas regulators:
 - CRC R-3
 - RC100AC.3



Vārteja, kas pieejama atsevišķi, ir vajadzīga savienojuma ar lietotni izveidei.

3 Paziņojums par datu aizsardzību

Lai ar šo produktu būtu iespējama apkures/ventilācijas sistēmas attālināta novērošana un tālvadība, nepieciešams interneta pieslēgums. Pēc savienošanas ar internetu šis produkts automātiski izveido savienojumu ar serveri. Savienojuma dati, jo īpaši IP adrese, tiek nosūtīti automātiski, un tos apstrādā Bosch Thermotechnik GmbH. Apstrādi var atiestatīt uz šī produkta rūpnīcas ieregulējumiem. Papildu norādījumi par datu apstrādi atrodami tālāk dotajos norādījumos par datu aizsardzību un internetā.



Mēs, **Robert Bosch SIA, Gāzes apkures iekārtas, Mūkusalas str. 101, LV-1004, Rīga, Latvija**, apstrādājam produkta un uzstādīšanas informāciju, tehniskos datus savienojumu datus, komunikācijas datus,

produkta reģistrācijas datus un datus par klienta vēsturi produkta funkcionalitātes nodrošināšanai (VDAR 6. panta 1. punkta 1. daļas b) apakšpunkts), produktu uzraudzības pienākuma izpildei un drošības apsvērumu dēļ (VDAR 6. panta 1. punkta 1. daļas f) apakšpunkts), mūsu tiesību saglabāšanai saistībā ar garantijas un produkta reģistrācijas jautājumiem (VDAR 6. panta 1. punkta 1. daļas f) apakšpunkts), mūsu produktu pārdošanas analīzei, kā arī individuālās un ar produktu saistītas informācijas un piedāvājumu sagatavošanai (VDAR 6. panta 1. punkta 1. daļas f) apakšpunkts). Lai nodrošinātu tādus pakalpojumus kā pārdošanas un mārketinga pakalpojumi, pārdošanas pārvaldība, maksājumu noformēšana, programmēšana, datu mitināšana un palīdzības dienesta pakalpojumi mēs varam pilnvarot ārējos pakalpojumu sniedzējus un/vai ar Bosch saistītus uzņēmumus un nodot tiem datus. Noteiktos gadījumos, bet tikai tad, ja nodrošināta piemērota datu aizsardzība, personas dati var tikt nodoti saņēmējiem ārpus Eiropas Ekonomiskās zonas. Papildu informācija tiek sniegta pēc pieprasījuma. Jūs varat vērsties pie pilnvarotās personas par datu aizsardzību šādā adresē: Datenschutzbeauftragter, Informationssicherheit und Datenschutz (C/ISP), Robert Bosch GmbH, Postfach 30 02 20, 70442 Stuttgart, VĀCIJA.

Jums ir tiesības jebkurā laikā iebilst jūsu personas datu apstrādei, kas pamatojas uz VDAR 6. panta 1. punkta 1. daļas f) apakšpunktu, tādu iemeslu dēļ, kas izriet no jūsu īpašās situācijas, vai šādu datu apstrādei tiešās reklāmas nolūkos. Lai īstenotu jūsu tiesības, sazinieties ar mums DPO@bosch.com. Papildu informācijai izmantojiet QR kodu.

1 Algemene veiligheidsinstructies

⚠ Veiligheidsinstructies

De installatie/montage moet worden uitgevoerd door een voor de werkzaamheden geautoriseerde vakman rekening houdend met de geldende voorschriften. Niet aanhouden van de instructies kan materiële schade, lichamelijk letsel of zelfs levensgevaar tot gevolg hebben.

- ▶ Controleer of de leveringsomvang niet beschadigd is. Monteer alleen onderdelen die in optimale conditie verkeren.
- ▶ Houd tevens geldende instructies van installatiecomponenten, accessoires en reserveonderdelen aan.
- ▶ Voor alle werkzaamheden: installatie over alle polen spanningsloos schakelen.
- ▶ Installeer het product niet in vochtige ruimten.
- ▶ De installatieplaats mag niet hoger liggen dan 2000 m boven zeeniveau.
- ▶ Meer veiligheidsaanwijzingen kunt u vinden in de technische documentatie van de binneneenheden.

2 Informatie

Met het aansluittoebehooren G 10 CLC-1 kunt u een binneneenheid verbinden met een kamerthermostaat of een gateway. De gateway kan worden gebruikt om de binneneenheid via een app te regelen.

Het aansluittoebehooren is compatibel met de volgende producten:

- Binneneenheid:
 - Climate 5000i L CF
 - CL5001 U/L D
 - Logacool AC166i.2... D
- Gateway:
 - G 10 CL-4
- Kamerthermostaat:
 - CRC R-3
 - RC100AC.3



De apart verkrijgbare gateway is nodig om verbinding te maken met de app.

3 Informatie inzake gegevensbescherming

Om een afstandsbediening en afstandsbediening van een verwarmings-/ventilatiesysteem met dit product mogelijk te maken, is een internetaansluiting nodig. Na het verbinden met het internet maakt het product automatisch verbinding met een server. Hierbij worden de verbindinggegevens, met name het IP-adres, automatisch overgedragen en door Bosch Thermo-techniek GmbH verwerkt. De verwerking kan door het resetten naar de fabrieksinstellingen van dit product worden ingesteld. Meer opmerkingen over de gegevensverwerking vindt u in de privacyverklaring hierna en op het internet.



Wij, **Bosch Thermo-techniek B.V., Zweedsestraat 1, 7418 BG Deventer, Nederland** verwerken product- en installatie-informatie, technische en verbindinggegevens, communicatiegegevens, productregistratie en klantgeschiedenisgegevens om productfunctionaliteit te bieden (art. 6 §1.1 (b) AVG), om aan onze plicht tot producttoezicht te voldoen en om redenen van productveiligheid en beveiliging (art. 6 §1.1 (f) AVG), om onze rechten met betrekking tot garantie en productregistratievragen te vrijwaren (art. 6 §1.1 (f) AVG) en voor het analyseren van de distributie van onze producten en om te voorzien in geïndividualiseerde informatie en aanbiedingen gerelateerd aan het product (art. 6 §1.1 (f) AVG). Om diensten te verlenen zoals verkoop- en marketing, contractbeheer, betalingsverwerking, programmeren, gegevensbeheer en online diensten kunnen we gegevens opvragen en overdragen aan externe dienstverleners en/of bedrijven gelieerd aan Bosch. In bepaalde gevallen, maar alleen indien een adequate gegevensbeveiliging is gewaarborgd, kunnen persoonlijke gegevens worden overgedragen aan ontvangers buiten de Europese Economische Ruimte. Aanvullende informatie is op aanvraag beschikbaar. U kunt contact opnemen met onze functionaris voor gegevensbescherming onder: Data Protection Officer for Information Security and Privacy (C/ISP), Robert Bosch GmbH, Postfach 30 02 20, 70442 Stuttgart, GERMANY.

U heeft te allen tijde het recht tot bezwaar tegen het verwerken van uw persoonsgegevens op basis van art. 6 §1.1 (f) AVG om redenen gerelateerd aan uw specifieke situatie of wanneer uw gegevens worden gebruikt voor marketingdoeleinden. Neem contact met ons op via privacy.tnl@bosch.com om uw recht uit te oefenen. Voor meer informatie, scan de QR-code.

1 Algemene veiligheidsvoorschriften

⚠ Veiligheidsmaatregelen

De installatie/montage moet worden uitgevoerd door gekwalificeerd personeel waarbij de geldende voorschriften worden nageleefd. Niet naleven van de voorschriften kan materiële schade en/of lichamelijk letsel of zelfs levensgevaar tot gevolg hebben.

- ▶ Controleer of de leveringsomvang niet is beschadigd. Installeer alleen onderdelen die in optimale conditie verkeren.
- ▶ Volg alle relevante handleidingen voor andere installatie-componenten, toebehoren en reserveonderdelen.
- ▶ Voor het starten van de werkzaamheden: ontkoppel het systeem van de voedingsspanning over alle fasen.
- ▶ Installeer het product nooit in een natte ruimte.
- ▶ De installatielocatie mag niet hoger liggen dan 2000 meter boven zeeniveau.
- ▶ Meer veiligheidsvoorschriften zijn te vinden in de technische documentatie van de binneneenheid(s).

2 Gegevens betreffende het product

Met het aansluittoebehoren G 10 CLC-1 kunt u een binneneenheid verbinden met een kamerthermostaat of een gateway. De gateway kan worden gebruikt om de binneneenheid via een app te bedienen.

Het aansluittoebehoren is compatibel met de volgende producten:

- Binneneenheid:
 - Climate 5000i L CF
 - CL5001 U/L D
 - Logacool AC166i.2... D
- Gateway:
 - G 10 CL-4
- Kamerthermostaat:
 - CRC R-3
 - RC100AC.3



De apart verkrijgbare gateway is nodig om verbinding te maken met de app.

3 Aanwijzing inzake gegevenbescherming

Om een afstandsbediening en afstandsbediening van een verwarmings-/ventilatiesysteem met dit product mogelijk te maken, is een internetaansluiting nodig. Na het verbinden met het internet maakt het product automatisch verbinding met een server. Hierbij worden de verbindingsgegevens, met name het IP-adres, automatisch overgedragen en door Bosch Thermo-techniek GmbH verwerkt. De verwerking kan door het resetten naar de fabrieksinstellingen van dit product worden ingesteld. Meer opmerkingen over de gegevensverwerking vindt u in de privacyverklaring hierna en op het internet.



Wij, **Bosch Thermotechnologie n.v./s.a., Zandvoortstraat 47, 2800 Mechelen, België** verwerken product- en installatie-informatie, technische en verbindingsgegevens, communicatiegegevens, productregistratie- en historische

clientgegevens voor het voorzien in productfunctionaliteit (art. 6 (1) regel 1 (b) AVG / UK GDPR), om te voldoen aan de verplichting tot producttoezicht en om redenen van productveiligheid en -beveiliging (art. 6 (1) regel 1 (f) AVG / UK GDPR), voor het beschermen van onze rechten met betrekking tot garantie en productregistratie (art. 6 (1) regel 1 (f) AVG / UK GDPR) en voor het analyseren van de distributie van onze producten en het voorzien in individuele informatie en aanbiedingen in relatie tot het product (art. 6 (1) regel 1 (f) AVG / UK GDPR). Om verkoop- en marketingdiensten, contractmanagement, betalingsverkeer, programmering, datahosting en hotline-diensten te kunnen leveren, kunnen we gegevens in opdracht geven en overdragen aan externe dienstverleners en/of aan Bosch gelieerde ondernemingen. In bepaalde situaties, maar alleen als een correcte bescherming van de persoonsgebonden gegevens is gewaarborgd, kunnen persoonlijke gegevens worden overgedragen naar partijen buiten de Europese Economische Ruimte en het Verenigd Koninkrijk. Meer informatie is verkrijgbaar op aanvraag. U kunt contact opnemen met onze functionaris voor gegevensbescherming via: Data Protection Officer, Information Security and Privacy (C/ISP), Robert Bosch GmbH, Postfach 30 02 20, 70442 Stuttgart, DUITSLAND.

U hebt het recht om, op gronden die verband houden met uw specifieke situatie of wanneer persoonsgegevens worden verwerkt voor marketingdoeleinden, op elk willekeurig moment bezwaar te maken tegen de verwerking van uw persoonsgegevens, gebaseerd op art. 6 (1) regel 1 (f) AVG / UK GDPR. Neem voor het uitoefenen van uw recht contact met ons op via **privacy.ttgb@bosch.com** Voor meer informatie, scan de QR-code.

1 Ogólne zalecenia bezpieczeństwa

⚠ Wskazówki bezpieczeństwa

Instalację/montaż powinien wykonać specjalista uprawniony do tego typu prac z uwzględnieniem aktualnie obowiązujących przepisów. Ignorowanie tych wytycznych grozi uszkodzonymi materiałnymi i/lub urazami cielesnymi ze śmiercią włącznie.

- ▶ Sprawdzić zakres dostawy, czy nie jest on naruszony. Należy montować wyłącznie elementy będące w nienagannym stanie.
- ▶ Przestrzegać dodatkowych instrukcji dołączonych do części instalacji, osprzętu dodatkowego oraz części zamiennych.
- ▶ Przed przystąpieniem do wykonywania wszelkich prac: odłączyć instalację od zasilania sieciowego (wszystkie bieguny).
- ▶ Nie montować wyrobu w pomieszczeniach wilgotnych.
- ▶ Miejsce instalacji nie może znajdować się na wysokości większej niż 2000 m n.p.m.
- ▶ Przestrzegać pozostałych wskazówek bezpieczeństwa zawartych w dokumentacji technicznej jednostek wewnętrznych.

2 Informacje o produkcie

Połączeniowy osprzęt dodatkowy G 10 CLC-1 umożliwia podłączenie jednostki wewnętrznej do sterownika pokojowego lub bramy. Brama umożliwia sterowanie jednostką wewnętrzną za pomocą aplikacji.

Połączeniowy osprzęt dodatkowy jest zgodny z następującymi produktami:

- Jednostka wewnętrzna:
 - Climate 5000i L CF
 - CL5001 U/L D
 - Logacool AC166i.2... D
- Brama:
 - G 10 CL-4
- Sterownik pokojowy:
 - CRC R-3
 - RC100AC.3



Do połączenia z aplikacją niezbędna jest brama dostępna w sprzedaży osobno.

3 Informacja o ochronie danych osobowych

Do korzystania ze zdalnej kontroli i modułu zdalnego sterowania systemu grzewczego/wentylacyjnego w połączeniu z tym produktem wymagane jest podłączenie do Internetu. Po podłączeniu do Internetu produkt automatycznie nawiązuje połączenie z serwerem. Wiąże się to z automatycznym przesłaniem danych połączenia, w szczególności adresu IP, i ich przetwarzaniem przez firmę Bosch Thermotechnik GmbH. Przetwarzanie danych można wyłączyć przywracając produkt do ustawień podstawowych. Więcej informacji na temat przetwarzania danych można znaleźć w podanych dalej informacjach o ochronie danych i w internecie.



My, **Robert Bosch Sp. z o.o., ul. Jutrzenki 105, 02-231 Warszawa, Polska,**

przetwarzamy informacje o produkcie i instalacji, dane techniczne i dane połączenia, dane komunikacyjne, dane rejestracyjne

produktu i dane historii klienta w celu zapewnienia funkcjonalności produktu (art. 6 ust. 1 zd. 1 lit. f RODO), w celu wypełnienia naszych obowiązków w zakresie monitorowania produktu i ze względów bezpieczeństwa produktu (art. 6 ust. 1 zd. 1 lit. f RODO), w celu ochrony naszych praw w związku z gwarancją i rejestracją produktu (art. 6 ust. 1 zd. 1 lit. f RODO), w celu analizy sprzedaży naszych produktów oraz dostarczania indywidualnych i związanych z produktem informacji i ofert (art. 6 ust. 1 zd. 1 lit. f RODO). Realizację usług takich jak sprzedaż i marketing, zarządzanie umowami, realizacja płatności, programowanie, hosting danych i usługi infolinii możemy zlecać usługodawcom zewnętrznym i/lub firmom powiązanim z Bosch, i możemy im przekazywać dane. W określonych przypadkach, jednak tylko wtedy, gdy zapewniona jest odpowiednia ochrona danych, dane osobowe mogą być przekazywane podmiotom spoza Europejskiego Obszaru Gospodarczego. Pozostałe informacje są udostępniane na żądanie. Pełnomocnik ds. ochrony danych jest dostępny pod adresem: Datenschutzbeauftragter, Informationssicherheit und Datenschutz (C/ISP), Robert Bosch GmbH, Postfach 30 02 20, 70442 Stuttgart, NIEMCY.

W oparciu o art. 6 ust. 1 zd. 1 lit. f RODO użytkownik ma prawo do wycofania w dowolnym momencie zgody na przetwarzanie danych osobowych z powodów wynikających ze szczególnej sytuacji lub jeśli przetwarzanie danych odbywa się w celu marketingu bezpośredniego. W celu realizacji swoich praw należy skontaktować się z nami pod adresem

DPO@bosch.com. Pozostałe informacje są dostępne pod kodem QR.

1 Indicações gerais de segurança

⚠ Indicações de segurança

A instalação/montagem deve ser efetuada por um técnico especializado com qualificações para os trabalhos, tendo em atenção os regulamentos em vigor. A não observância das especificações pode provocar danos materiais e/ou ferimentos e até perigo de morte.

- ▶ Verificar se o volume de fornecimento está intacto. Instalar apenas peças em perfeitas condições.
- ▶ Ter em consideração as instruções aplicáveis de componentes da instalação, acessórios e peças de substituição.
- ▶ Antes de todos os trabalhos: desligar a instalação da corrente em todos os polos.
- ▶ Não instalar o produto em espaços húmidos.
- ▶ O local de instalação não deve situar-se a mais de 2000 m acima do nível do mar.
- ▶ Observe mais indicações de segurança na documentação técnica das unidades interiores.

2 Informações sobre o produto

O acessório de ligação G 10 CLC-1 permite ligar uma unidade interior a um regulador ambiente ou a um gateway. O gateway pode ser utilizado para controlar a unidade interior através de uma aplicação.

O acessório de ligação é compatível com os seguintes produtos:

- Unidade interior:
 - Climate 5000i L CF
 - CL5001 U/L D
 - Logacool AC166i.2... D
- Gateway:
 - G 10 CL-4
- Regulador ambiente:
 - CRC R-3
 - RC100AC.3



O gateway disponível em separado é necessário para a ligação à aplicação.

3 Aviso de Proteção de Dados

É necessária uma ligação à internet para possibilitar a monitorização remota e o controlo remoto de um sistema de aquecimento/ventilação com este produto. Após a ligação à internet, este produto estabelece automaticamente uma ligação a um servidor. Aqui, os dados de ligação, em especial o endereço IP, são transmitidos automaticamente e tratados pela Thermoteknik GmbH Bosch. O tratamento pode ser ajustado através da reposição para os ajustes de origem deste produto. Pode encontrar mais indicações sobre o tratamento de dados na seguinte política de privacidade e na internet.



Nós, **Bosch Termotecnologia, S.A., com sede em Av. Infante D. Henrique Lotes 2E-3E, 1800-220 Lisboa, Portugal**, tratamos informações de produto e de instalação, dados técnicos e de ligação, dados de comunicação,

dados de registo do produto e de histórico do cliente com vista a fornecer a funcionalidade do produto (artigo 6.º, n.º 1.1, alínea b) do RGPD, para cumprir o nosso dever de vigilância do produto e por motivos de segurança e proteção do produto (artigo 6.º, n.º 1.1, alínea f) do RGPD, para salvaguardar os nossos direitos relacionados com questões no âmbito da garantia e do registo do produto (artigo 6.º, n.º 1.1, alínea f) do RGPD, bem como para analisar a distribuição dos nossos produtos e para fornecer informações e ofertas individualizadas relacionadas com o produto (artigo 6.º, n.º 1.1, alínea f) do RGPD). Para fornecer serviços como vendas e marketing, gestão de contratos, gestão de pagamentos, programação, alojamento de dados e serviços de linhas diretas, podemos solicitar e transferir dados para fornecedores de serviços externos e/ou empresas filiais da Bosch. Em alguns casos, mas apenas se for garantida a proteção adequada dos dados, os dados pessoais poderão ser transferidos para destinatários localizados fora do Espaço Económico Europeu. Serão fornecidas informações adicionais mediante pedido. Pode contactar o nosso Encarregado da Proteção de Dados para: Data Protection Officer, Information Security and Privacy (C/ISP), Robert Bosch GmbH, Postfach 30 02 20, 70442 Stuttgart, ALEMANHA.

Tem o direito de objeção ao tratamento dos seus dados pessoais com base no 6.º, n.º 1.1, alínea f) do RGPD, por motivos relacionados com a sua situação específica ou se os seus dados forem utilizados para fins de marketing direto, em qualquer momento. Para exercer os seus direitos, contacte-nos através de **privacy.ttpo@bosch.com**. Para obter mais informações, siga o código QR.

1 Instrucțiuni generale de siguranță

⚠ Instrucțiuni de siguranță

Instalarea/montarea trebuie realizate de către personal calificat autorizat pentru lucrările respective, respectându-se prescripțiile valabile. Nerespectarea indicațiilor poate conduce la daune materiale și/sau daune personale și pericol de moarte.

- ▶ Verificați dacă produsul livrat este intact. Montați numai piese fără defecte.
- ▶ Respectați instrucțiunile conexe referitoare la componentele instalației, accesoriile și piese de schimb.
- ▶ Anterior tuturor lucrărilor: decuplați instalația de la alimentarea cu tensiune la toți polii.
- ▶ Nu instalați produsul în spații umede.
- ▶ Locul de instalare nu trebuie să se afle la o înălțime mai mare de 2000 m deasupra nivelului mării.
- ▶ Respectați alte instrucțiuni de siguranță din documentația tehnică a unităților interioare.

2 Date despre produs

Accesorii de racordare G 10 CLC-1 vă permite să conectați o unitate interioară la un regulator de cameră sau la un portal. Portalul poate fi utilizat pentru a regla unitatea interioară prin intermediul unei aplicații.

Accesorii de racordare este compatibil cu următoarele produse:

- Unitate interioară:
 - Climate 5000i L CF
 - CL5001 U/L D
 - Logacool AC166i.2... D
- Portal:
 - G 10 CL-4
- Regulator de cameră:
 - CRC R-3
 - RC100AC.3



Portalul disponibil separat este necesar pentru conectarea la aplicație.

3 Notificare privind protecția datelor

Pentru a fi posibilă monitorizarea și comandarea de la distanță a unui sistem de încălzire/aerisire cu acest produs, trebuie să existe o conexiune la internet. După conectarea la internet, acest produs se conectează automat la un server. În acest sens, datele de conexiune, în special adresa IP, a fost transmisă automat și prelucrată de Bosch Termotehnik GmbH. Prelucrarea poate fi oprită prin revenirea acestui produs la setările din fabrică. Pentru indicații suplimentare privind prelucrarea datelor, consultați indicațiile privind protecția datelor prezentate în continuare și paginile de internet.



Noi, **Robert Bosch S.R.L., Departamentul Termotehnică, Str. Horia Măcelariu 30-34, 013937 București, Romania**, prelucram informații privind produsele și instalațiile, date tehnice și date de conectare, date de

comunicare, date privind înregistrarea produselor și istoricul clienților pentru a asigura funcționalitatea produselor (art. 6 §1.1 (b) RGPD), în vederea îndeplinirii obligației noastre de supraveghere a produselor și din motive de siguranță a produselor și de securitate (art. 6 §1.1 (f) RGPD), pentru a ne proteja drepturile în ceea ce privește întrebările referitoare la garanția și înregistrarea produsului (art. 6 §1.1 (f) RGPD) și pentru a analiza distribuția produselor noastre și a furniza informații și oferte personalizate privind produsul (art. 6 §1.1 (f) RGPD). Pentru a furniza servicii precum cele de vânzări și marketing, gestionarea contractelor, gestionarea plăților, programare, găzduirea datelor și servicii hotline, putem solicita și transfera date către furnizori de servicii externi și/sau către afiliați Bosch. În unele cazuri, dar numai dacă se asigură protecție corespunzătoare a datelor, datele cu caracter personal pot fi transmise unor destinatari din afara Spațiului Economic European. Informații suplimentare sunt furnizate la cerere. Puteți contacta responsabilul nostru cu protecția datelor la adresa: Responsabil cu protecția datelor pentru Confidențialitatea și Securitatea Informației (C/ISP), Robert Bosch GmbH, cod poștal 30 02 20, 70442 Stuttgart, GERMANIA.

Aveți dreptul de a vă opune prelucrării datelor dumneavoastră cu caracter personal în orice moment pe baza art. 6 §1.1 (f) al RGPD din motive legate de situația dumneavoastră specifică sau în cazul în care datele dumneavoastră sunt utilizate în scopuri de marketing direct. Pentru a vă exercita drepturile, vă rugăm să ne contactați la **DPO@bosch.com**. Pentru mai multe informații, accesați codul QR.

1 Všeobecné bezpečnostné pokyny

⚠ Bezpečnostné pokyny

Inštaláciu/montáž musí vykonať kvalifikovaný pracovník oprávnený na vykonávanie prác pri dodržaní platných predpisov. Nedodržanie predpisov môže viesť k vecným škodám a/alebo zraneniam osôb, až s následkom smrti.

- ▶ Skontrolujte, či je dodávka neporušená. Inštalujte len bezchybné diely.
- ▶ Dodržujte inštrukcie uvedené v súvisiacich platných návodoch ku komponentom zariadenia a náhradným dielom.
- ▶ Pred začiatkom akýchkoľvek prác: Odpojte napájanie zariadenia vo všetkých póloch.
- ▶ Výrobok neinštalujte vo vlhkých priestoroch.
- ▶ Miesto inštalácie nesmie byť vyššie ako 2000 m nad morom.
- ▶ Dodržujte bezpečnostné pokyny uvedené v technickej dokumentácii vnútorných jednotiek.

2 Údaje o výrobku

Príslušenstvo na pripojenie G 10 CLC-1 umožňuje pripojiť vnútornú jednotku k regulátoru v miestnosti alebo k bráne. Túto bránu je možné použiť na ovládanie vnútornej jednotky prostredníctvom aplikácie.

Toto pripojovacie príslušenstvo je kompatibilné s nasledujúcimi produktmi:

- Vnútna jednotka:
 - Climate 5000i L CF
 - CL5001 U/L D
 - Logacool AC166i.2... D
- Brána:
 - G 10 CL-4
- Priestorový regulátor:
 - CRC R-3
 - RC100AC.3



Na pripojenie k aplikácii je potrebná brána, ktorú je možné zakúpiť samostatne.

3 Informácia o ochrane osobných údajov

Na umožnenie diaľkovej kontroly a diaľkového ovládania vykurovacieho/ventilačného systému s týmto produktom je potrebné internetové pripojenie. Po pripojení k internetu sa tento produkt automaticky pripojí k serveru. Pritom sa automaticky zistia údaje o pripojení, najmä IP adresa, a následne ich spracuje spoločnosť Bosch Thermotechnik GmbH. Spracovanie je možné nastaviť obnovením základných nastavení tohto produktu. Ďalšie upozornenia týkajúce sa spracovania údajov nájdete v nasledovných Upozorneniach na ochranu údajov.



My, spoločnosť **Robert Bosch, spol. s r. o., Ambrušova 4, 82104 Bratislava, Slovenská republika**, spracovávame informácie o výrobku a inštalácii, technické údaje a údaje o pripojení, komunikačné údaje, údaje o

registrácii výrobku a údaje o histórii klienta na zabezpečenie funkčnosti výrobku (čl. 6 §1.1 písm. b) GDPR), na plnenie našej povinnosti dohľadu nad výrobkami a z dôvodov bezpečnosti a ochrany výrobkov (čl. 6 §1.1 písm. f) GDPR), na ochranu našich práv v súvislosti s otázkami týkajúcimi sa záruky a registrácie výrobkov (čl. 6 §1.1 písm. f) GDPR) a na analýzu distribúcie našich produktov a na poskytovanie individualizovaných informácií a ponúk súvisiacich s výrobkom (čl. 6 §1.1 písm. f) GDPR). Na poskytovanie služieb, ako sú predaj a marketing, správa zmlúv, správa platieb, programovanie, hosting údajov a služby telefonickej linky, môžeme prenášať údaje externým poskytovateľom služieb a/alebo pobočkám spoločnosti Bosch a žiadať od nich tieto údaje. V niektorých prípadoch, avšak iba ak je zabezpečená primeraná ochrana údajov, môžu byť osobné údaje prenesené príjemcom nachádzajúcim sa mimo Európskeho hospodárskeho priestoru. Ďalšie informácie sa poskytujú na požiadanie. Našu zodpovednú osobu môžete kontaktovať na adrese: Data Protection Officer for Information Security and Privacy (C/ISP), Robert Bosch GmbH, Postfach 30 02 20, 70442 Stuttgart, NEMECKO.

Máte právo kedykoľvek namietať proti spracovaniu vašich osobných údajov na základe čl. 6 ods. 1.1 písm. f) GDPR z dôvodov týkajúcich sa vašej konkrétnej situácie alebo ak sa vaše údaje používajú na účely priameho marketingu. Ak chcete uplatniť svoje práva, kontaktujte nás na e-mailovej adrese **DPO@bosch.com**. Ďalšie informácie získate po nasnímaní QR kódu.

1 Splošni varnostni napotki

Varnostni napotki

Namestitvev/montažo mora izvesti strokovnjak, pristojen za tovrstna dela, ob upoštevanju veljavnih predpisov. Pri neupoštevanju navodil lahko pride do stvarne škode in/ali poškodb oseb, kar lahko vključuje tudi življenjsko nevarnost.

- ▶ Preverite, ali je obseg dobave popoln in ali so vsi deli nepoškodovani. Vgradite samo nepoškodovane dele.
- ▶ Upoštevajte priložena veljavna navodila komponent naprave, dodatne opreme in nadomestnih delov.
- ▶ Pred vsemi deli: izklopite napravo iz vseh polov.
- ▶ Proizvoda ne nameščajte v vlažnih prostorih.
- ▶ Mesto namestitve ne sme biti višje od 2000 m nadmorske višine.
- ▶ Upoštevajte dodatne varnostne napotke v tehnični dokumentaciji notranjih enot.

2 Podatki o izdelku

Dodatna oprema za povezavo G 10 CLC-1 vam omogoča, da notranjo enoto povežete s sobnim regulatorjem ali vmesnikom. Vmesnik se lahko uporablja za reguliranje notranje enote prek aplikacije.

Dodatna oprema za povezavo je združljiva z naslednjimi proizvodi:

- Notranja enota:
 - Climate 5000i L CF
 - CL5001 U/L D
 - Logacool AC166i.2... D
- Vmesnik:
 - G 10 CL-4
- Sobni regulator:
 - CRC R-3
 - RC100AC.3



Vmesnik, ki je na voljo loceno, je potreben za povezovanje z aplikacijo.

3 Opozorilo glede varstva podatkov

Za omogočenje daljinskega nadzora in upravljanja ogrevalnega/prezračevalnega sistema s tem izdelkom je potrebna internetna povezava. Po povezavi z internetom ta izdelek samodejno vzpostavi povezavo s strežnikom. Podjetje Bosch Thermotechnik GmbH samodejno prenaša in obdeluje podatke o povezavi, zlasti naslov IP. Obdelavo lahko ustavite s ponastavitvijo izdelka na tovarniške nastavitve. Dodatne informacije o obdelavi podatkov najdete v naslednjih informacijah o varstvu podatkov in na internetu.



Mi, **Robert Bosch d.o.o., Oddelek Toplotne Tehnike, Kidričeva cesta 81, 4220 Škofja Loka, Slovenija** Informacije o izdelkih in namestitvi, tehnične podatke in podatke o povezavi, komunikacijske podatke, podatke o registraciji izdelkov in podatke o zgodovini strank obdelujemo za

zagotavljanje funkcionalnosti izdelka (Člen 6, odstavek 1, odstavek 1, odstavek b GDPR), za izpolnjevanje naše obveznosti spremljanja izdelkov in zaradi varnosti izdelkov (Člen 6, odstavek 1, 1. odstavek, točka f GDPR), za zaščito naših pravic v zvezi z garancijo in vprašanji registracije izdelkov (Člen 6, odstavek 1, 1. odstavek, točka f GDPR), za analizo prodaje naših izdelkov ter za zagotavljanje individualnih in z izdelki povezanih informacij in ponudb (Člen 6, odstavek 1, 1. odstavek, točka f GDPR). Za zagotavljanje storitev, kot so prodajne in trženjske storitve, upravljanje pogodb, obdelava plačil, programiranje, gostovanje podatkov in storitve telefonske linije za pomoč strankam, lahko najamemo zunanje ponudnike storitev in/ali povezana podjetja Bosch ter jim posredujemo podatke. V določenih primerih, vendar le, če je zagotovljeno ustrezno varstvo podatkov, se osebni podatki lahko prenesejo prejemnikom zunaj Evropskega gospodarskega prostora. Nadaljnje informacije bodo posredovane na zahtevo. Z našim pooblaščenecem za varstvo podatkov se lahko obrnete na naslednjem naslovu: Data Protection Officer, Information Security and Data Protection (C/ISP), Robert Bosch GmbH, PO Box 30 02 20, 70442 Stuttgart, NEMČIJA.

Kadar koli imate pravico ugovarjati obdelavi vaših osebnih podatkov na podlagi člena 6 (1) (f) GDPR iz razlogov, ki izhajajo iz vaše posebne situacije, ali za namene neposrednega trženja. Za uveljavljanje svojih pravic nas kontaktirajte na **DPO@bosch.com**. Za več informacij sledite QR kodi.

1 Këshilla të përgjithshme sigurie

⚠ Udhëzime sigurie

Instalimi/montimi duhet kryer nga një specialist i miratuar për punën në përputhje me rregulloret përkatëse. Mosrespektimi i specifikimeve mund të rezultojë në dëmtim të pronës dhe/ose lëndime deri dhe vdekjen e personit.

- ▶ Kontrolloni tërësinë e dorëzimit. Instaloni vetëm pjesë pa cene.
- ▶ Respektoni udhëzimet përkatëse për komponentët, aksesoret dhe pjesët e këmbimit të impiantit.
- ▶ Përpara çdo pune: Shkëputeni sistemin nga të gjitha kontaktet e korrentit.
- ▶ Mos e instaloni produktin në ambiente me lagështirë.
- ▶ Vendi i instalimit nuk duhet të jetë më lart se 2000 m mbi nivelin e detit.
- ▶ Respektoni udhëzimet e mëtejshme të sigurisë në dokumentacionin teknik të njërive të brendshme.

2 Të dhëna për produktin

Aksesori i lidhjes G 10 CLC-1 ju lejon të lidhni një njësi të brendshme me një rregullator dhome ose një portë hyrëse. Portëkalimi mund të përdoret për të kontrolluar njësinë e brendshme nëpërmjet një aplikacioni.

Aksesori i lidhjes është i pajtueshëm me produktet e mëposhtme:

- Njësia e brendshme:
 - Climate 5000i L CF
 - CL5001 U/L D
 - Logacool AC166i.2... D
- Portëkalimi:
 - G 10 CL-4
- Rregullatori i dhomës:
 - CRC R-3
 - RC100AC.3



Portëkalimi që ofrohet veçmas është i nevojshëm për t'u lidhur me aplikacionin.

3 Deklarata e privatësisë

Për të mundësuar monitorimin në distancë dhe telekomandimin e një sistemi ngrohjeje/ventilimi me këtë produkt, nevojitet lidhje me internetin. Pas lidhjes me internetin, ky produkt vendos automatikisht lidhjen me një server. Të dhënat e lidhjes në fjalë, sidomos adresa IP, transmetohen automatikisht dhe në vijim procesohen nga Bosch Thermotechnik GmbH. Procesimi mund të ndërpritet duket i rikthyer cilësimet e këtij produkti në vlerat e fabrikës. Informacion të mëtejshëm në lidhje me procesimin e të dhënave mund të gjeni në deklaratat vijuese të mbrojtjes së të dhënave dhe në internet.

1 Opšta sigurnosna uputstva

⚠ Sigurnosne napomene

Ugradnju i montažu moraju da obave samo stručna lica ovlašćena za izvođenje takvih radova koja će poštovati važeće propise. Nepoštovanje ovih napomena može da dovede do materijalnih šteta i/ili telesnih povreda, pa čak i do opasnosti po život.

- ▶ Proveriti isporučeni sadržaj na oštećenja. Ugrađivati samo potpuno ispravne delove.
- ▶ Pridržavati se važećih uputstava za komponente sistema, dodatnu opremu i rezervne delove.
- ▶ Pre svih radova: sistem potpuno isključiti iz struje.
- ▶ Proizvod ne instalirati u vlažnim prostorijama.
- ▶ Mesto instalacije ne sme da bude više od 2000 m nadmorske visine.
- ▶ Poštovati ostale sigurnosne napomene iz tehničke dokumentacije unutrašnje jedinice.

2 Podaci o proizvodu

Dodatna oprema za povezivanje G 10 CLC-1 vam omogućava da povežete unutrašnju jedinicu sa sobnim regulatorom ili mrežnim prolazom (gateway). Mrežni prolaz se može koristiti za upravljanje unutrašnjom jedinicom putem aplikacije.

Dodatna oprema za povezivanje je kompatibilna sa sledećim proizvodima:

- Unutrašnja jedinica:
 - Climate 5000i L CF
 - CL5001 U/L D
 - Logacool AC166i.2... D
- Mrežni prolaz:
 - G 10 CL-4
- Sobni regulator:
 - CRC R-3
 - RC100AC.3



Mrežni prolaz, koji se kupuje odvojeno, neophodan je za povezivanje sa aplikacijom.

3 Napomene o zaštiti podataka

Internet veza je potrebna da bi se omogućilo daljinsko praćenje i daljinski nadzor sistema grejanja/ventilacije sa ovim proizvodom. Nakon povezivanja sa internetom, ovaj proizvod automatski uspostavlja vezu sa serverom. Podaci o vezi, posebno IP-adresa, se automatski prenose i obrađuju od strane Bosch Thermoteknik GmbH. Obrada može da se poništi resetovanjem proizvoda na osnovno podešavanje. Ostale informacije o obradi podataka nalaze se u informacijama o zaštiti podataka koje slede i na internetu.



Mi, kompanija **Robert Bosch d.o.o., Omladinskih brigada 90E, 11070 Novi Beograd, Srbija** obrađujemo informacije o proizvodu i instalaciji, tehničke podatke i podatke o povezivanju, komunikacione podatke, podatke o registraciji proizvoda i istoriji klijenta da bismo pružili funkcionalnost proizvoda (čl. 6 (1) rečenica 1 (b) GDPR / UK GDPR), u cilju ispunjavanja naše dužnosti u pogledu nadzora proizvoda i u cilju bezbednosti proizvoda i iz bezbednosnih razloga (čl. 6 (1) rečenica 1 (f) GDPR / UK GDPR), u cilju zaštite naših prava u vezi sa pitanjima oko garancije i registracije proizvoda (čl. 6 (1) rečenica 1 (f) GDPR / UK GDPR) i u cilju analize distribucije naših proizvoda i za pružanje individualizovanih informacija i ponuda u vezi sa proizvodom (čl. 6 (1) rečenica 1 (f) GDPR / UK GDPR). Da bismo pružali usluge, kao što su prodaja i marketinške usluge, upravljanje ugovorom, upravljanje plaćanjem, programiranje, hosting podataka i telefonske linije, možemo da angažujemo i da prenesemo podatke eksternim pružaocima usluga i/ili povezanim Bosch preduzećima. U nekim slučajevima, ali samo ako se osigura odgovarajuća zaštita podataka, podaci o ličnosti mogu se prenositi primaocima van Evropskog ekonomskog prostora i Ujedinjenog Kraljevstva. Dodatne informacije se dostavljaju na zahtev. Možete da se obratite našem Službeniku za zaštitu podataka putem adrese: Data Protection Officer, Information Security and Privacy (C/ISP), Robert Bosch GmbH, Postfach 30 02 20, 70442 Stuttgart, NEMAČKA.

Imate pravo da uložite prigovor, na temelju u vezi sa vašom konkretnom situacijom ili u slučaju kada se vaši podaci o ličnosti obrađuju u direktne marketinške svrhe, u bilo kom trenutku, u vezi sa obradom vaših podataka o ličnosti na osnovu čl. 6 (1) rečenica 1 (f) GDPR / UK GDPR. Da biste iskoristili svoja prava, obratite nam se putem adrese **DPO@bosch.com** Da biste pronašli dodatne informacije, pratite QR kôd.

1 Emniyetle İlgili Genel Bilgiler

⚠ Emniyetle ilgili bilgiler

Kurulum/montaj, bu çalışmaları yapmasına müsaade edilen uzman kişiler tarafından geçerli yönetmelikler dikkate alınarak yapılmalıdır. Öngörülen bilgilerin dikkate alınmaması, maddi hasarlara ve/veya yaralanmalara ve ölüm tehlikesine yol açabilir.

- ▶ Teslimat kapsamının eksiksiz ve sorunsuz olduğunu kontrol edin. Sadece kusursuz durumdaki parçaları monte edin.
- ▶ Tesisat bileşenlerine, aksesuarlara ve yedek parçalara ait kilavuzları dikkate alın.
- ▶ Tüm çalışmalardan önce: Gerilim beslemesinin tüm kutuplarını ayırarak tesisatin gerilim beslemesini kesin.
- ▶ Ürün, nemli ve ıslak ortamlara monte edilmemelidir.
- ▶ Montaj yeri, deniz seviyesinden 2000 m'den yüksek bir yerde olmamalıdır.
- ▶ İç ünitelerin teknik dokümanlarında bulunan emniyetle ilgili diğer bilgileri dikkate alın.

2 Ürün İle İlgili Bilgiler

Bağlantı aksesuarı G 10 CLC-1, iç üniteyi oda kumandasına veya ağ geçidine bağlamanıza olanak sağlar. Ağ geçidi, iç üniteyi uygulama üzerinden kontrol etmek için kullanılabilir.

Bağlantı aksesuarı aşağıdaki ürünlerle uyumludur:

- İç ünite:
 - Climate 5000i L CF
 - CL5001 U/L D
 - Logacool AC166i.2... D
- Ağ geçidi:
 - G 10 CL-4
- Oda kumandası:
 - CRC R-3
 - RC100AC.3



Uygulamaya bağlanmak için ayrı sağlanan ağ geçidi gerekir.

3 Garanti bilgileri

Ürün garanti belgesine QR kodu okutarak ve ilgili ürün kategorisini seçerek ulaşabilirsiniz. Basılı kopya talebiniz halinde lütfen satıcıya başvurunuz.



www.bosch-homecomfort.com/tr/tr/residential/servis-hizmetlerimiz/garanti/

4 Veri gizliliği uyarıları

Bu ürün ile bir ısıtma/soğutma sisteminin uzaktan denetimini ve uzaktan kumanda edilmesini mümkün kılmak için bir İnternet bağlantısı gereklidir. İnternet bağlantısı kurulduktan sonra bu ürün, otomatik olarak bir sunucuya bağlanır. Bu sırada özellikle IP adresi olmak üzere bağlantı verileri otomatik olarak iletilmekte ve Bosch Thermotechnik GmbH tarafından işlenmektedir. Verilerin işlenmesi, bu ürünün fabrika ayarlarına geri yüklenmesi ile kaldırılabilir. Verilerin işlenmesi ile ilgili daha fazla uyarı ve bilgi, aşağıda sunulan verilerin korunması uyarılarında ve internet ortamında sunulmaktadır.

1 Загальні вказівки щодо техніки безпеки

⚠ Вказівки з техніки безпеки

Монтаж має виконувати компетентний фахівець відповідно до чинних приписів. Недотримання цих норм може призвести до пошкодження майна та/або тілесних ушкоджень, які становлять небезпеку для життя.

- ▶ Перевірте комплект поставки на цілісність. Установлюйте тільки деталі, що не мають дефектів.
- ▶ Дотримуйтеся супроводжувальних інструкцій до компонентів системи, додаткових комплектуючих та запасних частин.
- ▶ Перед початком будь-яких робіт вимкніть напругу на всіх полюсах системи.
- ▶ Не дозволяється встановлювати виріб у приміщеннях із підвищеним рівнем вологості.
- ▶ Місце монтажу має знаходитися на висоті не більше 2000 м над рівнем моря.
- ▶ Дотримуйтеся інших вказівок з техніки безпеки, наведених у Технічній документації до внутрішніх блоків.

2 Дані про виріб

Аксесуар для підключення G 10 CLC-1 дає змогу підключити внутрішній блок до кімнатної системи керування або шлюзу. Шлюз може використовуватися для керування внутрішнім блоком через програму.

Аксесуар для підключення сумісний із наведеними далі виробами.

- Внутрішній блок:
 - Climate 5000i L CF
 - CL5001 U/L D
 - Logacool AC166i.2... D
- Шлюз:
 - G 10 CL-4
- Кімнатна система керування:
 - CRC R-3
 - RC100AC.3



Шлюз, що продається окремо, потрібен для підключення до програми.

3 Вказівки щодо захисту даних

Щоб використовувати дистанційний контроль і дистанційне керування системи опалення / охолодження за допомогою цього виробу, потрібно з'єднання з мережею Інтернет.

Після з'єднання з мережею Інтернет даний виріб автоматично встановлює зв'язок із сервером. При цьому автоматично передаються параметри з'єднання, наприклад IP-адреса; ці параметри обробляє компанія Bosch Thermotechnik GmbH. Обробку можна зупинити шляхом скидання налаштувань цього виробу до заводських. Додаткові вказівки щодо обробки даних наведені у заяві про конфіденційність, що надано нижче, та у Інтернеті.



Ми, компанії із групи **Роберт Бош (Robert Bosch)** (зокрема, **ТОВ Роберт Бош Лтд, місцезнаходження: 02152, м. Київ, пр-т П.Тичини 1-в, офіс A701; DPO@bosch.com; info@ua.bosch.com; Телефон +380 (44) 490-2400, Факс**

+380 (44) 490-2486), обробляємо інформацію про товар та його встановлення, технічні дані та дані про з'єднання, дані зв'язку, реєстрацію товару та дані історії клієнта, що можуть вважатись персональними даними.

Ми обробляємо такі дані із законною метою, котра не обов'язково вимагає наявності згоди суб'єкта персональних даних, а може здійснюватися на інших правових підставах відповідно до Закону України Про захист персональних даних (далі Закон), - щоб забезпечити функціональність товару (на підставі п. 3 ч. 1 ст. 11 Закону), щоб виконати наш обов'язок з нагляду за товарами та з міркувань безпеки товару (п. 6 ч. 1 ст. 11 Закону), щоб захистити наші права у зв'язку з питаннями гарантії та реєстрації товару (п. 6 ч. 1 ст. 11 Закону) та щоб проаналізувати розповсюдження нашого товару та надати індивідуальну інформацію та пропозиції, пов'язані з товаром (п. 6 ч. 1 ст. 11 Закону).

Для продажу товарів та надання маркетингових послуг, ведення договорів, обробки платежів, програмування, розміщення даних та послуг гарячої лінії, ми можемо замовляти та передавати Ваші персональні дані зовнішнім постачальникам послуг та/або компаніям групи Роберт Бош (Robert Bosch).

У деяких випадках, але лише за умови забезпечення належного захисту даних, персональні дані можуть передаватися третім особам, розташованим за межами України та Європейського економічного простору. Додаткова інформація надається на запит (контакти ТОВ Роберт Бош Лтд вказано вище).

Ви можете також зв'язатися з нашою Уповноваженою особою по захисту персональних даних (Група Роберт Бош) за адресою: Уповноважена особа по захисту персональних

даних, Роберт Бош ГмбХ, (Robert Bosch GmbH, Postfach 30 02 20, 70442 Stuttgart, GERMANY - Німеччина).

Ви маєте право заперечувати щодо обробки персональних даних на підставах, що стосуються Вашої конкретної ситуації, або коли персональні дані обробляються для цілей прямого маркетингу. Щоб скористатися своїми правами, зв'яжіться з нами. Текст Закону, яким передбачено Ваші права, доступний на сайті Парламенту: **<https://zakon.rada.gov.ua/laws/show/2297-17>**. Щоб отримати додаткову інформацію, будь ласка, скористайтесь QR-кодом.







Original Quality by
Bosch Thermotechnik GmbH
Sophienstrasse 30-32
35576 Wetzlar, Germany
www.bosch-homecomfortgroup.com

