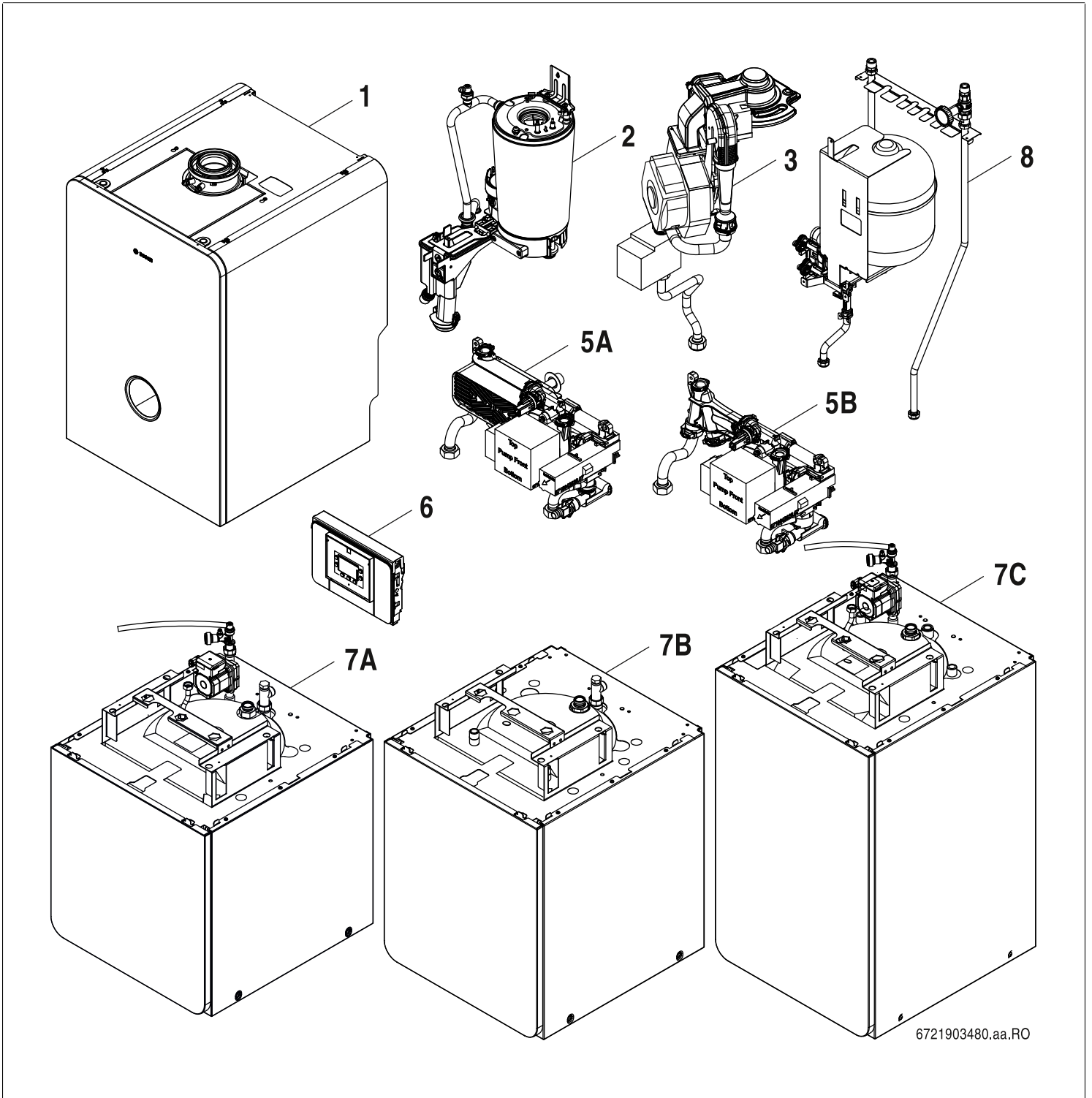


GC5300i WM 24/100S, 120



6721903480.aa.RO

[de] Wichtige Hinweise zur Installation/Montage

Die Installation/Montage muss durch eine für die Arbeiten zugelassene Fachkraft unter Beachtung der geltenden Vorschriften erfolgen.

[en] Important notes on installation/assembly

The installation/assembly must be carried out by a qualified contractor, following these instructions and in compliance with the applicable regulations.

[fr] Instructions importantes pour l'installation/le montage

L'installation/le montage doit être effectué(e) par un spécialiste qualifié pour les opérations concernées et dans le respect de la présente notice et des prescriptions applicables.

[bg] Важни указания във връзка с инсталацията/монтажа

Инсталацията/монтажът трябва да се извършва от лицензиран за работите специалист в съответствие с настоящото ръководство и с приложимите разпоредби.

[cs] Důležité pokyny k instalaci/montáži

Instalaci/montáž musí při dodržení pokynů uvedených v tomto návodu a platných předpisů provést odborný pracovník s příslušným oprávněním pro tyto práce.

[da] Vigtige anvisninger til installationen/monteringen

Installationen/monteringen skal foretages af en godkendt installatør under overholdelse af denne vejledning og de gældende forskrifter.

[el] Σημαντικές υποδείξεις για την εγκατάσταση/συναρμολόγηση

Η εγκατάσταση/τοποθέτηση πρέπει να ανατίθεται σε εκπαιδευμένο για τις συγκεκριμένες εργασίες τεχνικό προσωπικό με τήρηση αυτών των οδηγιών καθώς και των σχετικών προδιαγραφών.

[es] Indicaciones importantes para instalación/montaje

La instalación/el montaje debe realizarla personal especializado que esté autorizado para realizar estos trabajos y que tenga en cuenta estas instrucciones y la normativa vigente.

[et] Olulised juhised paigaldamiseks/montaažiks

Paigaldamist/montaaži tohib läbi viia vaid selleks volitusi omav spetsialist, arvestades kehtivaid nõudeid.

[nl-BE] Belangrijke aanwijzingen betreffende de installatie/montage

De installatie/montage moet worden uitgevoerd door een voor de werkzaamheden geautoriseerde installateur rekening houdend met deze handleiding en de geldende voorschriften.

[fi] Tärkeitä asennus- ja kokoonpano-ohjeita

Näihin töihin hyväksytyt ammattiasentajan pitää suorittaa asennus- ja kokoonpanotyöt voimassa olevien määräysten mukaisesti.

[hr] Važne upute za Instalaciju/Montažu

Instalacija/montaža mora biti izvedena od strane kvalificiranog stručnog osoblja, poštujući ove Upute i u skladu sa važećim propisima.

[hu] Fontos tudnivalók az installáláshoz/szereléshez

A telepítés/szerelés egy, a munkálatokra felhatalmazott szakembernek kell végeznie, jelen utasítás és az érvényes előírások figyelembevételével.

[it] Avvertenze importanti per l'installazione/il montaggio

L'installazione/il montaggio deve aver luogo ad opera di una ditta specializzata ed autorizzata in osservanza di queste istruzioni e delle direttive vigenti.

[ka] მნიშვნელოვანი მითითებები ინსტალაციისთვის/მონტაჟისთვის

ინსტალაცია/მონტაჟი უნდა განხორციელდეს სამუშაოებისთვის დაშვებული კვალიფიციური პერსონალის მიერ, მოქმედი განაწესის დაცვით.

[lt] Svarbios instaliavimo ir (arba) montavimo nuorodos

Instaliavimo/montavimo darbus, laikydamiesi šios instrukcijos reikalavimų ir galiojančių taisyklių, privalo atlikti šioms darbams įgalioti specialistai.

[sq] Shënime të rëndësishme për instalimin/montimin

Instalimi/montimi duhet të bëhet nga një kontraktues i kualifikuar, duke ndjekur këto udhëzime dhe në përputhje me rregulloret në fuqi.

[lv] Svarīgi norādījumi par iekārtas uzstādīšanu / montāžu

Uzstādīšanu/montāžu jāveic atbilstošajiem darbiem sertificētam speciālistam, ievērojot šo instrukciju un spēkā esošos noteikumus.

[nl] Belangrijke aanwijzingen betreffende de installatie/montage

De installatie/montage moet door een erkend installateur volgens de geldende voorschriften worden uitgevoerd.

[no] Viktig informasjon om installasjon/montering

Installasjonen/monteringen skal gjennomføres av autoriserte installatører, og installasjonsanvisningen samt gjeldende forskrifter skal følges.

[pl] Ważne wskazówki dotyczące instalacji/montażu

Instalację/montaż powinien wykonać specjalista uprawniony do tego typu prac z uwzględnieniem informacji podanych w niniejszej instrukcji oraz aktualnie obowiązujących przepisów.

[pt] Indicações importantes relativas à instalação/montagem

A instalação/montagem deve ser efectuada por um técnico autorizado para os trabalhos, respeitando este manual e as prescrições válidas.

[ro] Indicații importante privind instalarea/montajul

Instalarea/montajul trebuie realizate de către un specialist autorizat pentru lucrările respective, respectându-se prezentele instrucțiuni și prescripțiile valabile.

[ru] Важные указания по подключению/монтажу

Подключение/монтаж должны выполнять только специалисты, имеющие допуск к выполнению таких работ, при соблюдении требований этой инструкции и действующих норм и правил.

[sk] Dôležité pokyny týkajúce sa inštalácie/montáže

Inštaláciu/montáž musí vykonať odborný personál, ktorý má oprávnenie pre výkon týchto prác, pričom musí dodržiavať pokyny uvedené v tomto návode a platné predpisy.

[sl] Pomembni napotki za namestitvev/montažo

Inštalacijo/montažo lahko izvede samo pooblaščen strokovnjak ob upoštevanju teh navodil in veljavnih predpisov.

[sr] Važna uputstva za ugradnju i montažu

Ovu instalaciju/montažu moraju da obavne stručna lica koja su ovlašćena za obavljanje takvih radova u skladu sa ovim uputstvom i važećim propisima.

[sv] Viktiga anvisningar för installation/montering

Installationen/monteringen måste utföras av en behörig och tekniskt utbildad person enligt denna anvisning samt gällande föreskrifter.

[tr] Kurulum/Montaj ile ilgili önemli uyarılar

Kurulum/montaj, bu çalışmaları yapmasına müsaade edilen uzman kişiler tarafından işbu kılavuz ve geçerli yönetmelikler dikkate alınarak yapılmalıdır.

[uk] Важливі вказівки щодо установки/монтажу

Встановлення/монтаж повинні виконувати фахівці, що допущені до виконання таких робіт, із дотриманням цієї інструкції та діючих приписів.

[zh] 安装方面的重要提示

安装和组装工作必须由经过许可的专业人员进行，同时必须遵守本说明书和现行法规的相关要求

[ar] ملاحظات هامة للتجميع

يجب أن يتم التجميع من قبل متخصص مصرح له بالعمل، مع مراعاة اللوائح السارية.

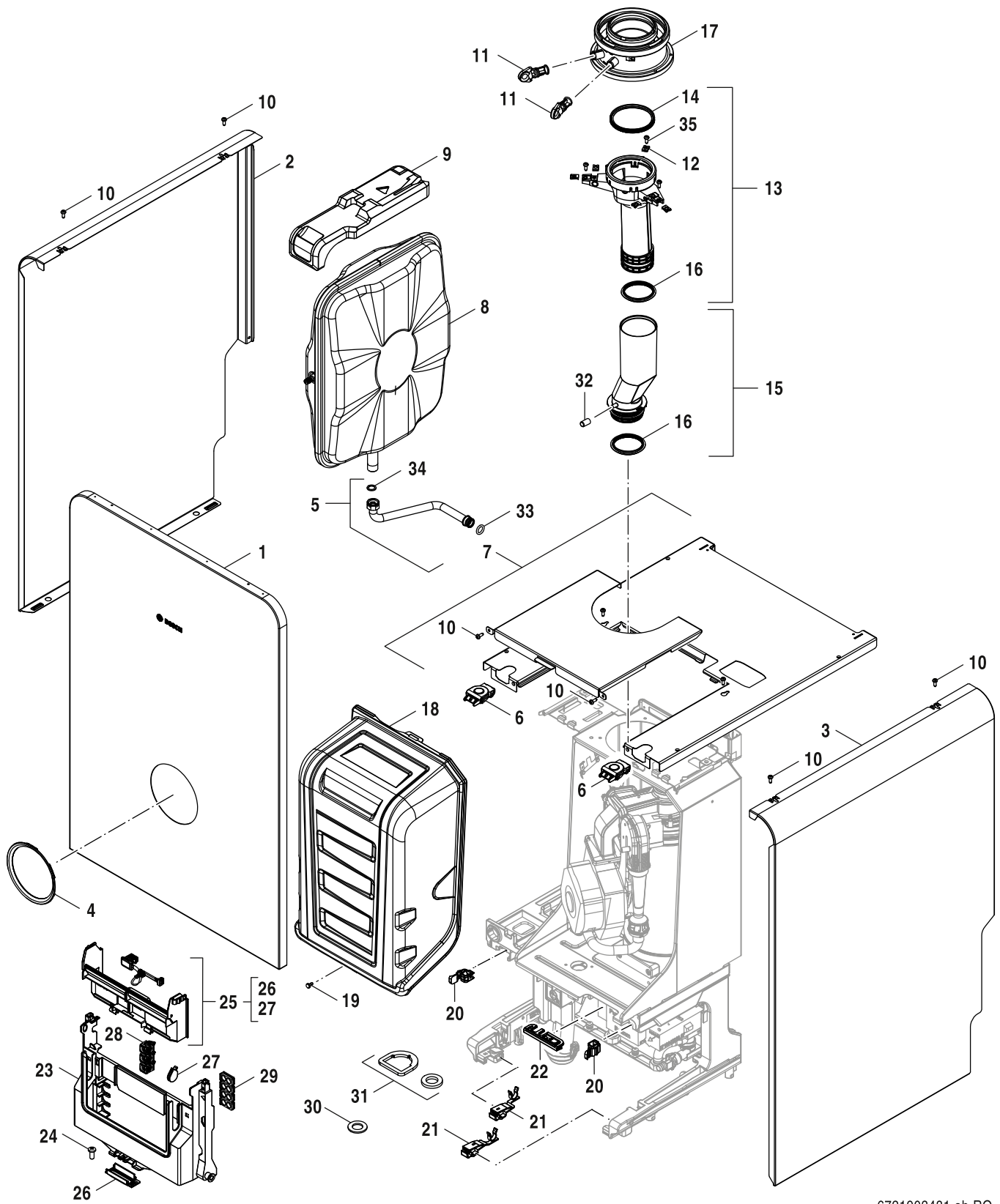
[fa] تذکرات مهم درباره نصب/مونتاژ

نصب/مونتاژ باید توسط فردی حرفه ای که مجاز به انجام این کار است، و همچنین با توجه کامل به مقررات مربوطه انجام شود.

[az] Quraşdırılma

Quraşdırılma işinin yerinə yetirilməsi səlahiyyətli bir mütəxəssis tərəfindən və müvafiq qaydalara uyğun olaraq aparılmalıdır.

Spare parts list



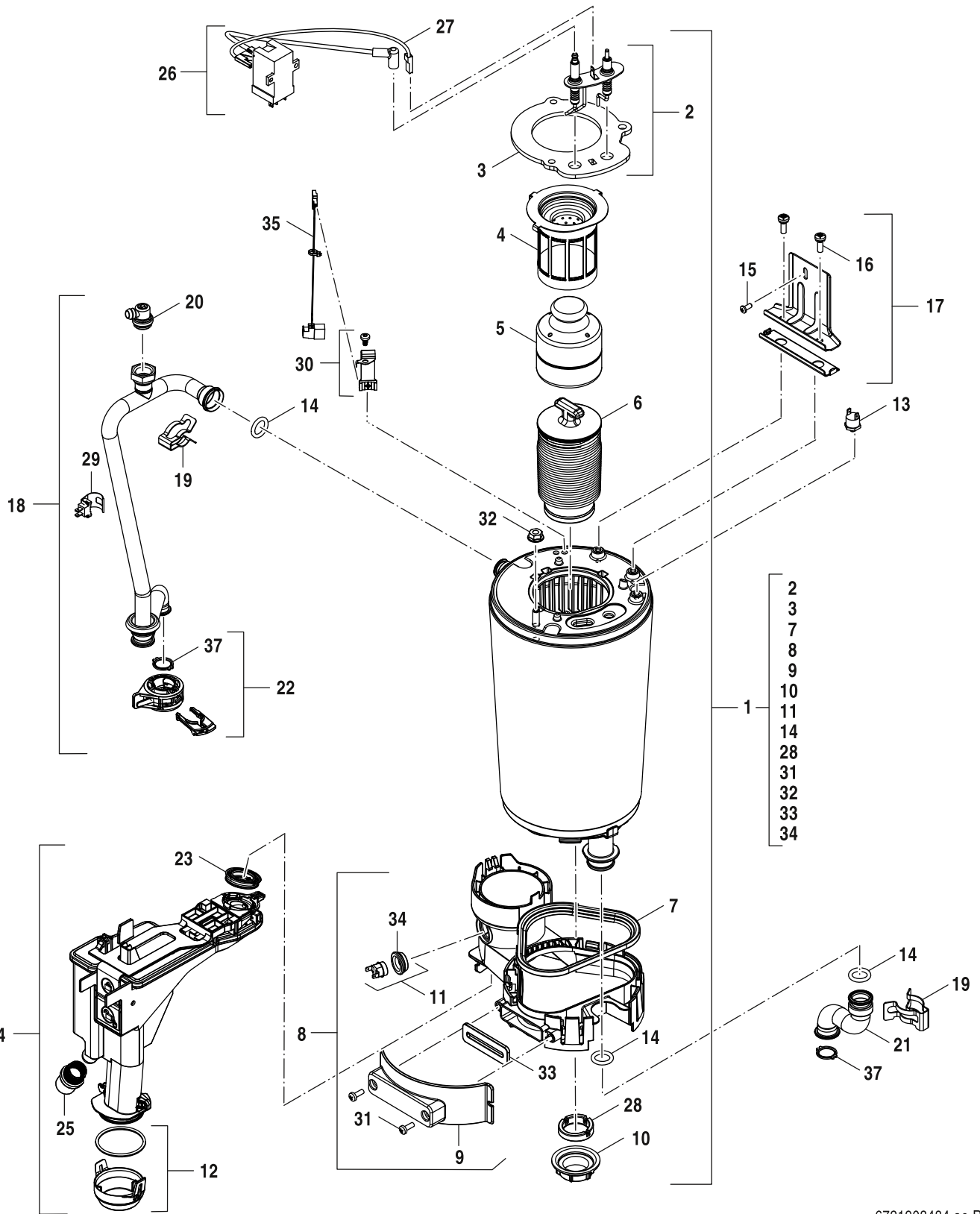
6721903481.ab.RO

Sheet metal

GC5300i WM 24/100S, 120

1

Spare parts list



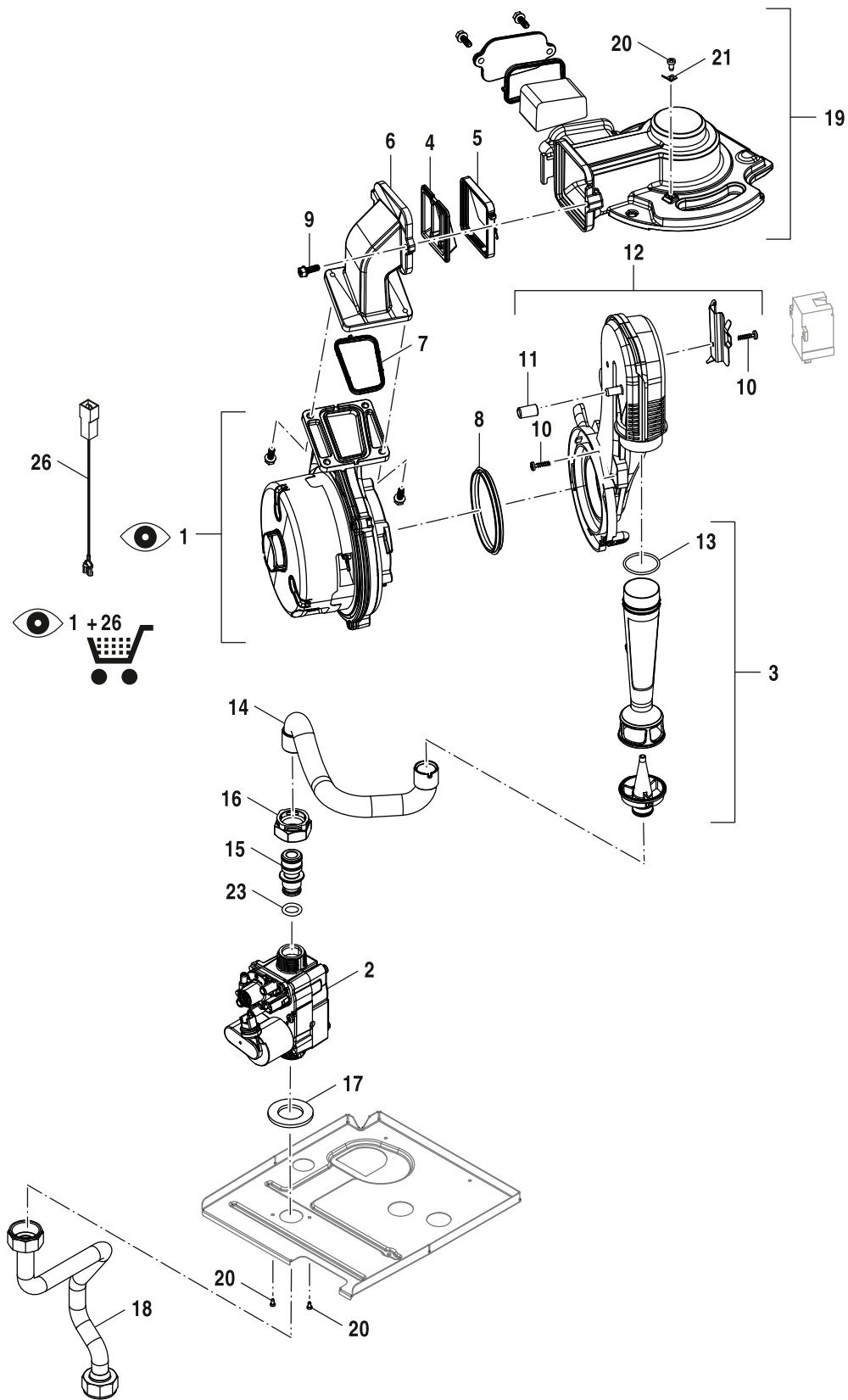
6721903484.ae.RO

Heat exchanger

GC5300i WM 24/100S, 120

2

Spare parts list



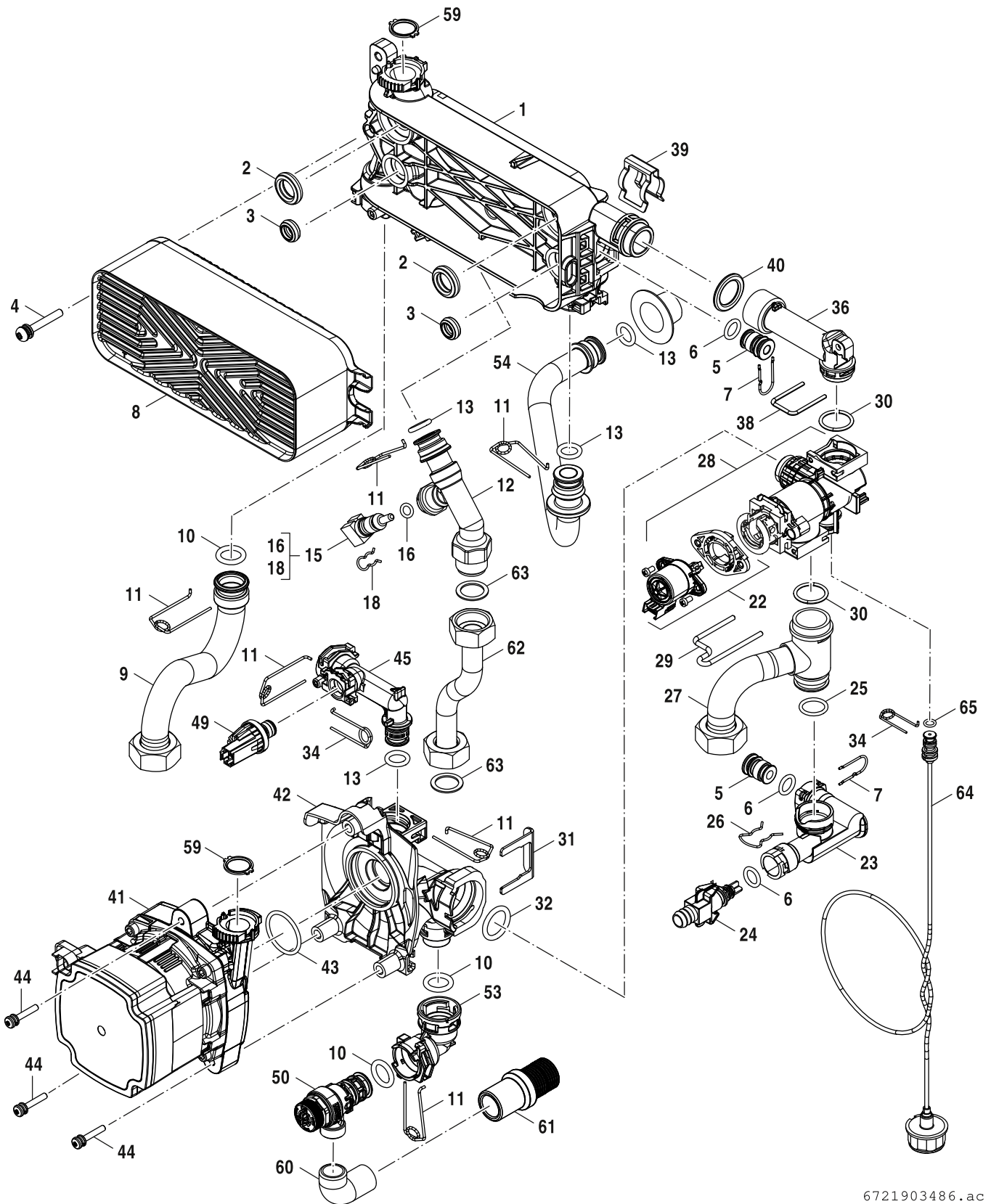
6721903485.ad.RO

Gas valve

GC5300i WM 24/100S, 120

3

Spare parts list



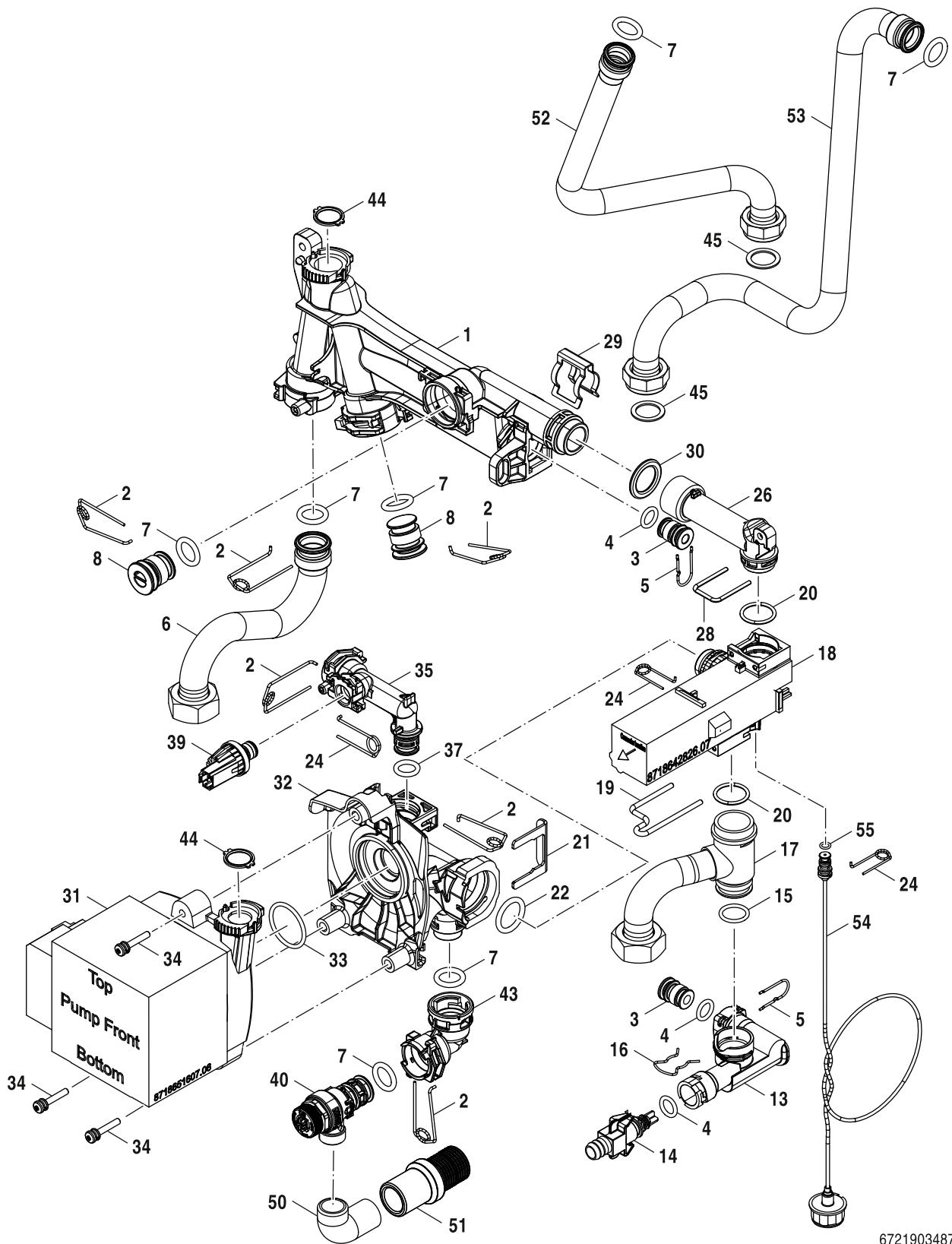
6721903486.ac

Hydraulic block

GC5300i WM 24/100S, 120

5A

Spare parts list



6721903487.aa.RO

Hydraulic block

GC5300i WM 24/100S, 120

5B

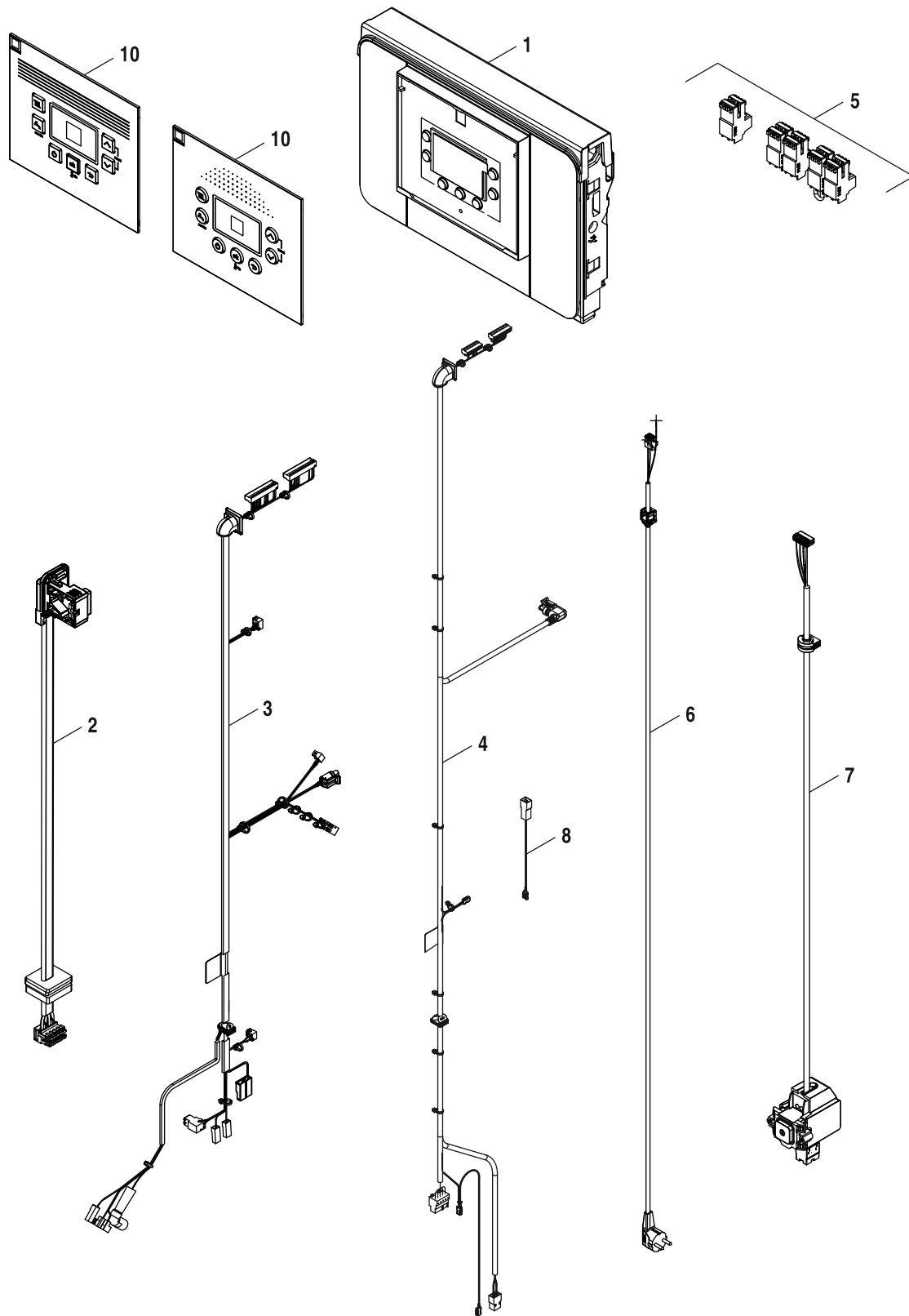
Pos	Description	Ordering no.	GC5300i WM 24/100 S	GC5300i WM 24/120																	Remarks
1	Manifold	8 718 680 824 0	■																		
2	Clip 18mm (10x)	8 718 684 699 0	■																		
3	Plug 13mm (5x)	8 718 222 478 0	■																		
4	O-ring 12,5x3 WRAS / KTW (1x)	8 716 106 748 0	■																		
5	Clip 13mm	8 716 106 549 0	■																		
6	Pipe CH Flow	8 737 711 824	■																		
7	O-Ring 17x4 L (10x)	8 716 771 154 0	■																		
8	Plug 18mm	8 716 106 564 0	■																		
13	Return pipe	8 737 602 352	■																		
14	Fill Cock	8 716 771 432 0	■																		
15	O-ring 18,7x2,7 (10x)	8 718 640 414 0	■																		
16	Clip (10x)	8 711 200 016 0	■																		
17	Assembly CH return H120 pipe assy	8 737 711 825	■																		
18	3-way valve	8 737 602 350	■																		
19	Clip (10x)	8 737 602 355	■																		
20	O-ring 23,47x2,62 (10x)	8 737 602 349	■																		
21	Clip (10x)	8 718 681 920 0	■																		
22	O-ring 23x4 (10x)	8 716 771 353 0	■																		
24	Clip 10mm (10x)	8 716 771 167 0	■																		
26	Connecting pipe	8 737 602 348	■																		
28	Clip (10x)	8 737 602 356	■																		
29	Clip (10x)	8 716 113 918 0	■																		
30	O-ring 20,22x3,53 EPDM (10x)	8 718 685 490 0	■																		
31	Pump UPM4L 68W ErP1	8 737 605 865	■																		
32	Manifold plate (Pump)	8 737 602 345	■																		
33	O-ring 34x3 (10x)	8 737 602 346	■																		
34	Screw M5x30 + Washer	8 716 106 452 0	■																		
35	Manifold (Expansion vessel)	8 718 648 973 0	■																		
37	O-ring 13,87x3,53 (10x)	8 716 771 155 0	■																		
39	Pressure Sensor	8 718 651 042 0	■																		
40	Pressure Relief Valve	8 718 643 989 0	■																		
43	Casing (Pressure Relief Valve)	8 737 602 347	■																		
44	Seal 18.5x24.3mm (10x)	8 716 771 259 0	■																		
45	Gasket 23.9x17.2x1,5 (10x)	8 710 103 043 0	■																		
50	Elbow	8 718 642 979 0	■																		
51	Hose	8 718 220 106 0	■																		
52	Pipe flow coil tank	8 737 711 826	■																		
53	Pipe return coil tank	8 737 711 827	■																		
54	Pressure Gauge	8 737 712 661	■																		
55	O-Ring 2,62x6,02 WRAS / KTW (10x)	8 716 140 810 0	■																		

GC5300i WM 24/100S, 120

Hydraulic block

5B

Spare parts list



6721903488.ae.RO

Control box

GC5300i WM 24/100S, 120

6

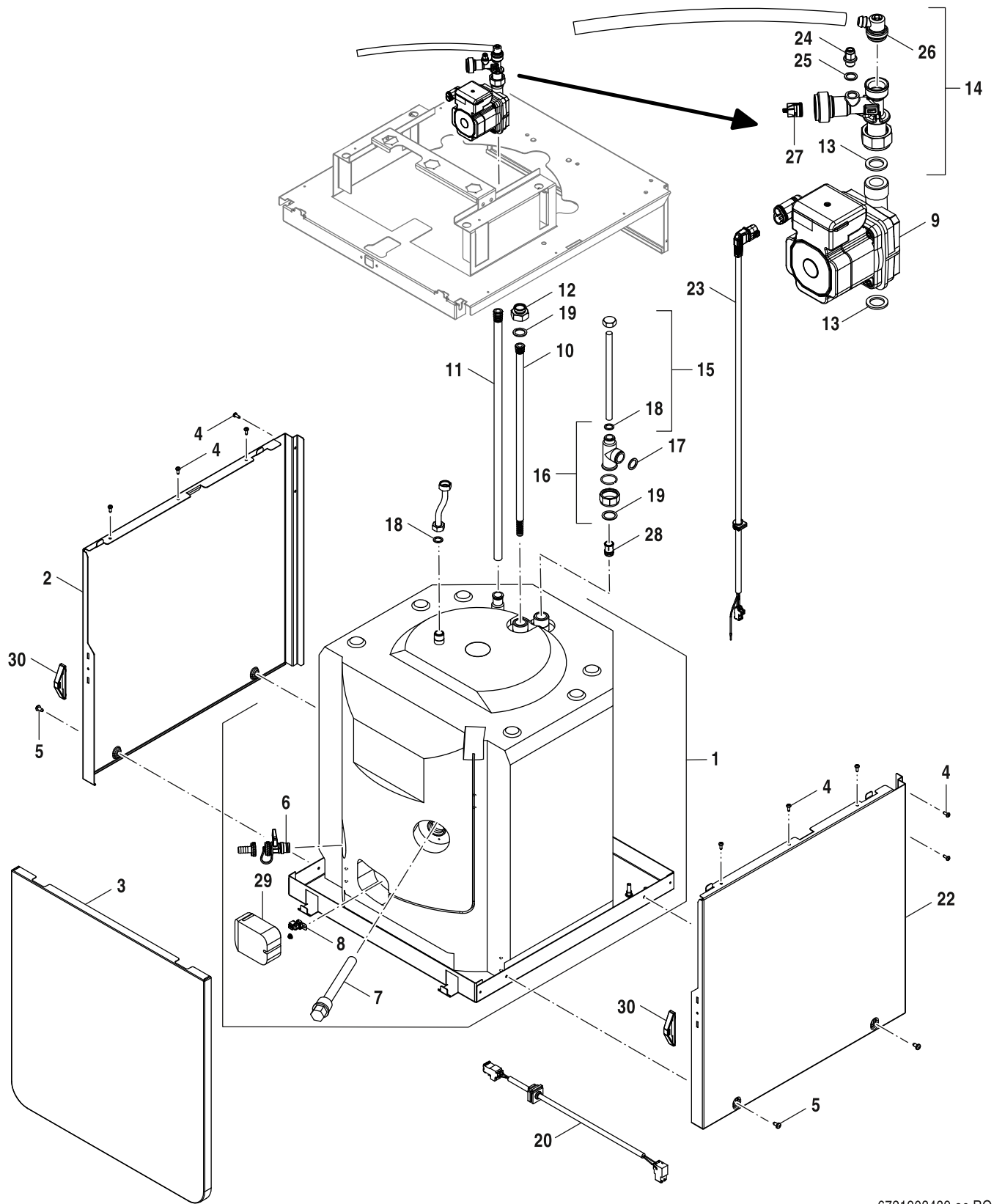
Pos	Description	Ordering no.													Remarks				
			GC5300i WM 24/100 S																
			GC5300i WM 24/120																
1	Control unit ACU MHP-23	8 737 714 734	■	■															
2	cable plux	8 737 711 852	■	■															
3	Cable tree LV	8 737 711 848	■	■															
4	Cable harness HV	8 755 003 519	■	■															
5	Connector	8 737 712 462	■	■															
6	cable mains	8 737 711 849	■	■															
7	Switch	8 737 711 850	■	■															
8	Extension cable	8 755 003 518	■	■															
10	Facia	8 737 905 053 0	■	■															
	Conversion label H <-> L	7 738 113 572	■	■															
	Convers. Kit 24kW SLS for LPG/H-->Ls/Lw	7 738 113 576	■																PL
	Convers. Kit 24kW CoLi for LPG/H-->Ls/Lw	7 738 113 589	■																PL
	Conversion Kit 24kW Coil for LPG-->H/L	7 738 113 989	■																
	Conversion Kit 24kW SLS for LPG-->H/L	7 738 113 993	■																
	Conversion Kit 24kW Coil for H/L-->LPG	7 738 113 998	■																
	Conversion Kit 24kW SLS for H/L-->LPG	7 738 114 000	■																

GC5300i WM 24/100S, 120

Control box

6

Spare parts list



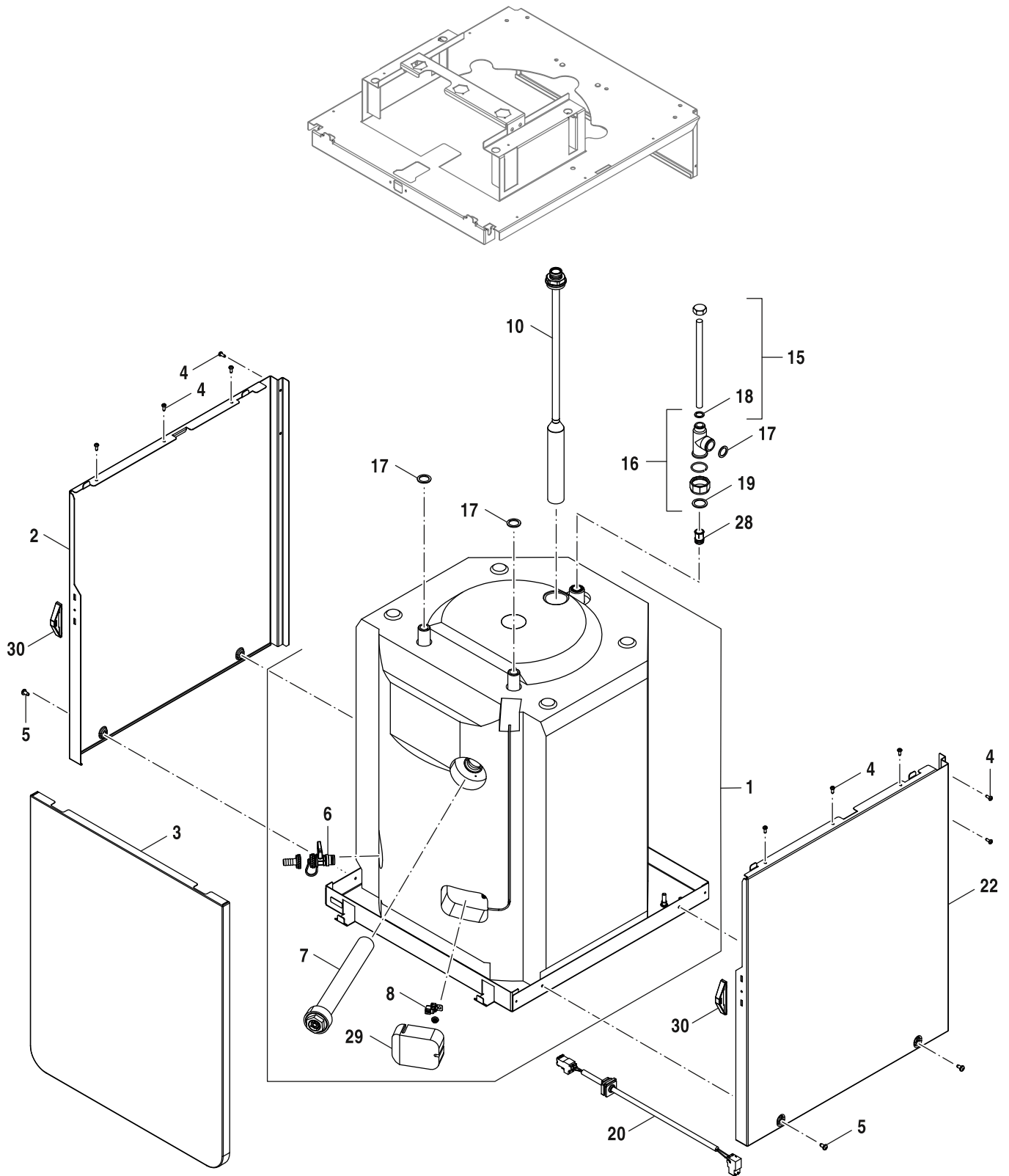
6721903489.ac.RO

Storage tank

GC5300i WM 24/100S, 120

7A

Spare parts list



6721903490.ab.RO

Storage tank

GC5300i WM 24/100S, 120

7B

Pos	Description	Ordering no.	GC5300i WM 24/100 S	GC5300i WM 24/120																Remarks
1	Storage tank 120	8 737 711 188	■																	
2	Covering sheet 120 LHS	8 737 711 194	■																	
3	Panel front	8 737 711 196	■																	
4	Screw 4,8x13 DIN7981 (10x)	2 910 612 432 0	■																	
5	Screw DIN 7981-ST6,3x13 (10x)	2 910 619 454 0	■																	
6	KFE-Shut-off valve Acc.No.845	7 719 002 007	■																	
7	Anode 1 1/4" - 260 mm	8 718 220 011 0	■																	
8	Temperature sensor	8 714 500 123 0	■																	
10	Inlet tube 120	8 737 711 201	■																	
15	Flow pipe	8 718 220 132 0	■																	
16	Flow pipe	8 713 305 757 0	■																	
17	Gasket 23,9x17,2x1,5 (10x)	8 710 103 043 0	■																	
18	Gasket 18,6x13,5x1,5 (10x)	8 710 103 045 0	■																	
20	Sensor cable NTC Tank	8 737 711 203	■																	
22	Covering sheet 120 RHS	8 737 711 857	■																	
28	Bush WW Escape	8 737 711 205	■																	
29	Insulation	8 710 402 031 0	■																	
30	Magnet	8 737 711 206	■																	

GC5300i WM 24/100S, 120

Storage tank

7B

Types of appliances

Appliance	Ordering no.	Country	Remarks
GC5300iWM 24/100 S V2	7 738 101 009	CZ,PL	
GC5300iWM 24/120 V2	7 738 101 010	CZ,PL	



BOSCH

Bosch Thermotechnik GmbH
Junkersstr. 20-24
D-73249 Wernau / Germany
www.bosch-homecomfort.com