

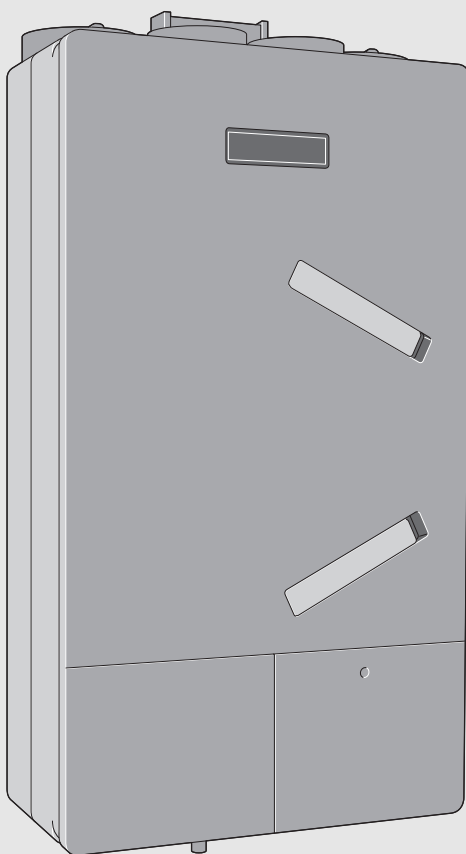


Instrukcja montażu i konserwacji dla instalatora

Centrala wentylacyjna

Vent 4000 CC

V4000CC 100 (S)(P) | V4000CC 100 B(E)(S)(P) | V4000CC 120 (S)(P) | V4000CC 120 B(E)(S)(P)



Spis treści

1	Objaśnienie symboli i wskazówki dotyczące bezpieczeństwa	3
1.1	Objaśnienie symboli	3
1.2	Ogólne zalecenia bezpieczeństwa	3
2	Informacje o produkcie	4
2.1	Łączony tryb pracy z paleniskami	4
2.1.1	Centrale wentylacyjne w połączeniu z paleniskami niezależnymi od powietrza w pomieszczeniu	4
2.1.2	Centrale wentylacyjne w połączeniu z paleniskami zależnymi od powietrza w pomieszczeniu	4
2.1.3	Wskazówka bezpieczeństwa na centrali wentylacyjnej	5
2.2	Skrócony opis urządzeń	5
2.2.1	Oprogramowanie	5
2.3	Tabliczka znamionowa	5
2.4	Zakres dostawy	5
2.5	Opis urządzenia	6
2.6	Osprzęt dodatkowy	7
2.7	Wymiary i odległości minimalne	7
2.8	Przegląd produktu	8
2.9	Dane produktu dotyczące zużycia energii	9
2.10	Przyłącze powietrza w urządzeniu	11
2.11	Poziomy wydajności	11
2.12	Funkcja obejścia	12
2.12.1	Obejście powietrza wywiewanego w V4000CC ... (S)(P)	12
2.12.2	Kłapa obejścia w V4000CC ... B(E)(S)(P)	12
2.13	Ochrona przed zamarzaniem	12
2.14	Elektryczna nagrzewnica wstępna	13
2.14.1	Elektryczna nagrzewnica wstępna do urządzeń z entalpicznymi wymiennikami ciepła	13
2.15	Sterowanie wg zapotrzebowania	13
2.16	Moduł komunikacyjny	14
3	Przepisy dot. instalacji wentylacyjnych	14
4	Instalacja	14
4.1	Wybór miejsca zainstalowania	14
4.2	Rozpakowywanie centrali wentylacyjnej	17
4.3	Montaż urządzenia – Informacje ogólne	17
4.4	Instalacja centrali wentylacyjnej pod sufitem	18
4.5	Instalacja centrali wentylacyjnej na ścianie	21
5	Instalacja osprzętu	24
5.1	Instalacja osprzętu dodatkowego	24
5.2	Przyłącze syfonu (osprzęt)	24
5.2.1	Syfon węża CKS 100	25
5.2.2	Syfon kulowy BS-HRV	26
5.2.3	W przypadku stosowania entalpicznego wymiennika ciepła V4000CC ... E	26
5.3	Instalacja przewodów powietrza	27
5.4	Montaż modułów obsługowych	38
5.5	Montaż czujnika	38
6	Podłączenie elektryczne	39
6.1	Wskazówki ogólne	39

6.2	Przyłącze zasilania	39
6.3	Przyłącze elektryczne czujnika zewnętrznego LZO/CO2 CS/VS-R	39
6.4	Presostat różnicy ciśnień	40
6.4.1	Instalacja	40
6.4.2	Po montażu	40
7	Uruchomienie	41
7.1	Przed uruchomieniem	41
7.2	Uruchamianie centrali wentylacyjnej	41
7.2.1	Ustawianie przełącznika kodującego	41
7.2.2	Uruchamianie modułu obsługowego	41
7.3	Regulacja przez firmę instalacyjną	43
8	Wyłączenie z eksploatacji	43
9	Ustawienia w trybie serwisowym	43
10	Przeglądy i konserwacja	45
10.1	Konserwacja przez użytkownika	45
10.2	Konserwacja przez firmę instalacyjną	45
10.2.1	Wentylator	47
10.2.2	Odpyw kondensatu	47
10.2.3	Wymiennik ciepła	48
10.2.4	Doposażenie V4000CC ... w wymiennik ciepła z wbudowanym obejściem	50
11	Wskazania robocze i usterek	50
11.1	Usuwanie usterek – Informacje ogólne	50
11.2	Przegrzanie nagrzewnic elektrycznych	50
11.3	Usterki wskazywane na wyświetlaczu	50
11.3.1	Wskazanie usterki na urządzeniu	50
11.3.2	Wskazanie usterki na module obsługowym	51
11.4	Usterki bez wskazania	55
12	Ochrona środowiska/utylizacja	57
13	Informacja o ochronie danych osobowych	57
14	Załącznik	58
14.1	Okablowanie elektryczne	58
14.1.1	Zamontowane fabrycznie przyłącza elektryczne	58
14.1.2	Przyłącza elektryczne zapewnione przez użytkownika (osprzęt dodatkowy)	59
14.2	Dane techniczne	59
14.3	Protokół uruchomienia central wentylacyjnych	63

1 objaśnienie symboli i wskazówki dotyczące bezpieczeństwa

1.1 objaśnienie symboli

Wskazówki ostrzegawcze

We wskazówkach ostrzegawczych zastosowano hasła ostrzegawcze oznaczające rodzaj i ciężar gatunkowy następstw zaniechania działań zmierzających do uniknięcia niebezpieczeństwa.

Zdefiniowane zostały następujące wyrazy ostrzegawcze używane w niniejszym dokumencie:



NIEBEZPIECZEŃSTWO

NIEBEZPIECZEŃSTWO oznacza poważne ryzyko wystąpienia obrażeń ciała zagrażających życiu.



OSTRZEŻENIE

OSTRZEŻENIE oznacza możliwość wystąpienia ciężkich obrażeń ciała, a nawet zagrożenie życia.



OSTROŻNOŚĆ

OSTROŻNOŚĆ oznacza ryzyko wystąpienia obrażeń ciała w stopniu lekkim lub średnim.

WSKAZÓWKA

UWAGA oznacza ryzyko wystąpienia szkód materialnych.

Ważne informacje



Ważne informacje, które nie zawierają ostrzeżeń przed zagrożeniami dotyczącymi osób lub mienia, oznaczono symbolem informacji przedstawionym obok.

Inne symbole

Symbol	Znaczenie
▶	Czynność
→	Odsyłacz do innych fragmentów dokumentu
•	Pozycja/wpis na liście
–	Pozycja/wpis na liście (2. poziom)

Tab. 1

1.2 Ogólne zalecenia bezpieczeństwa

⚠ Wskazówki dla grupy docelowej

Niniejsza instrukcja montażu adresowana jest do monterów urządzeń wentylacyjnych, grzewczych i elektrotechnicznych. Należy przestrzegać wskazówek zawartych we wszystkich instrukcjach. Ignorowanie tych wskazówek grozi szkodami materialnymi i urazami cielesnymi ze śmiercią włącznie.

- ▶ Przed rozpoczęciem montażu należy przeczytać wszystkie załączone instrukcje montażu.
- ▶ Postępować zgodnie ze wskazówkami dotyczącymi bezpieczeństwa oraz ostrzegawczymi.
- ▶ Należy przestrzegać krajowych i miejscowych przepisów oraz zasad i dyrektyw technicznych.
- ▶ Wykonane prace należy udokumentować.

⚠ Bezpieczeństwo elektrycznych urządzeń do użytku domowego itp.

Aby uniknąć zagrożeń powodowanych przez urządzenia elektryczne, należy przestrzegać następujących przepisów normy EN 60335-1:

„Urządzenie może być używane przez dzieci od 8 roku życia oraz osoby o ograniczonych zdolnościach fizycznych, sensorycznych lub umysłowych lub osoby niemające odpowiedniego doświadczenia i wiedzy, jeśli są one pod nadzorem lub zostały poinstruowane pod kątem bezpiecznego użycia urządzenia oraz znają wynikające z tego niebezpieczeństwa. Urządzenie nie może być używane przez dzieci do zabawy. Czyszczenie i konserwacja wykonywana przez użytkownika nie mogą być przeprowadzane przez dzieci bez nadzoru.“

„Aby uniknąć zagrożeń, uszkodzony przewód zasilania sieciowego musi być wymieniony przez producenta, serwis techniczny lub wykwalifikowanego specjalistę.“

⚠ Zastosowanie zgodne z przeznaczeniem

Urządzenia mogą być stosowane do wentylowania i odpowietrzania wyłącznie w pojedynczych mieszkaniach piętrowych i w małych domach jednorodzinnych lub w budynkach o podobnym zastosowaniu. Inne zastosowania należy skonsultować z producentem.

Jakiegolwiek inne zastosowanie jest uważane za niezgodne z przeznaczeniem. Szkody powstałe w wyniku takiego użytkowania są wyłączone z odpowiedzialności producenta.

WSKAZÓWKA

Uszkodzenia spowodowane pyłem budowlanym!

- ▶ Nie uruchamiać urządzenia w fazie budowy.
- ▶ Na czas trwania budowy zamknąć otwarte przyłącza kanałowe i rury.

WSKAZÓWKA

Niebezpieczeństwo uszkodzenia wskutek zbyt wysokiej wilgotności powietrza!

- ▶ Urządzenie nie może być zainstalowane w pomieszczeniach, gdzie byłoby narażone na stałe działanie pary mokrej. Stała wartość względnej wilgotności powietrza w otoczeniu może wynosić maksymalnie 60%.
- ▶ Nie stosować urządzenia do osuszania miejsca budowy.
- ▶ Nie stosować urządzenia do wentylacji saun, centrów fitness lub basenów.
- ▶ Urządzenie wentylacyjne zainstalować w ogrzewanej przestrzeni budynku.
- ▶ Upewnić się, że temperatura otoczenia w miejscu zainstalowania urządzenia również zimą wynosi co najmniej 0 °C, a latem nie więcej niż 40 °C.

⚠ Montaż, uruchomienie i konserwacja

Montaż, uruchomienie i konserwację może wykonywać tylko uprawniona firma instalacyjna.

- ▶ Centralę wentylacyjną i inny osprzęt dodatkowo zamontować i uziemić zgodnie z ich instrukcjami obsługi.
- ▶ Przed uruchomieniem urządzenia zamontować orurowanie, aby zapobiec obrażeniom spowodowanym poruszającymi się w urządzeniu częściami.
- ▶ Zadać o to, aby dzieci bez nadzoru nie obsługiwały urządzenia ani się nim nie bawiły.
- ▶ Zadać o to, aby dostęp do urządzenia miały tylko osoby, które są w stanie właściwie je obsługiwać.

⚠ Prace przy urządzeniu

- ▶ Przed rozpoczęciem prac przy urządzeniu zasadniczo odłączyć przyłączy od źródła zasilania.

⚠ Kombinacja z otwartymi paleniskami

Eksploatacja central wentylacyjnych wspólnie z paleniskami (np. otwarty kominek) może powodować powstawanie podciśnienia pomiędzy przestrzenią na zewnątrz a pomieszczeniem zainstalowania paleniska. Może to prowadzić do rozprzestrzeniania trujących spalin w pomieszczeniu. Aby uniknąć powstawania groźnego śmiercią podciśnienia, należy korzystać ze sprawdzonego urządzenia zabezpieczającego lub instalacji technicznych, które w sytuacji zagrożenia zatrzymują pracę centrali wentylacyjnej.

- ▶ Przestrzegać wskazówek zawartych w rozdziale 2.1.

⚠ Odbiór przez użytkownika

W trakcie odbioru należy udzielić użytkownikowi informacji na temat obsługi i warunków pracy centrali wentylacyjnej.

- ▶ Należy objaśnić mu sposób obsługi, podkreślając w szczególności znaczenie wszelkich środków bezpieczeństwa.
- ▶ Zwrócić uwagę na fakt, że prace związane z przebudową lub naprawami mogą być wykonywane wyłącznie przez autoryzowaną firmę specjalistyczną posiadającą odpowiednie uprawnienia.
- ▶ Zwrócić uwagę, że urządzenia na- i odpowietrzające oraz otwory przewiewowe nie mogą być zamknięte, przykryte ani zredukowane.
- ▶ Zwrócić uwagę, iż celem zapewnienia bezpiecznej i przyjaznej dla środowiska eksploatacji należy bezwzględnie zlecać wykonywanie przeglądów i konserwacji firmie instalacyjnej.
- ▶ Zwrócić uwagę, iż należy regularnie wymieniać filtry, ponieważ ma to znaczenie dla mocy i efektywności energetycznej instalacji. Użytkownik może samodzielnie wymieniać filtry.
- ▶ Przekazać użytkownikowi instrukcje montażu i konserwacji do przechowywania.
- ▶ Przekazać użytkownikowi centralę wentylacyjną z nieużywanymi, czystymi filtrami.
- ▶ Należy zwrócić uwagę, że aby rekuperator do wentylacji działał prawidłowo, w pomieszczeniach wywiewanego powietrza musi panować temperatura co najmniej 18 °C.

2 Informacje o produkcie

2.1 Łączony tryb pracy z paleniskami

Jeśli centrala wentylacyjna pracuje w połączeniu z paleniskami, należy bezwzględnie przestrzegać wymienionych poniżej ustawień urządzenia i wskazówek dotyczących bezpieczeństwa.

Producent nie odpowiada za żadne szkody wynikające z niestosowania się do wymienionych w niniejszej instrukcji wskazówek dotyczących bezpieczeństwa, ustawień i konserwacji.



NIEBEZPIECZEŃSTWO

Zagrożenie życia przez trujące spaliny!

Wskutek powstawania podciśnienia między przestrzenią na wolnym powietrzu a pomieszczeniem zainstalowania paleniska może dochodzić do zasysania trujących spalin do pomieszczenia.

- ▶ Ustawić centralę wentylacyjną na zrównoważony tryb pracy.
- ▶ W przypadku szczególnego zanieczyszczenia powietrza sprawdzić filtr pod kątem szczególnego zabrudzenia (np. na etapie budowy lub wskutek sezonowego wpływu środowiska), a w razie potrzeby skrócić czas pracy filtra.



Aby zapewnić bezpieczną eksploatację centrali wentylacyjnej oraz paleniska, należy:

- ▶ Zlecić uprzednio właściwemu zakładowi kominiarskiemu sprawdzenie instalacji i wydanie odpowiednich zaświadczeń.

2.1.1 Centrale wentylacyjne w połączeniu z paleniskami niezależnymi od powietrza w pomieszczeniu

W przypadku korzystania z palenisk **niezależnych** od powietrza w pomieszczeniu powietrze do spalania doprowadzane jest z zewnątrz budynku za pomocą specjalnych rurociągów. Dopuszczalne podciśnienie między przestrzenią na wolnym powietrzu i pomieszczeniem zainstalowania paleniska wynosi 8 Pa.

Zgodnie z DIN 1946 należy wykazać pomiarem lub obliczeniami zachowanie maksymalnego dopuszczalnego podciśnienia między przestrzenią na wolnym powietrzu i pomieszczeniem zainstalowania paleniska.



Zalecamy instalację dopuszczanego przez nadzór budowlany presostatu różnicy ciśnień.

2.1.2 Centrale wentylacyjne w połączeniu z paleniskami zależnymi od powietrza w pomieszczeniu

Palenisko uznawane jest za **zależne** od powietrza w pomieszczeniu, jeśli powietrze do spalania pochodzi w całości lub w części z miejsca zainstalowania paleniska lub innego pomieszczenia wewnętrznego.

Praca central wentylacyjnych w połączeniu z paleniskami **zależnymi** od powietrza w pomieszczeniu (np. otwartym kominkiem) korzystającymi z tego samego powietrza do spalania może prowadzić do powstawania podciśnienia w pomieszczeniu zainstalowania paleniska. Maksymalne dopuszczalne podciśnienie wynosi 4 Pa.

V4000CC ... (S)(P)

Centrale wentylacyjne V4000CC ... (S)(P) pracują w trybie ochrony przed zamarzaniem oraz z funkcją obejścia bez zachowania zrównoważonych proporcji między strumieniami przepływu powietrza dopływowego i wywiewanego. Dlatego **nie** nadają się do łączonego trybu pracy z paleniskami zależnymi od powietrza w pomieszczeniu.

Nie mogą być również doposażone do jednoczesnej pracy z paleniskiem zależnym od powietrza w pomieszczeniu.

V4000CC ... B(E)(S)(P)

Centrale wentylacyjne V4000CC ... B(E)(S)(P) są wyposażone w klapę obejścia, która pozwala na używanie funkcji obejścia przy zachowaniu równowagi strumienia przepływu. Dlatego można je stosować wraz z paleniskiem zależnym od powietrza w pomieszczeniu przy uwzględnieniu poniższych informacji o zagrożeniu.



NIEBEZPIECZEŃSTWO

Zagrożenie życia przez trujące spaliny!

Wskutek powstawania podciśnienia między przestrzenią na wolnym powietrzu a pomieszczeniem zainstalowania paleniska może dochodzić do zasysania trujących spalin do pomieszczenia.

- ▶ Eksploatacja centrali wentylacyjnej w instalacjach z paleniskami **zależnymi** od powietrza w pomieszczeniu, na przewodach spalinowych lub kominach używanych przez kilka instalacji jest niedozwolona.
- ▶ Zamontować elektryczną nagrzewnicę wstępną (osprzęt dodatkowy) w układzie kanałów i ustawić tryb ochrony przed zamarzaniem poprzez nagrzewnicę wstępną. Parametry są aktywowane w module obsługowym.
- ▶ Zainstalować dopuszczany przez nadzór budowlany presostat różnicy ciśnień (→ rozdział 6.4, strona 40). Zapobiegnie to pracy centrali wentylacyjnej w sytuacji zagrożenia.



W przypadku instalacji wentylacyjnych, w których stosowane są centrale wentylacyjne z systemem odzysku ciepła, prawidłowa eksploatacja zakłada możliwość zablokowania istniejących przewodów doprowadzających powietrze do spalania oraz instalacji spalinowych przez paleniska zależne od powietrza w pomieszczeniu w czasie, w którym paleniska nie są używane.

2.1.3 Wskazówka bezpieczeństwa na centrali wentylacyjnej

Wtyczka sieciowa jest zapakowana oddzielnie i opatrzona wskazówką bezpieczeństwa. To przypomina o bezwzględnej konieczności przestrzegania wskazówek bezpieczeństwa zawartych w tym rozdziale oraz podczas instalacji presostatu różnicy ciśnień (→ rozdział 6.4, strona 40).



Rys. 1 Wskazówka bezpieczeństwa

2.2 Skrócony opis urządzeń

Vent 4000 CC to centrale wentylacyjne o wysokiej wydajności ze zintegrowanym wymiennikiem ciepła krzyżowo-przeciwprądowym do odzyskiwania ciepła z powietrza wywiewanego. Służą do kontrolowanego nawiewu i wywiewu powietrza w budynkach o różnym standardzie izolacji, włącznie z domami pasywnymi.

Ze względu na specyficzne natężenie nominalnego strumienia przepływu wielkość urządzenia została dopasowana do stosowania w pojedynczych mieszkaniach lub małych domach jednorodzinnych.

Urządzenia nadają się do montażu poziomego pod sufitem lub pionowego na ścianie (tylko typ produktu V4000CC 100 (S)(P) | V4000CC 100 B(E)(S)(P) | V4000CC 120 (S)(P) | V4000CC 120 B(E)(S)(P)). Stan w chwili dostawy przewiduje montaż na suficie. W celu wykonania instalacji na ścianie urządzenia mogą być zmodyfikowane na miejscu zamontowania.

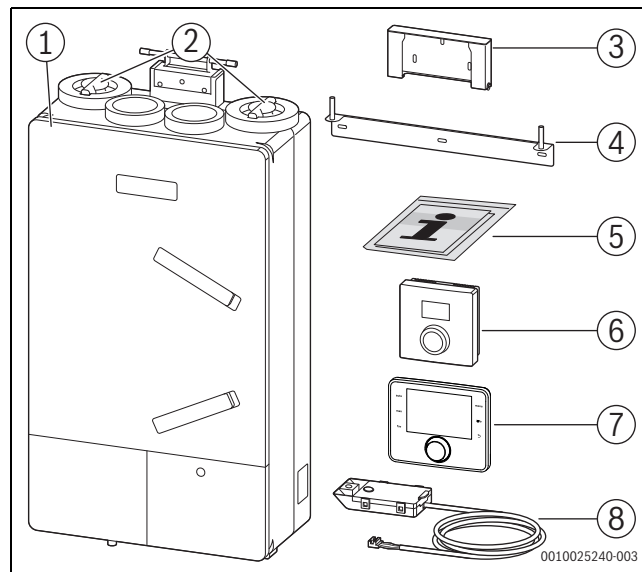
2.2.1 Oprogramowanie

W centralach wentylacyjnych firmy Bosch Thermotechnik GmbH stosowane jest oprogramowanie Open Source. Zastosowane komponenty oraz warunki ich użytkowania są wymienione w dokumencie „Referred terms of licenses for HRV control unit“ (nr dokumentu 6720889836), dołączonym osobno do niniejszej dokumentacji.

2.3 Tabliczka znamionowa

Tabliczka znamionowa znajduje się na dole z prawej strony na ścianie bocznej korpusu EPP. Można na niej znaleźć informacje dotyczące danych urządzenia oraz zakodowaną datę produkcji.

2.4 Zakres dostawy



Rys. 2 Zakres dostawy V4000CC 100 (S)(P) | V4000CC 100 B(E)(S)(P) | V4000CC 120 (S)(P) | V4000CC 120 B(E)(S)(P)

- [1] Centrala wentylacyjna Vent 4000 CC
- [2] 2 korki
- [3] Element do zawieszenia
- [4] Szyna do zawieszenia
- [5] Komplet dokumentów produktu
- [6] Moduł obsługowy CR 10 H/CR 11 H
- [7] Moduł obsługowy CV 200
- [8] Czujnik jakości (LZO) i wilgotności powietrza HS/VS-A

Urządzenie	Zakres dostawy
V4000CC ... (B)(E)	[1], [2], [3], [4], [5], [6]
V4000CC ... (B)(E)S	[1], [2], [3], [4], [5], [7], [8]
V4000CC ... (B)(E)SP	[1], [2], [3], [4], [5], [8]

Tab. 2

2.5 Opis urządzenia

Urządzenie jest dostępne w dwóch różnych typach produktu (do różnych zakresów natężenia przepływu powietrza) w 9 różnych wariantach:

- V4000CC ...
- V4000CC ... S
- V4000CC ... B
- V4000CC ... BS
- V4000CC ... SP
- V4000CC ... BSP
- V4000CC ... BE
- V4000CC ... BES
- V4000CC ... BESP

Typ produktu urządzenia składa się z następujących komponentów:

- V4000CC 100 lub V4000CC 120: typ produktu (w dwóch wariantach z różnymi zakresami natężenia przepływu powietrza)
- S: dodatkowo z czujnikiem jakości (LZO) i wilgotności powietrza HS/VS-A do montażu przez użytkownika w kanale powietrza wywiewanego w urządzeniu z wygodnym modułem obsługowym CV 200 w miejsce modułu obsługowego CR 10 H/CR 11 H
- B: z wymiennikiem ciepła typu powietrze-powietrze wraz z wbudowanym, automatycznym obejściem sterowanym zależnie od temperatury
- E: z entalpicznym wymiennikiem ciepła typu powietrze-powietrze
- S P: dodatkowo z czujnikiem jakości (LZO) i wilgotności powietrza HS/VS-A do montażu przez użytkownika w kanale powietrza wywiewanego w urządzeniu. Zakres dostawy nie obejmuje żadnego oddzielnego modułu obsługowego. Urządzenie należy obsługiwać wyłącznie za pomocą modułu obsługowego Bosch urządzenia grzewczego (np. CW 400/HPC 410).

Konstrukcja urządzenia jest identyczna, dlatego rozróżnienie jest możliwe jedynie na podstawie istotnych danych technicznych.

V4000CC ...:

- Korpus podstawowy z całkowicie izolowanego, spienionego polipropylenu (EPP) bez mostków cieplnych
- Zoptymalizowany pod względem energetycznym wymiennik ciepła krzyżowo-przeciwprądowy typu powietrze-powietrze, z tworzywa sztucznego
- Wydajny energetycznie, cichy wentylator powietrza dopływowego i wywiewanego
- 6 króćców przyłączeniowych z EPP o średnicy nominalnej DN 100 do montażu pod sufitem lub na ścianie (tylko typ produktu V4000CC 100 (S)(P) | V4000CC 100 B(E)(S)(P) | V4000CC 120 (S)(P) | V4000CC 120 B(E)(S)(P)) umożliwia paroszczelne podłączenie do układu kanałów
- Niezawodna, wewnętrzna instalacja odprowadzania kondensatu poprzez
 - odpowiednie pochylenie wymiennika ciepła
 - bezpieczne odprowadzenie kondensatu do przyłącza syfonu
 - wbudowaną końcówkę z tworzywa sztucznego do montażu węża kondensatu
- Filtry z kontrolą powietrza zewnętrznego i wywiewanego: klasa filtracji ePM₁₀ 50% wg normy ISO 16890 (M5 wg EN 779)
- Wewnętrzny sterownik z okablowaniem do podłączenia elektrycznego
- Wstępnie zamontowane kable:
 - Kabel sieciowy z wtyczką z zestykiem ochronnym
 - Przewód systemu magistrali BUS EMS 2
 - Przewód przyłączeniowy magistrali BUS do wtyku serwisowego (jack 3,5 mm)
- Wskaźnik LED pracy i wymiany filtra
- Obsługa urządzenia za pomocą modułu obsługowego objętego zakresem dostawy CR 10 H/CR 11 H

- Do wyboru tryb automatyczny dzięki wbudowanemu sterowaniu wg zapotrzebowania (czujnik wilgotności) lub regulacja ręczna

V4000CC ... B:

Opis urządzenia jak w przypadku V4000CC ...

- z wyjątkiem: wymiennik ciepła krzyżowo-przeciwprądowy typu powietrze-powietrze wraz z wbudowanym, automatycznym obejściem sterowanym zależnie od temperatury.

V4000CC ... BE

Użycie entalpicznego wymiennika ciepła zwiększa komfort mieszkania, ponieważ zimą do pomieszczeń doprowadzane jest wilgotniejsze powietrze. Opis urządzenia jak w przypadku V4000CC ... B,

- z wyjątkiem: zoptymalizowany pod względem energetycznym entalpiczny wymiennik ciepła krzyżowo-przeciwprądowy typu powietrze-powietrze wraz z wbudowanym, automatycznym obejściem sterowanym zależnie od temperatury.

V4000CC ... S:

Opis urządzenia jak w przypadku V4000CC ...,

- z wyjątkiem: obsługa urządzenia za pomocą modułu obsługowego objętego zakresem dostawy CV 200,
- i dodatkowo z: czujnikiem jakości (LZO) i wilgotności powietrza HS/VS-A do montażu przez użytkownika w kanale powietrza wywiewanego w urządzeniu.

Wariant ten umożliwia eksploatację zoptymalizowaną pod względem energetycznym.

V4000CC ... SP:

Opis urządzenia jak w przypadku V4000CC ... S,

- z wyjątkiem: obsługa urządzenia za pomocą modułu obsługowego Bosch urządzenia grzewczego (np. CW 400/HPC 410)

Ten wariant można eksploatować wyłącznie z urządzeniem grzewczym kompatybilnym z systemem.

V4000CC ... BS:

Opis urządzenia jak w przypadku V4000CC ... B,

- z wyjątkiem: obsługa urządzenia za pomocą modułu obsługowego objętego zakresem dostawy CV 200,
- i dodatkowo z: czujnikiem jakości (LZO) i wilgotności powietrza HS/VS-A do montażu przez użytkownika w kanale powietrza wywiewanego w urządzeniu.

Wariant ten umożliwia eksploatację zoptymalizowaną pod względem energetycznym.

V4000CC ... BSP:

Opis urządzenia jak w przypadku V4000CC ... BS

- z wyjątkiem: obsługa urządzenia za pomocą modułu obsługowego Bosch urządzenia grzewczego (np. CW 400/HPC 410)

Ten wariant można eksploatować wyłącznie z urządzeniem grzewczym kompatybilnym z systemem.

V4000CC ... BES

Opis urządzenia jak w przypadku V4000CC ... BE

- z wyjątkiem: obsługa urządzenia za pomocą modułu obsługowego objętego zakresem dostawy CV 200

- i dodatkowo z czujnikiem jakości (LZO) i wilgotności powietrza HS/VS-A do montażu przez użytkownika w kanale powietrza wywiewanego w urządzeniu.

Wariant ten umożliwia eksploatację zoptymalizowaną pod względem energetycznym.

V4000CC ... BESP:

Opis urządzenia jak w przypadku V4000CC ... BES

- z wyjątkiem: obsługa urządzenia za pomocą modułu obsługowego urządzenia grzewczego Bosch (np. CW 400 HPC 410).

Ten wariant można eksploatować wyłącznie z urządzeniem grzewczym kompatybilnym z systemem.

2.6 Osprzęt dodatkowy

Pełne zestawienie dostarczanego wyposażenia dodatkowego można znaleźć w naszym katalogu głównym. Zalecamy stosowanie oryginalnego osprzętu dodatkowego Bosch, który jest optymalnie dostosowany do central wentylacyjnych. Dostępny jest także specjalny osprzęt dodatkowy w zależności od sposobu zamontowania urządzeń.

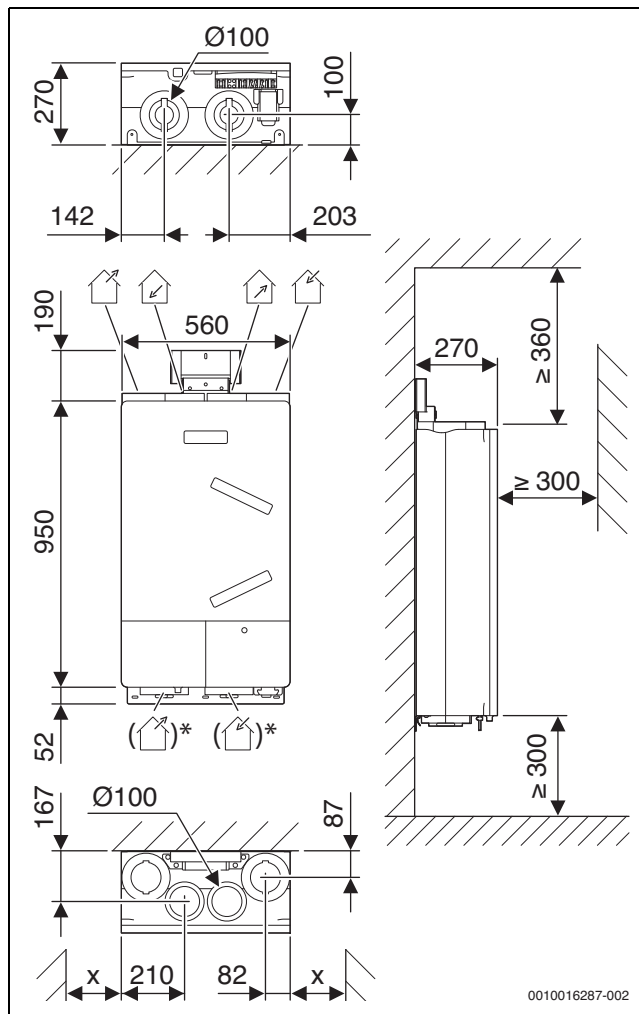
- CR 10 H/CR 11 H: moduł obsługowy z wbudowanym czujnikiem wilgotności powietrza do regulacji według wilgotności powietrza w pomieszczeniu odniesienia (miejsce montażu)
- CV 200: wygodny moduł obsługowy do wyszukiwań i zmian roboczych oraz do ustawiania parametrów roboczych; zastosowanie tylko w niezależnym trybie pracy centrali wentylacyjnej
- EHX-B 100: entalpiczny wymiennik ciepła z funkcją obejścia
- HS/VS-A: czujnik jakości (LZO) i wilgotności powietrza w kanale powietrza wywiewanego
- FSM5 100: zestaw filtrów złożony z dwóch filtrów ePM₁₀ 50% wg normy ISO 16890 (M5 wg normy EN 779)
- FSM5/F7100: zestaw filtrów złożony z 1 filtra ePM₁₀ 50% wg normy ISO16890 (M5 wg normy EN779) i 1 filtra przeciwpyłkowego do powietrza zewnętrznego, filtra ePM1 70% wg normy ISO 16890 (F7 wg normy EN 779)
- HRE-P 100-600: elektryczna nagrzewnica wstępna do montażu w kanale świeżego powietrza z zewnątrz
- HRE-A 100-600: elektryczna nagrzewnica wtórna do montażu w kanale nawiewu powietrza
- EPP 100/125: adapter mimośrodowy z EPP do przejścia z DN100 na DN125
- CKS 100: zestaw do podłączenia syfonu, złożony z elastycznego węża i uchwytu ściennego
- BS-HRV: zestaw do podłączenia syfonu kulowego
- CS/VS-R: czujnik, który może być opcjonalnie używany do sterowania wg zapotrzebowania na podstawie zawartości CO₂ lub LZO w pomieszczeniu odniesienia (miejsce montażu).

WSKAZÓWKA

Zanieczyszczenia w instalacji wentylacyjnej!

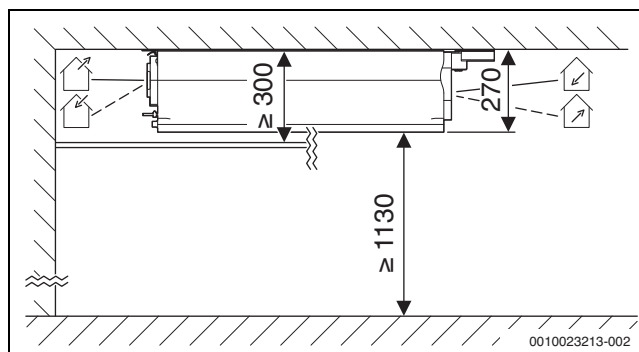
- ▶ Osprzęt, w szczególności elementy kanałów wentylacyjnych chronić przed zanieczyszczeniem podczas przechowywania na miejscu budowy.

2.7 Wymiary i odległości minimalne



Rys. 3 Wymiary i odległości minimalne w przypadku instalacji na ścianie Vent 4000 CC

- * w przypadku instalacji pod sufitem (→ rysunek 4)
- x x ≥ 100 mm w przypadku metalowego przewodu powietrza zewnętrznego/wydalanego (DN100)
- x x ≥ 300 mm w przypadku przewodu powietrza zewnętrznego/wydalanego z EPP (DN125)

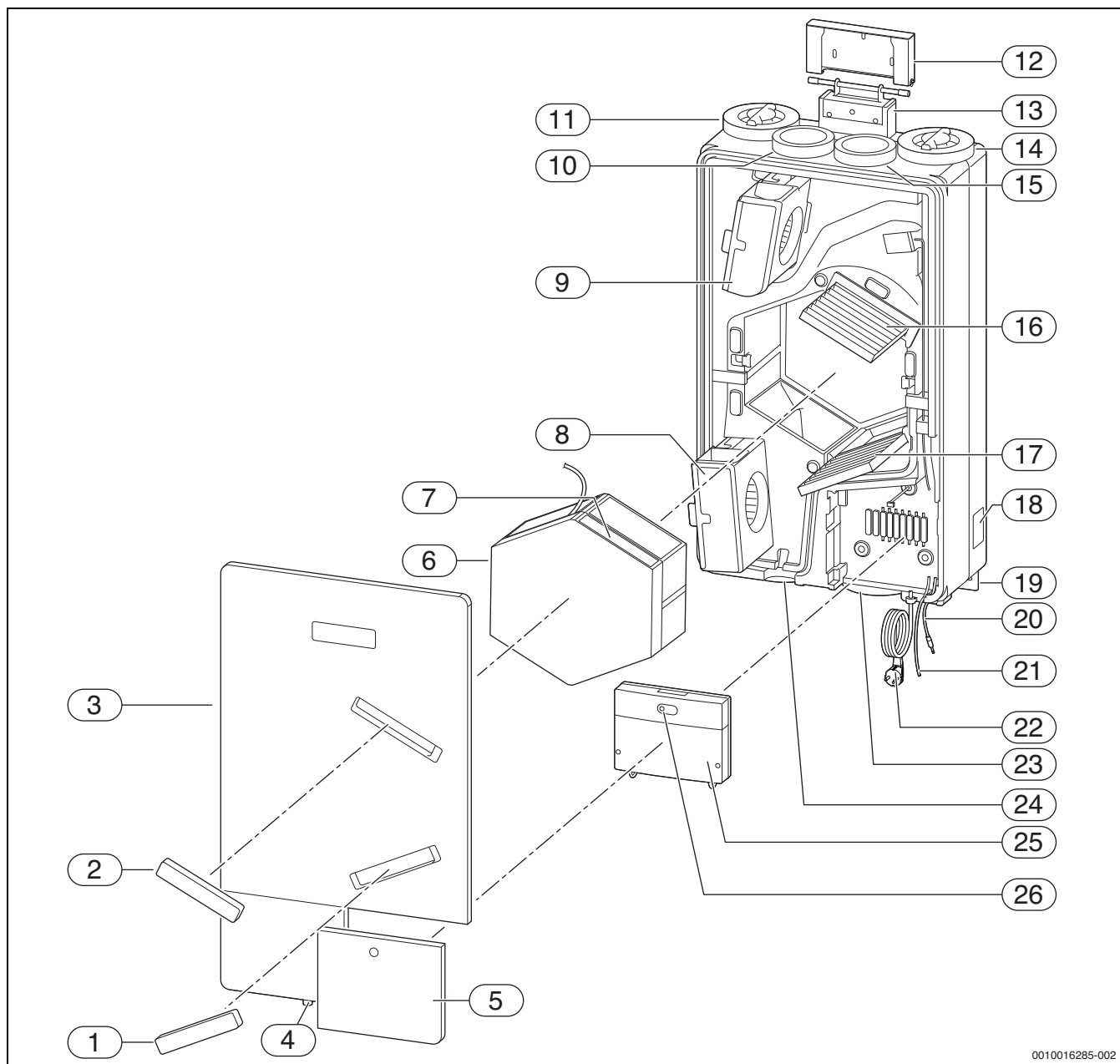


Rys. 4 Wymiary i odległości minimalne w przypadku instalacji pod sufitem Vent 4000 CC

Legenda do rys. 3 i rys. 4:

- Przyłącze powietrza zewnętrznego
- Przyłącze powietrza dopływowego
- Przyłącze powietrza wywiewanego
- Przyłącze powietrza wydalanego

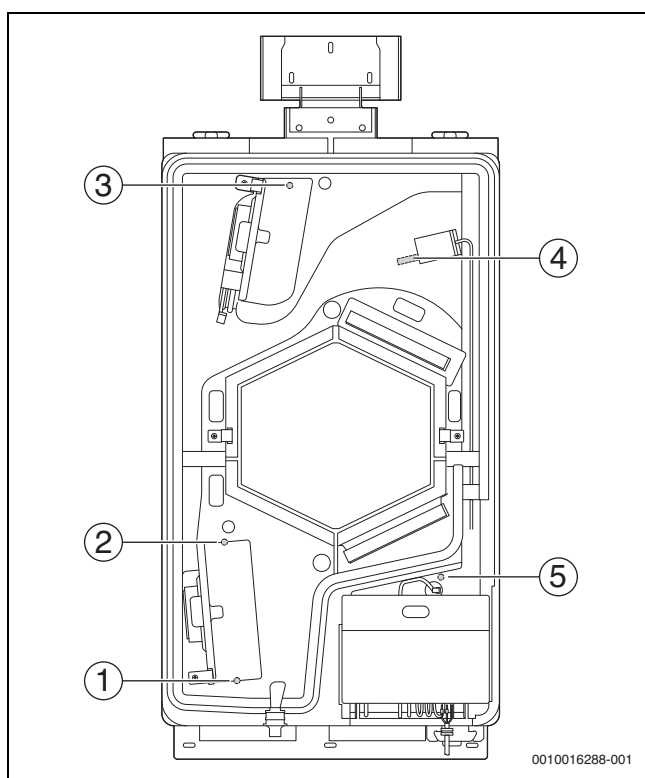
2.8 Przegląd produktu



0010016285-002

Rys. 5 Centrale wentylacyjne Vent 4000 CC

- | | |
|--|---|
| [1] Pokrywa filtra świeżego powietrza z zewnątrz | [19] Szyna do zawieszenia |
| [2] Pokrywa filtra powietrza wywiewanego | [20] Przewód przyłączeniowy magistrali BUS do wtyku serwisowego (jack 3,5 mm) |
| [3] Pokrywa | [21] Przewód systemu magistrali BUS EMS 2 |
| [4] Odpływ kondensatu | [22] Kabel sieciowy z wtyczką z zestykiem ochronnym |
| [5] Pokrywa układu elektronicznego | [23] Przyłącze świeżego powietrza z zewnątrz w przypadku instalacji pod sufitem |
| [6] Wymiennik ciepła typu powietrze-powietrze | [24] Przyłącze powietrza wywiewanego na zewnątrz w przypadku instalacji pod sufitem |
| [7] Kłapa obejścia (tylko w V4000CC ... B(E)(S)) | [25] Układ elektroniczny |
| [8] Wentylator powietrza wywiewanego | [26] Wskaźnik stanu pracy / przełącznik kodujący |
| [9] Wentylator powietrza dopływowego | |
| [10] Przyłącze powietrza dopływowego | |
| [11] Przyłącze powietrza wywiewanego na zewnątrz w przypadku instalacji na ścianie (z korkami) | |
| [12] Element do zawieszenia | |
| [13] Zawieszenie | |
| [14] Przyłącze świeżego powietrza z zewnątrz w przypadku instalacji na ścianie (z korkami) | |
| [15] Przyłącze powietrza wywiewanego | |
| [16] Filtr powietrza wywiewanego | |
| [17] Filtr świeżego powietrza z zewnątrz | |
| [18] Tabliczka znamionowa | |



Rys. 6 Pozycja czujników

- [1] Czujnik temperatury powietrza wywiewanego na zewnątrz (pozycja w przypadku instalacji pod sufitem)
- [2] Czujnik temperatury powietrza wywiewanego na zewnątrz (pozycja w przypadku instalacji na ścianie)
- [3] Czujnik temperatury powietrza dopływowego
- [4] Czujnik jakości (LZO) i wilgotności powietrza HS/VS-A (osprzęt)/ czujnik temperatury powietrza wywiewanego
- [5] Czujnik temperatury świeżego powietrza z zewnątrz

2.9 Dane produktu dotyczące zużycia energii

Dane odpowiadają wymogom rozporządzeń (UE) 1253/2014 i (UE) 1254/2014.

Dane produktu	Jednostka	V4000CC 100	V4000CC 100 B	V4000CC 100 BE
Klasa efektywności energetycznej w warunkach klimatu umiarkowanego	-	A	A	A
Standardowe zużycie energii (SEV)				
- w warunkach klimatu umiarkowanego	kWh/(m ² a)	-39,1	-37,6	-33,2
- w warunkach klimatu chłodnego	kWh/(m ² a)	-78,8	-75,1	-67,7
- w warunkach klimatu ciepłego	kWh/(m ² a)	-13,8	-13,5	-10,7
Maksymalny strumień przepływu powietrza	m ³ /h	135	135	135
Poziom mocy akustycznej	dB(A)	46	46	46

Tab. 3 Dane produktu dotyczące zużycia energii V4000CC 100 (B)(E)

Dane odpowiadają wymogom rozporządzeń (UE) 1253/2014 i (UE) 1254/2014.

Dane produktu	Jednostka	V4000CC 100 S(P)	V4000CC 100 BS(P)	V4000CC 100 BES(P)
Klasa efektywności energetycznej w warunkach klimatu umiarkowanego	-	A+	A	A
Standardowe zużycie energii (SEV)				
- w warunkach klimatu umiarkowanego	kWh/(m ² a)	-42,7	-41,4	-38,2
- w warunkach klimatu chłodnego	kWh/(m ² a)	-82,8	-79,8	-74,4
- w warunkach klimatu ciepłego	kWh/(m ² a)	-17,1	-16,7	-14,9
Maksymalny strumień przepływu powietrza	m ³ /h	135	135	135
Poziom mocy akustycznej	dB(A)	46	46	46

Tab. 4 Dane produktu dotyczące zużycia energii V4000CC 100 (B)(E)S(P)

Dane produktu	Jednostka	V4000CC 120	V4000CC 120 B	V4000CC 120 BE
Klasa efektywności energetycznej w warunkach klimatu umiarkowanego	–	A	A	B
Standardowe zużycie energii (SEV)				
– w warunkach klimatu umiarkowanego	kWh/(m ² a)	–38,6	–36,3	–32,1
– w warunkach klimatu chłodnego	kWh/(m ² a)	–78,2	–73,7	–66,6
– w warunkach klimatu ciepłego	kWh/(m ² a)	–13,3	–12,3	–9,8
Maksymalny strumień przepływu powietrza	m ³ /h	165	165	165
Poziom mocy akustycznej	dB(A)	50	50	50

Tab. 5 Dane produktu dotyczące zużycia energii V4000CC 120 (B)(E)

Dane produktu	Jednostka	V4000CC 120 S(P)	V4000CC 120 BS(P)	V4000CC 120 BES(P)
Klasa efektywności energetycznej w warunkach klimatu umiarkowanego	–	A+	A	A
Standardowe zużycie energii (SEV)				
– w warunkach klimatu umiarkowanego	kWh/(m ² a)	–42,4	–40,6	–37,6
– w warunkach klimatu chłodnego	kWh/(m ² a)	–82,4	–79,0	–73,7
– w warunkach klimatu ciepłego	kWh/(m ² a)	–16,8	–16,0	–14,3
Maksymalny strumień przepływu powietrza	m ³ /h	165	165	165
Poziom mocy akustycznej	dB(A)	50	50	50

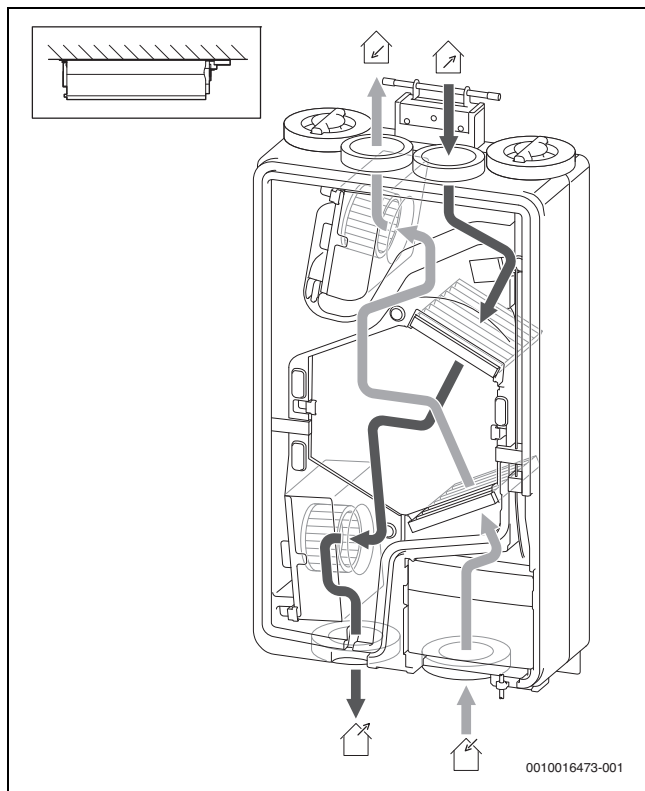
Tab. 6 Dane produktu dotyczące zużycia energii V4000CC 120 (B)(E)S(P)



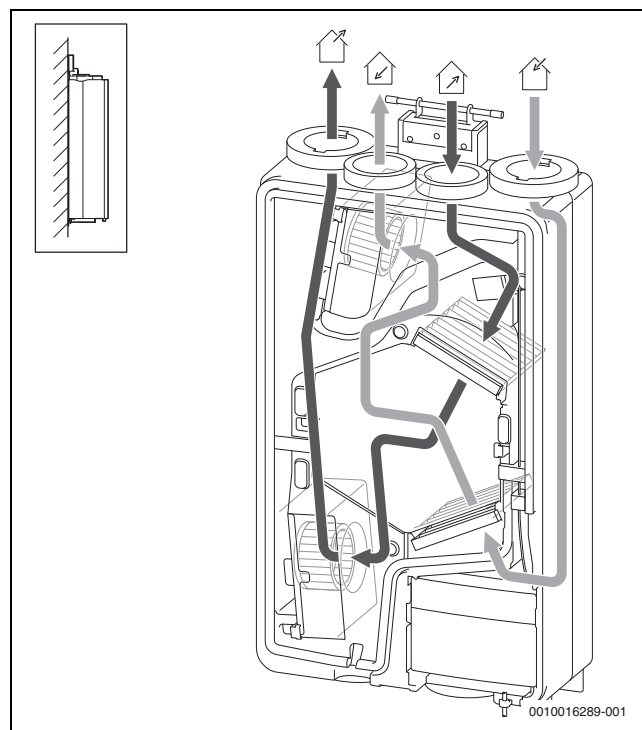
Kompletne dane produktu dotyczące zużycia energii → Instrukcja obsługi.

2.10 Przyłącze powietrza w urządzeniu

Centralę wentylacyjną można zamontować pod sufitem lub na ścianie. W celu montażu na ścianie należy zmodyfikować urządzenie. Dlatego przyłącze powietrza w urządzeniu jest różne w zależności od montażu:







Rys. 7 Przyłącze powietrza w urządzeniu w przypadku instalacji pod sufitem



Rys. 8 Przyłącze powietrza w urządzeniu w przypadku instalacji na ścianie

Legenda do rys. 7 i rys. 8:

-  Przyłącze powietrza zewnętrznego
-  Przyłącze powietrza dopływowego
-  Przyłącze powietrza wywiewanego
-  Przyłącze powietrza wydalanego



Instalacja na ścianie jest możliwa tylko w przypadku V4000CC 100

2.11 Poziomy wydajności

V4000CC ... posiada po jednym wentylatorze powietrza dopływowego i wywiewanego. Wentylatory mogą być używane przy czterech poziomach wydajności lub zmiennie zgodnie z regulacją wg zapotrzebowania:

Poziom wydajności 1: wentylacja w celu ochrony przed wilgocią

Przy poziomie wydajności 1 odbywa się stała wymiana powietrza na niewielkim poziomie. Jest ona potrzebna, aby w zwykłych warunkach użytkowania w przypadku regularnej nieobecności użytkowników i braku znaczącego obciążenia związanego z wilgocią powstałą np. podczas suszenia prania wewnątrz budynku chronić substancję budowlaną przed uszkodzami spowodowanymi wilgocią i przed tworzeniem się pleśni.

Poziom wydajności 2: ograniczona wentylacja

Na poziomie wydajności 2 wymiana powietrza w zwykłych warunkach użytkowania zapewnia ochronę substancji budowlanej w przypadku częściowej nieobecności użytkowników przy zachowaniu minimalnych wymagań higienicznych lub akceptacji gorszej jakości powietrza w pomieszczeniu w przypadku obecności użytkowników.

Poziom wydajności 3: wydajność znamionowa

W przypadku poziomu wydajności 3 wymiana powietrza jest obliczona na obecność użytkownika. Wymiana powietrza jest wystarczająca do usuwania zwykłego obciążenia związanego z wilgocią powstałą podczas gotowania, kąpieli pod prysznicem lub suszenia prania. W przypadku obecności wszystkich użytkowników poziom wydajności 3 oprócz ochrony budynku zapewnia także higienę powietrza.

Natężenie strumienia przepływu poziomu wydajności 3 odpowiada natężeniu obliczeniowemu przewidzianemu w schemacie instalacji zgodnie z normą DIN 1946. Po uruchomieniu urządzenie pracuje na poziomie wydajności 3, dopóki przez tryb pracy na żądanie, poprzez ustawienie ręczne lub poprzez program czasowy nie zostanie wybrany inny poziom.

Poziom wydajności 4: intensywne wentylacja

Poziom wydajności 4 zapewnia intensywniejszą wentylację wymaganą ze względu na wzrost zapotrzebowania wskutek niestandardowego zachowania użytkownika (np. przyjęcie, intensywne korzystanie z kuchni lub łazienek). Intensywną wentylację można wspomóc otwarciem okna.

Poziom wydajności 4 jest poziomem maksymalnym i nie można stosować go trwale.

Techniczna realizacja poziomów wydajności

Aby zapewnić ilość powietrza obliczoną w schemacie instalacji, należy ustawić przewidziane tam obliczeniowe natężenie strumienia przepływu (wydajność znamionowa) (→ rozdział 7.2, strona 41).

Pozostałe poziomy wydajności są automatycznie ustawiane przez regulację zgodnie z tabelą 7 w odniesieniu do poziomu wydajności 3. Dodatkowo wartości te mogą w zdefiniowanym zakresie zostać dopasowane przez firmę instalacyjną (→ rozdział 7.3, strona 43).

Poziom wydajności	Nazwa	Wartości
1	Ochrona przed wilgocią	ok. 30%
2	Wentylacja ograniczona	ok. 70 %
3	Wydajność znamionowa	100 %
4	Went. intensywne	ok. 130 %

Tab. 7 Przegląd mocy wentylacji



Podane wartości odnoszą się do wentylatora powietrza dopływowego i wentylatora powietrza wywiewanego. Ustawień wentylatora może zasadniczo dokonywać tylko firma instalacyjna (→ rozdział 7.3, strona 43).

2.12 Funkcja obejścia

Funkcja obejścia umożliwia bezpośrednie wykorzystanie niskiej temperatury zewnętrznej, np. nocą w lecie. Następuje obejście systemu odzysku ciepła, aby umożliwić bezpośrednie doprowadzenie chłodnego powietrza do budynku. W urządzeniach V4000CC ... (S)(P) i V4000CC ... B(E)(S)(P) funkcja obejścia jest realizowana w różny sposób.

2.12.1 Obejście powietrza wywiewanego w V4000CC ... (S)(P)



NIEBEZPIECZEŃSTWO

Niebezpieczeństwo zatrucia spalinami!

Ze względu na brak zrównoważonego natężenia strumienia przepływu powietrza w trybie „obejścia powietrza wywiewanego” może dojść do zassania spalin do pomieszczeń mieszkalnych.

- ▶ Eksploatacja rekuperatorów do wentylacji V4000CC ... (S)(P) razem z paleniskiem **zależnym** od powietrza w pomieszczeniu jest niedozwolona.

W przypadku V4000CC ... (S)(P) w trybie „obejścia powietrza wywiewanego” wentylator powietrza dopływowego jest wyłączony. Centrala wentylacyjna w trybie „obejścia powietrza wywiewanego” **nie** pracuje tym samym z zachowaniem wyważonych proporcji między strumieniem powietrza dopływowego i wywiewanego. Powietrze dopływowe musi być wówczas dostarczane do budynku przykładowo poprzez otwarte okna. W ten sposób można obejść wymiennik ciepła

w centrali wentylacyjnej. Powietrze wywiewane nadal jest odsysane z pomieszczeń, w których gromadzi się wilgoć i powstaje nieprzyjemny zapach, co ma szczególne znaczenie w przypadku usytuowanych wewnątrz budynku łazienek i toalet (zapobieganie tworzeniu się pleśni). Tryb „obejścia powietrza wywiewanego” jest włączony na ustawiony czas (ustawienie podstawowe: 8 godzin).



Ponieważ w trybie pracy „obejścia powietrza wywiewanego” przez system wentylacyjny do budynku nie przedostaje się powietrze zewnętrzne, dla wyrównania wentylacji w pomieszczeniach nawiewanych należy otworzyć okna. Aby uniknąć przeciągów i tworzenia się kondensatu tryb pracy „obejścia powietrza wywiewanego” jest możliwy dopiero od temperatury zewnętrznej 12 °C.

2.12.2 Kłapa obejścia w V4000CC ... B(E)(S)(P)

Centrale wentylacyjne V4000CC ... B(E)(S)(P) są wyposażone w kłapę obejścia w wymienniku ciepła. Kłapa obejścia pozwala na tłoczenie chłodnego, świeżego powietrza z zewnątrz do budynku z pominięciem wymiennika ciepła.

Kłapę obejścia można otworzyć automatycznie lub ręcznie,¹⁾ gdy zaistnieją następujące warunki temperaturowe:

- Wartość temperatury świeżego powietrza z zewnątrz jest wyższa od zdefiniowanej wartości minimalnej, w związku z czym zjawiska takie jak przeciąg lub tworzenie się kondensatu nie są możliwe.
- Dodatkowo w automatycznym trybie pracy obejścia:
 - Temperatura świeżego powietrza z zewnątrz jest o 2 K niższa od temperatury powietrza wywiewanego.
 - Temperatura powietrza wywiewanego jest wyższa od zdefiniowanej wartości zadanej, tzn. budynek jest ciepły.

Automatyczne obejście zamyka się, jeśli jeden z wymienionych wyżej warunków nie zostaje spełniony. Ręczne obejście jest włączane na ustawiony czas (ustawienie podstawowe: 8 godzin), chyba że temperatura świeżego powietrza z zewnątrz spadnie wcześniej poniżej zdefiniowanej wartości minimalnej.

2.13 Ochrona przed zamarzaniem



NIEBEZPIECZEŃSTWO

Niebezpieczeństwo zatrucia spalinami!

Ze względu na brak zrównoważonego natężenia strumienia przepływu powietrza w trybie pracy ochrony przed zamarzaniem bez nagrzewnicy wstępnej może dojść do zassania spalin do pomieszczeń mieszkalnych.

- ▶ Nie stosować central wentylacyjnych bez nagrzewnicy wstępnej w połączeniu z paleniskami **zależnymi** od powietrza w pomieszczeniu.

Wewnętrzny sterownik reguluje pracę centrali wentylacyjnej w zależności od temperatury zewnętrznej. Zabezpieczenie przed zamarzaniem zapobiega oblodzeniu urządzenia przy temperaturach ujemnych.

W zależności od warunków temperatury i wilgotności typowych dla miejsca instalacji strumień powietrza nawiewanego zostanie najpierw zredukowany, a następnie ewentualnie zwiększony strumień powietrza wywiewanego. Urządzenie pracuje w tym wypadku z różnymi natężeniami strumienia przepływu po stronie powietrza dopływowego i wywiewanego.

Jeśli mimo różnych strumieni przepływu dojdzie do oblodzenia wymiennika ciepła, wówczas urządzenie wyłączy się. W odpowiednich

1) CR 10 H/CR 11 H pozwala wyłącznie na automatyczne sterowanie kłapą obejścia.

w warunkach temperaturowych urządzenie automatycznie włącza się ponownie.

2.14 Elektryczna nagrzewnica wstępna

W ramach osprzętu dodatkowego można zainstalować nagrzewnicę wstępną, która wpływa na wydłużenie czasu pracy centrali wentylacyjnej w temperaturach ujemnych w stosunku do czasu pracy z wewnętrznym zabezpieczeniem przed zamarzaniem.

W wyniku zastosowania elektrycznej nagrzewnicy wstępnej dochodzi do ochrony przed zamarzaniem ze zrównoważonymi strumieniami przepływu powietrza. Jeśli moc nagrzewnicy wstępnej nie jest wystarczająca, natężenie strumienia przepływu po stronie powietrza dopływowego i wywiewanego ulega redukcji.

2.14.1 Elektryczna nagrzewnica wstępna do urządzeń z entalpicznymi wymiennikami ciepła

Ponieważ wilgoć z powietrza wywiewanego jest przenoszona do powietrza dopływowego i tym samym nie zanika w wyniku skraplania, w warunkach zamarzania w przypadku entalpicznego wymiennika ciepła lód powstaje znacznie później i w znacznie mniejszej ilości niż w przypadku standardowego wymiennika ciepła. Strategia ochrony przed zamarzaniem jest dostosowana do tego zmienionego zachowania i już fabrycznie ustawiona na dany wymiennik ciepła.

WSKAZÓWKA

Ryzyko oblodzenia lub niewydajnej pracy na skutek nieprawidłowego ustawienia w module obsługiowym!

Jeżeli ustawienie w module obsługiowym nie jest prawidłowe, może to prowadzić do silnego oblodzenia (wariant entalpiczny ustawiony zamiast standardowego) lub spowodować przedwczesne włączenie

ochrony przed zamarzaniem (wariant standardowy ustawiony zamiast entalpicznego).

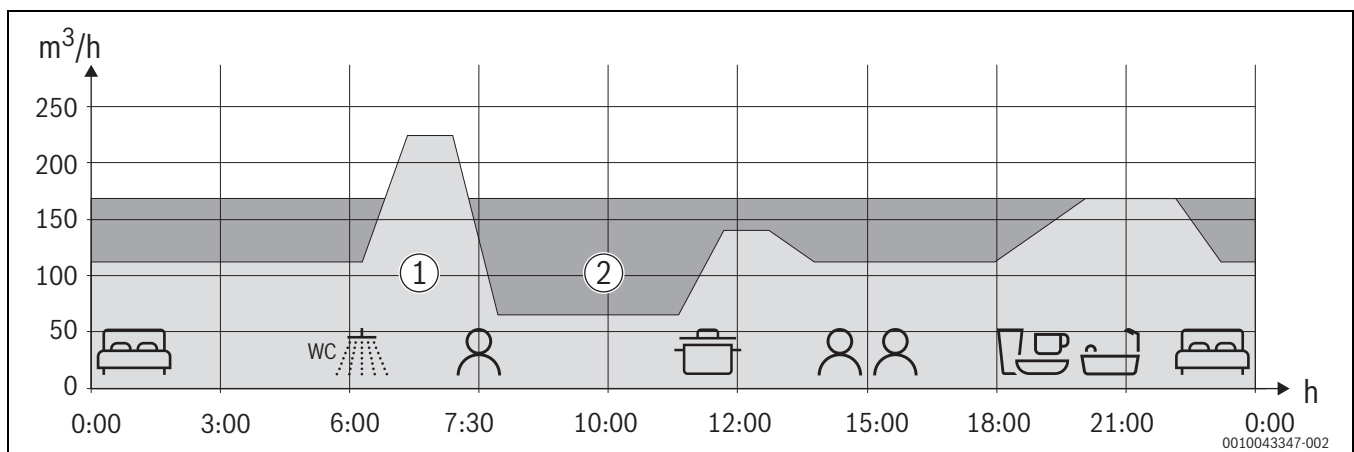
- ▶ Nie zmieniać ustawienia wymiennika ciepła w module obsługiowym.
- ▶ W przypadku dokonywanej bezpośrednio lub późniejszej wymiany wymiennika ciepła konieczne zwrócić uwagę, aby urządzenie było ustawione na właściwy wymiennik ciepła.

2.15 Sterowanie wg zapotrzebowania

W zakresie dostawy V4000CC ... standardowo zawarty jest czujnik, który mierzy wilgotność powietrza w pomieszczeniu poprzez moduł obsługiowy CR 10 H/CR 11 H lub, w przypadku wariantów V4000CC ... S, wilgotność i jakość (LZO) powietrza wywiewanego. Umożliwia to sterowaną zapotrzebowaniem eksploatację instalacji wentylacyjnej. Jeżeli w module obsługiowym wybrana zostanie regulacja według zapotrzebowania, wówczas poziom wydajności włącza się automatycznie. Uwzględniana jest przy tym zarówno obecność i aktywność mieszkańców (gotowanie, czynności toaletowe i branie prysznica), jak i sytuacja mieszkaniowa, np. liczba roślin, suszenie prania, meble itp. Poziom wydajności dopasowuje się automatycznie do aktualnej sytuacji w budynku.

W analizach okazało się, że instalacje wentylacyjne sterowane zapotrzebowaniem są eksploatowane przez cały rok z mniejszym poziomem wydajności (→ rys. 9). Wynikają z tego różne korzyści:

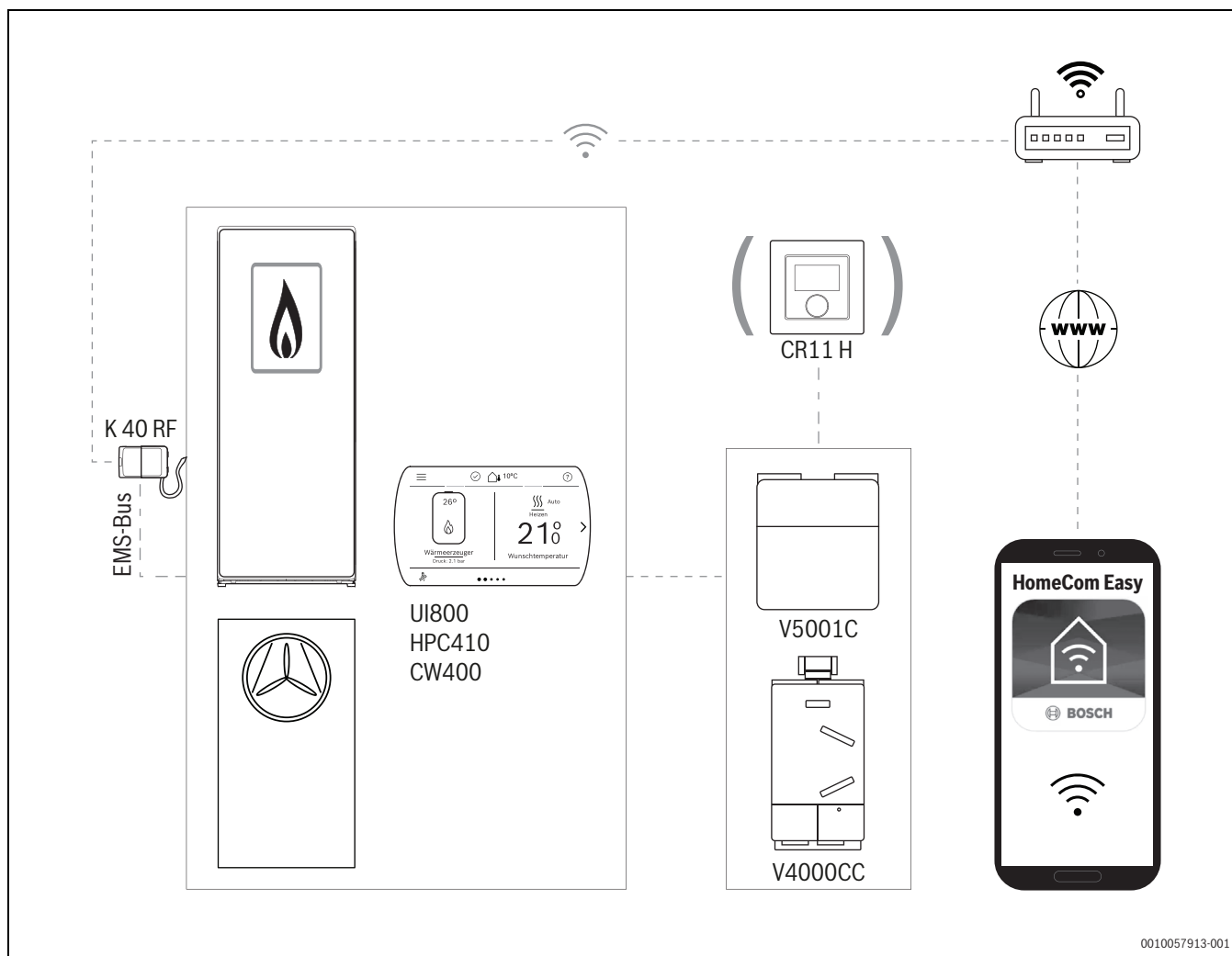
- mniejsze zużycie energii,
- zmniejszone emisje dźwięków, ponieważ wentylatory pracują na niższym poziomie,
- podwyższony komfort i lepsza jakość powietrza, ponieważ poziom wydajności jest dopasowany do sytuacji,
- możliwa jest kombinacja wentylacji sterowanej zapotrzebowaniem i programu tygodniowego.



Rys. 9 Przykładowe porównanie wentylacji sterowanej zapotrzebowaniem/ręcznej

- [1] Wentylacja sterowana zapotrzebowaniem
- [2] Wentylacja ręczna poziom 3

2.16 Moduł komunikacyjny



0010057913-001

3 Przepisy dot. instalacji wentylacyjnych

Podczas montażu i użytkowania produktu należy przestrzegać wszelkich obowiązujących przepisów krajowych i lokalnych, przepisów technicznych oraz dyrektyw.

Dokument 6720889835 zawiera informacje dotyczące obowiązujących przepisów. W celu zapoznania się z informacjami możliwe jest wyszukanie dokumentu na naszej stronie internetowej. Adres strony internetowej znajduje się na odwrocie niniejszej instrukcji.

4 Instalacja

4.1 Wybór miejsca zainstalowania

WSKAZÓWKA

Uszkodzenia spowodowane zbyt niską temperaturą w miejscu zainstalowania!

- ▶ Urządzenie wentylacyjne zainstalować w ogrzewanej przestrzeni budynku.
- ▶ Upewnić się, że temperatura otoczenia w miejscu zainstalowania urządzenia również zimą wynosi co najmniej 0 °C, a latem nie więcej niż 40 °C.

Miejscem zainstalowania może być każde pomieszczenie w mieszkaniu w zależności od danych warunków instalacji. Preferowane miejsca to pomieszczenie gospodarcze lub korytarz w mieszkaniu. Odpowiednie są również kuchnia i łazienka, a także strych lub poddasze. Jeśli poddasze

lub strych znajduje się poza izolacją budynku (poddasze nieizolowane), należy zapewnić utrzymanie minimalnych temperatur.

Korzystne są pomieszczenia ze ścianą zewnętrzną, ponieważ umożliwiają krótkie odcinki przewodów świeżego powietrza z zewnątrz i wywiewanego na zewnątrz. Miejsce zainstalowania można również wybrać poza domem. Należy jednak upewnić się, że rekuperator do wentylacji jest chroniony przed promieniowaniem UV, czynnikami atmosferycznymi i uszkodzeniami mechanicznymi, np. spowodowanymi przez zwierzęta. Można to osiągnąć na przykład poprzez zastosowanie odpowiedniej obudowy. Jeśli miejsce zainstalowania znajduje się na zewnątrz budynku, należy zapewnić, aby temperatura otoczenia wynosiła co najmniej 0 °C zimą i maksymalnie 40 °C latem.

Stała wartość względnej wilgotności powietrza w otoczeniu może wynosić maksymalnie 60%. Urządzenia nie mogą być zainstalowane w pomieszczeniach, gdzie byłyby narażone na stałe działanie pary mokrej (np. podczas osuszania miejsca budowy). Urządzenie musi stale pracować i może być wyłączane tylko na czas trwania prac konserwacyjnych i związanych z utrzymaniem w dobrym stanie.

Należy przestrzegać następujących punktów:

- Jako pomieszczenia nawiewne i wywiewne nadają się tylko pomieszczenia w obrębie osłony termicznej. Ciepłe i wilgotne powietrze wywiewane jest z pomieszczeń mokrych i kuchni, a z powrotem powietrze zewnętrzne (jako powietrze nawiewane) jest wdmuchiwane do pomieszczeń mieszkalnych i sypialni. Aby zapewnić prawidłowe działanie rekuperatora do wentylacji, w pomieszczeniach wywiewanego powietrza musi panować temperatura co najmniej 18 °C.

- Przewody powietrza muszą zostać zaizolowane (zgodnie z DIN 1946-6).
- Należy uwzględnić różne grubości izolacji w zależności od temperatury otoczenia w miejscu zainstalowania (→ 5.3).
- Elektryczne kable przyłączeniowe central wentylacyjnych mają długość 1,7 m. Odpowiednie gniazdko musi znajdować się w tym zasięgu.
- Do zapewnienia odpływu kondensatu musi być obecny odpowiedni przewód ściekowy ze spadkiem co najmniej 2%.
- Należy stosować się do wskazówek i minimalnych odległości w miejscu instalacji modułu obsługowego →, patrz Instrukcja montażu stosowanego modułu obsługowego.
- W przypadku zastosowania modułu obsługowego CR 10 H/CR 11 H zalecamy umieszczenie go w pomieszczeniu o reprezentatywnej wartości wilgotności powietrza, np. w kuchni, w salonie lub w korytarzu.

WSKAZÓWKA**Uszkodzenia spowodowane tworzeniem się kondensatu na rurach, które nie zostały wystarczająco zaizolowane.**

- ▶ Rury świeżego powietrza z zewnątrz i powietrza wywiewanego na zewnątrz zaizolować paroszczelnie (→ rozdział 5.3, strona 27).



Aby zapewnić równomierny przepływ, przewidziane muszą być szczeliny wentylacyjne pod drzwiami lub kratki przewietrzające w drzwiach/ścianach wewnętrznych (DIN 1946-6).

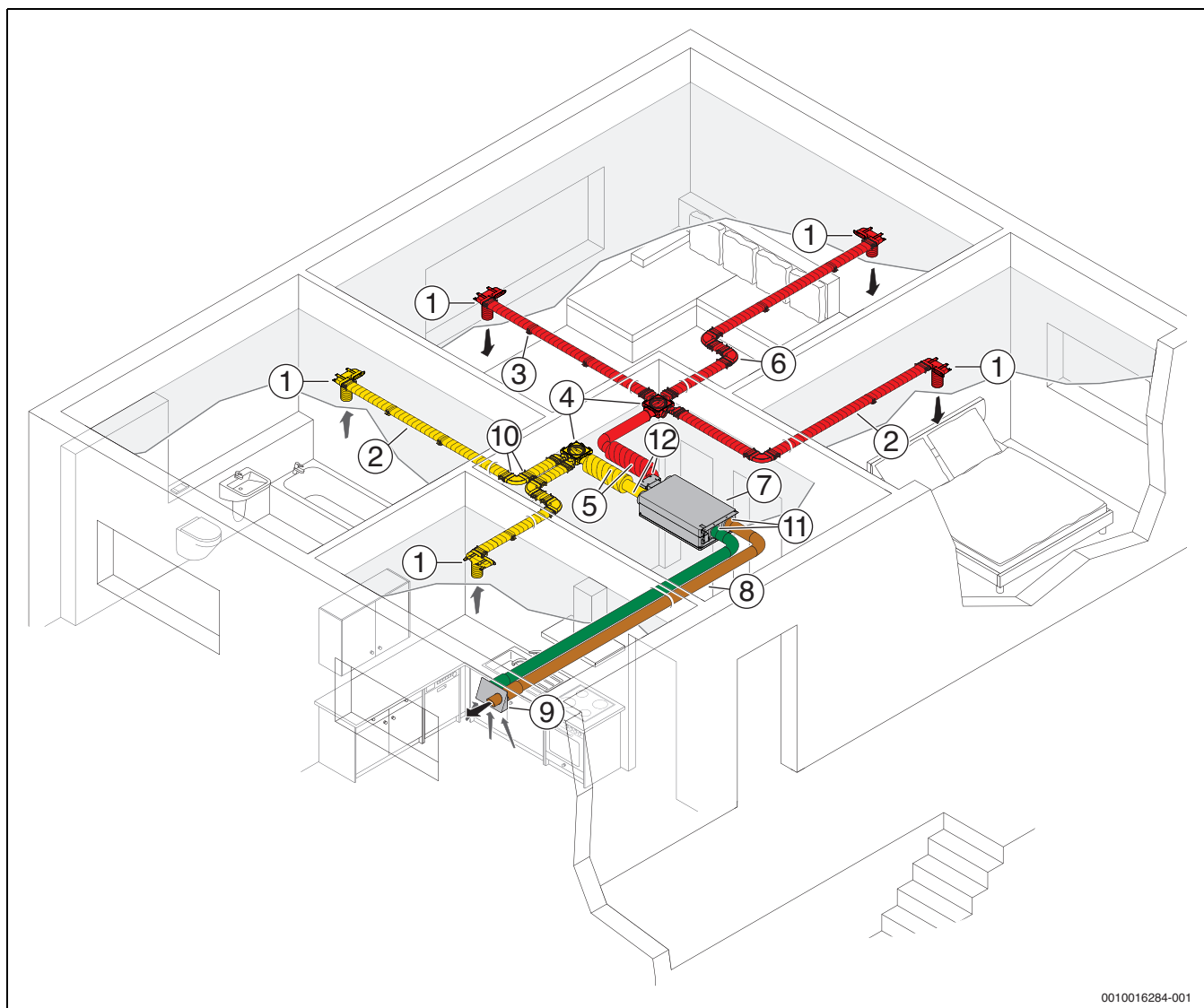
- ▶ Nie uszczelniać szczelin wentylacyjnych ani kratek przewietrzających, ponieważ ograniczy to działanie instalacji.



Nie należy podłączać okapów wyciągowych do Vent 4000 CC przez kanał. Zalecamy stosowanie

Podobnie nie należy podłączać do Vent 4000 CC suszarek wywiewowych do ubrań przez kanał. Zalecamy stosowanie suszarek kondensacyjnych z obiegiem powietrza.

Odkurzacze centralne również nie mogą być podłączone do Vent 4000 CC przez kanał.



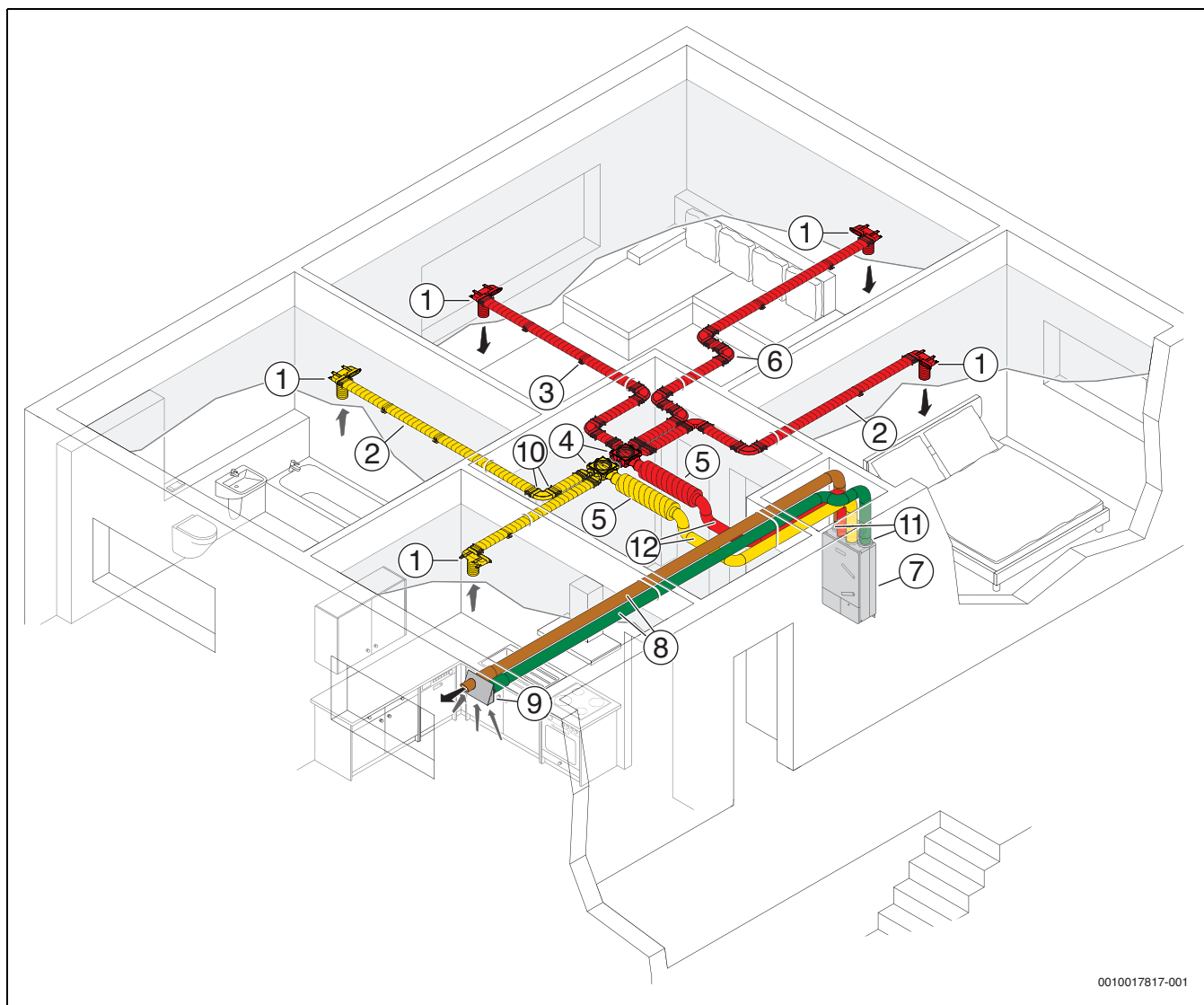
0010016284-001

Rys. 10 Przykład instalacji z osprzętem dodatkowym – instalacja pod sufitem

- [1] Wylot sufitowy/ścienny FKU 140-1 kanału płaskiego
- [2] Kanał płaski FK 140
- [3] Uchwyt FKH 140 do kanału
- [4] Skrzynka rozdzielania powietrza VK 100-1S
- [5] Tłumik SDF 100
- [6] Moduł zmiany kierunku 90° poziomy FKB 140-2 kanału płaskiego
- [7] Vent 4000 CC
- [8] Rura kanału EPP DN125
- [9] Element świeżego powietrza z zewnątrz/wywiewanego na zewnątrz WG-H 125
- [10] FKV 140-3
- [11] Adapter EPP 100/125
- [12] Rura Spiro DN 100

Przewody powietrza:

- zielony Świeże powietrze z zewnątrz
- czerwony Powietrze nawiewane
- żółty Powietrze wywiewane
- brązowy Powietrze wywiewane na zewnątrz



0010017817-001

Rys. 11 Przykład instalacji z osprzętem dodatkowym – instalacja na ścianie (tylko V4000CC 100 (S)(P) | V4000CC 100 B(E)(S)(P) | V4000CC 120 (S)(P) | V4000CC 120 B(E)(S)(P))

- [1] Wylot sufitowy/ścienny FKU 140-1 kanału płaskiego
- [2] Kanał płaski FK 140
- [3] Uchwyt FKH 140 do kanału
- [4] Skrzynka rozdzielania powietrza VK 100-1S
- [5] Tłumik SDF 100
- [6] Moduł zmiany kierunku 90° poziomi FKB 140-2 kanału płaskiego
- [7] Vent 4000 CC
- [8] Rura kanału EPP DN125
- [9] Element świeżego powietrza z zewnątrz/wywiewanego na zewnątrz WG-H 125
- [10] FKV 140-3
- [11] Adapter EPP 100/125
- [12] Rura Spiro DN 100

Przewody powietrza:

- zielony Świeże powietrze z zewnątrz
- czerwony Powietrze nawiewane
- żółty Powietrze wywiewane
- brązowy Powietrze wywiewane na zewnątrz

4.2 Rozpakowywanie centrali wentylacyjnej

WSKAZÓWKA

Niebezpieczeństwo uszkodzenia urządzenia!

Nie należy obciążać króćców powietrza z EPP ciężkimi ładunkami.

- ▶ Nie odkładać urządzenia na króćce powietrza.
- ▶ Odkładać urządzenie wyłącznie na płasko na tylnej lub bocznej stronie.

WSKAZÓWKA

Przestrzegać wskazówki bezpieczeństwa na opakowaniu wtyczki sieciowej (→ rozdział 2.1.3, strona 5)

- ▶ Przeciąć taśmy opakowania.
- ▶ Usunąć opakowanie kartonowe.

4.3 Montaż urządzenia – Informacje ogólne

WSKAZÓWKA

Niebezpieczeństwo uszkodzenia przez mróz!

- ▶ Upewnić się, że temperatura otoczenia w miejscu zainstalowania urządzenia również zimą wynosi co najmniej 0 °C, a latem nie więcej niż 40 °C.

- ▶ Zwracać uwagę na odpowiednią gładkość i nośność sufitu lub ściany.
- ▶ Upewnić się, że miejsce instalacji nie jest pochylone, ponieważ urządzenie musi być zamontowane w sposób wyśrodkowany w poziomie i w pionie („w wodzie”).
- ▶ Używać tylko śrub i kołków właściwych dla typu podłoża (sufit/ściana).
- ▶ Urządzenie zamontować w taki sposób, aby prace konserwacyjne (wymiana filtra, demontaż wymiennika ciepła) mogły być przeprowadzane bezproblemowo.
- ▶ W przypadku montażu w suficie podwieszanym: uwzględnić otwór kontrolny o rozmiarze co najmniej takim jak wielkość urządzenia plus obszar roboczy:
 - Otwór kontrolny: szerokość ≥ 650 mm, długość ≥ 1400 mm
 - Obszar roboczy wokół urządzenia:
 - po stronie powietrza dopływowego/wywiewanego ≥ 350 mm,
 - po stronie powietrza zewnętrznego/wydalanego ≥ 100 mm,
 - po obu pozostałych stronach ≥ 45 mm
- ▶ W przypadku V4000CC ... S i V4000CC ... B(E)S: zamontować czujnik w centrali wentylacyjnej przed jej montażem (\rightarrow instrukcja montażu czujnika).

Element i szyna do zawieszenia są objęte zakresem dostawy.

Drgania powodowane przez centralę wentylacyjną należy wytłumić, a centrala wentylacyjna musi być zamontowana z izolacją akustyczną. Odpowiednie materiały znajdują się w zakresie dostawy osprzętu montażowego.

WSKAZÓWKA

Uszkodzenia spowodowane przez kondensat!

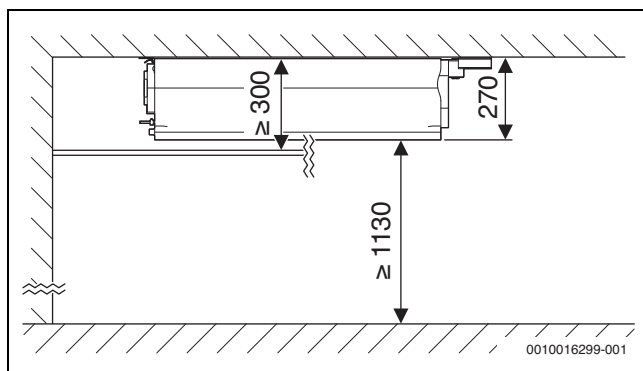
- ▶ Wyśrodkować centralę wentylacyjną w poziomie i pionie („w wodzie”).
- ▶ Nieobjęte zakresem dostawy węże kondensatu poprowadzić ze spadkiem.



Dalsze wskazówki znajdują się w przepisach krajowych i regionalnych (DIN 1946-6).

4.4 Instalacja centrali wentylacyjnej pod sufitem

- ▶ Przestrzegać odległości minimalnych.

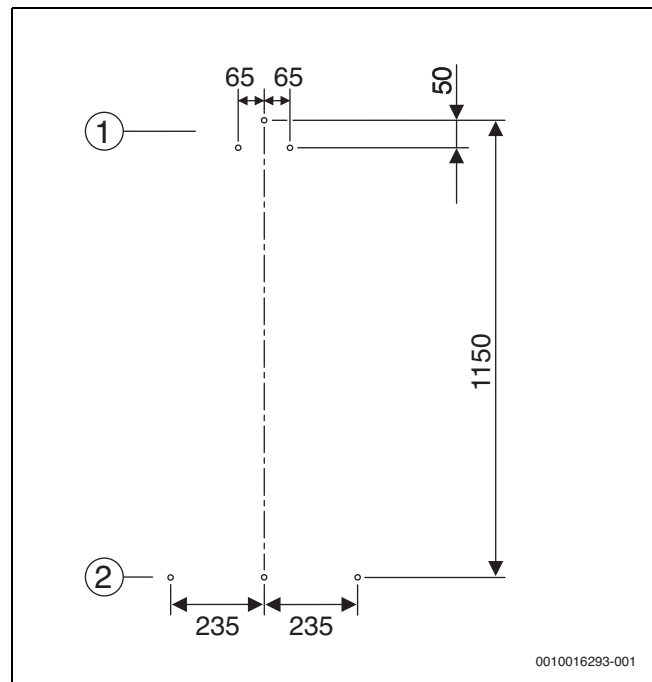


Rys. 12 Odległości minimalne w przypadku instalacji pod sufitem



W wymiarach montażowych należy uwzględnić wysokość urządzenia i spadek węża kondensatu.

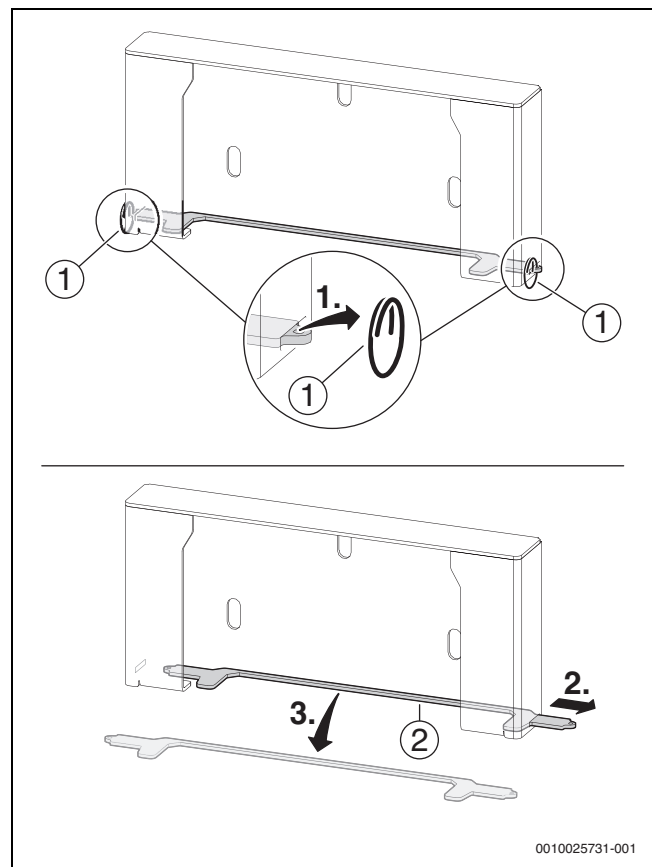
- ▶ Otwory do nawiercenia zaznaczyć na suficie zgodnie z rysunkiem 13.



Rys. 13 Wymiary nawiercanych otworów

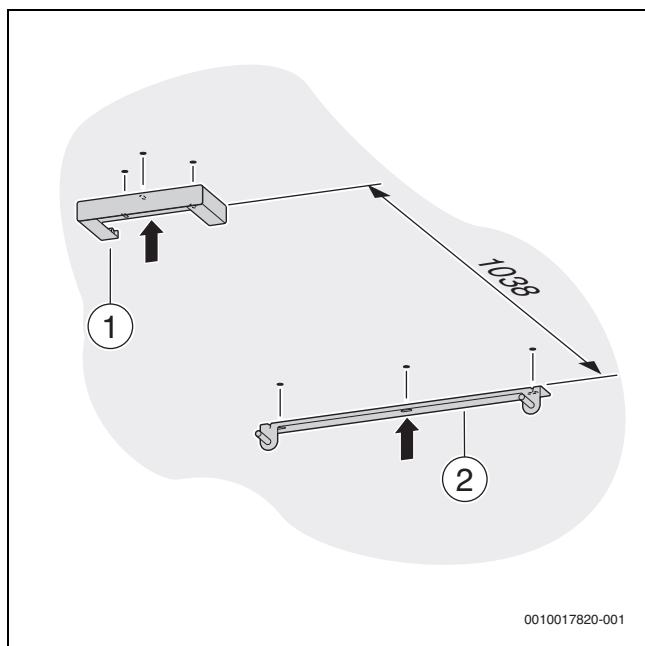
- [1] Nawiercane otwory na element do zawieszenia
- [2] Nawiercane otwory na szynę do zawieszenia

- ▶ Wywiercić otwory i wsunąć w nie kołki.
- ▶ Zdemontować element do zawieszenia, w tym celu usunąć pierścienie zabezpieczające [1] i zdjąć pałąk zabezpieczający [2].



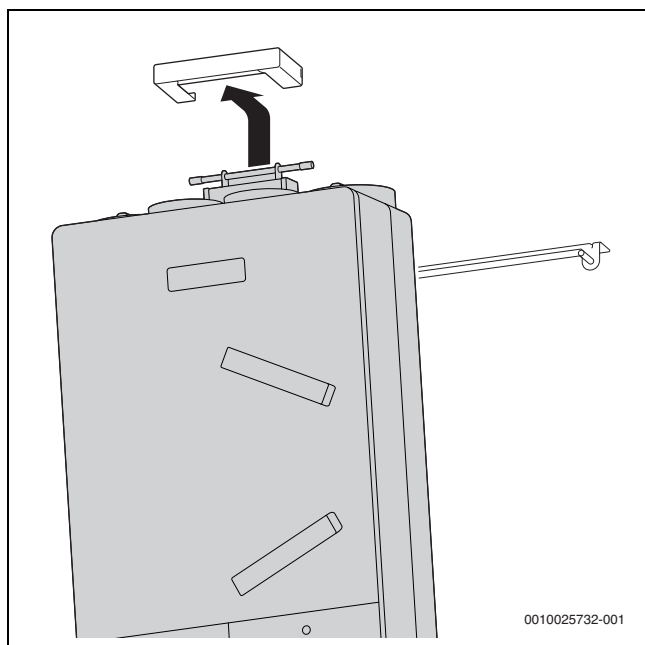
Rys. 14 Demontaż elementu do zawieszenia

- ▶ Zamontować szynę do zawieszenia [2] trzpieniami pionowymi w stronę elementu do zawieszenia i element do zawieszenia [1] otworem w stronę szyny do zawieszenia.



Rys. 15 Montaż elementu i szyny do zawieszenia

- ▶ Sprawdzić odległość między elementem a szyną do zawieszenia (1038 mm od krawędzi dolnej elementu do zawieszenia do krawędzi górnej szyny do zawieszenia → rys. 15).
- ▶ Sprawdzić poziomą, czy szyna została zamontowana poziomo.
- ▶ Maksymalnie wsunąć zawieszenie urządzenia w element do zawieszenia.



Rys. 16 Wieszanie urządzenia w elemencie do zawieszenia



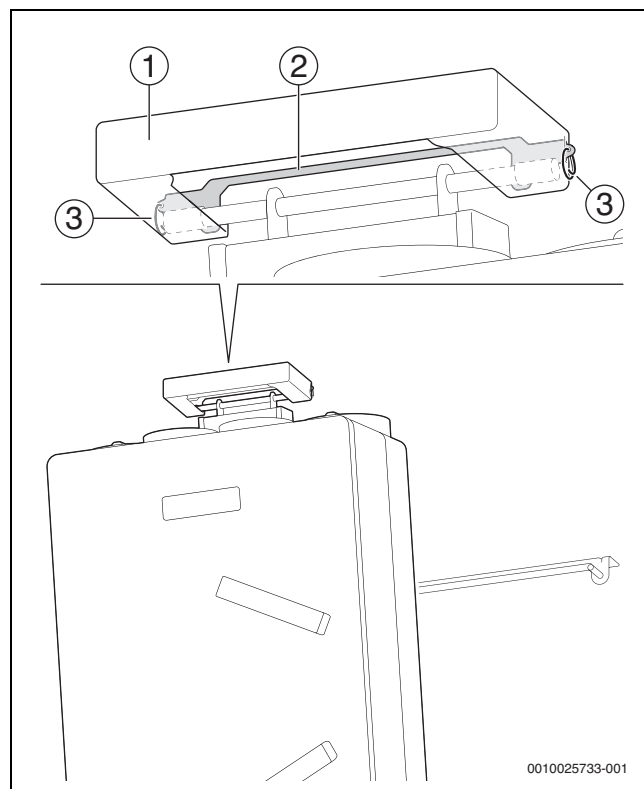
OSTROŻNOŚĆ

Niebezpieczeństwo odniesienia obrażeń!

Podczas przechylenia do góry bez zabezpieczenia urządzenie może wysunąć się z elementu do zawieszenia [1].

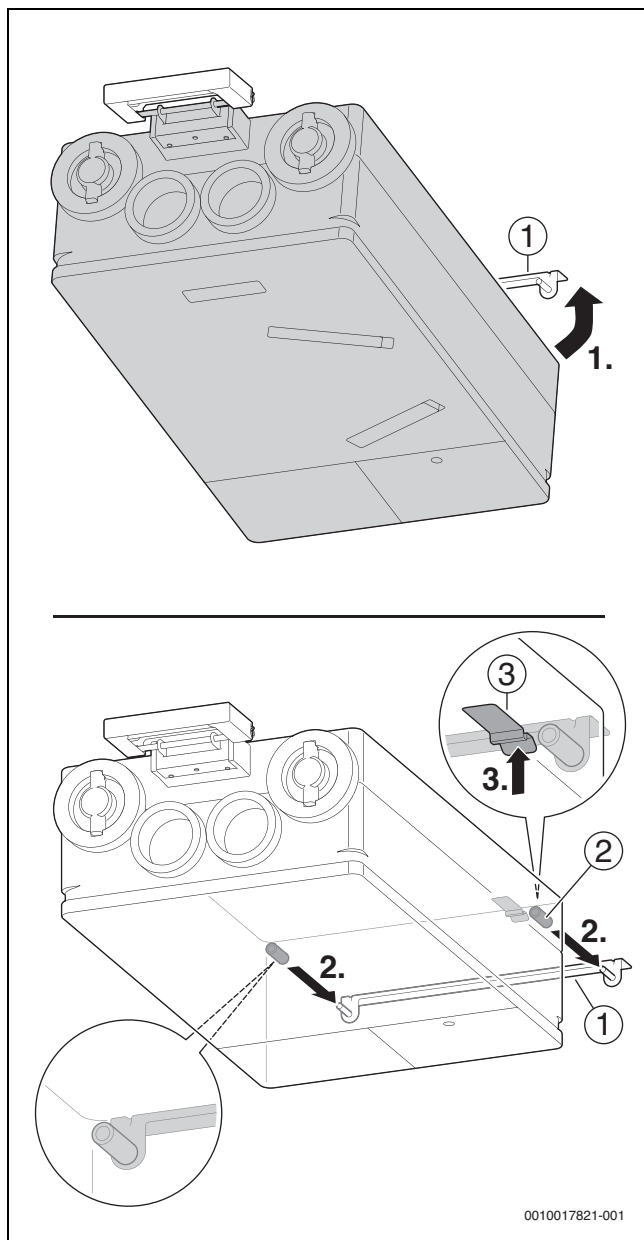
- ▶ Przechylić do góry urządzenie dopiero wtedy, gdy pałąk zabezpieczający [2] i pierścienie zabezpieczające [3] są przymocowane do elementu do zawieszenia.

- ▶ Przymocować pałąk zabezpieczający [2] i pierścienie zabezpieczające [3] (→ rys. 14, etapy działania w odwrotnej kolejności).



Rys. 17 Zabezpieczenie urządzenia

- ▶ Przechylić dolną część urządzenia w stronę sufitu i przesunąć na trzpień pionowe szyny do zawieszenia [1].
Trzpień pionowe szyny do zawieszenia muszą zbiegać się do odpowiednich otworów [2] w urządzeniu.



Rys. 18 Montaż urządzenia na szynie do zawieszenia

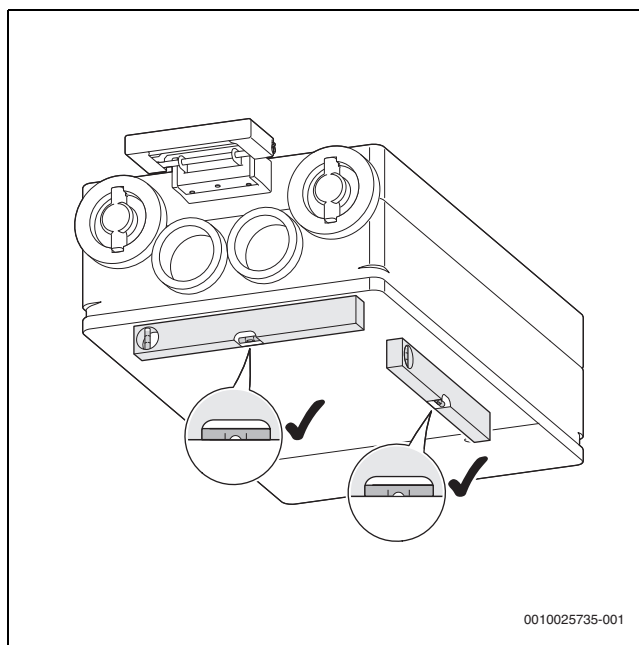
Na tylnej stronie centrali wentylacyjnej znajduje się blokada amortyzująca [3] do blokowania centrali na szynie do zawieszania.

- ▶ Zatrzasnąć blokadę na szynie do zawieszania.



Blokada amortyzująca umożliwia łatwy montaż przewodu powietrza zewnętrznego i wydalanego w każdym czasie poprzez poluzowanie blokady i nieznaczne przesunięcie urządzenia w zawieszeniu. Montaż przewodów powietrza → rozdział 5.3, strona 27.

- ▶ Sprawdzić, czy urządzenie zostało zamontowane poziomo.



Rys. 19 Sprawdzić pozycję montażową

4.5 Instalacja centrali wentylacyjnej na ścianie

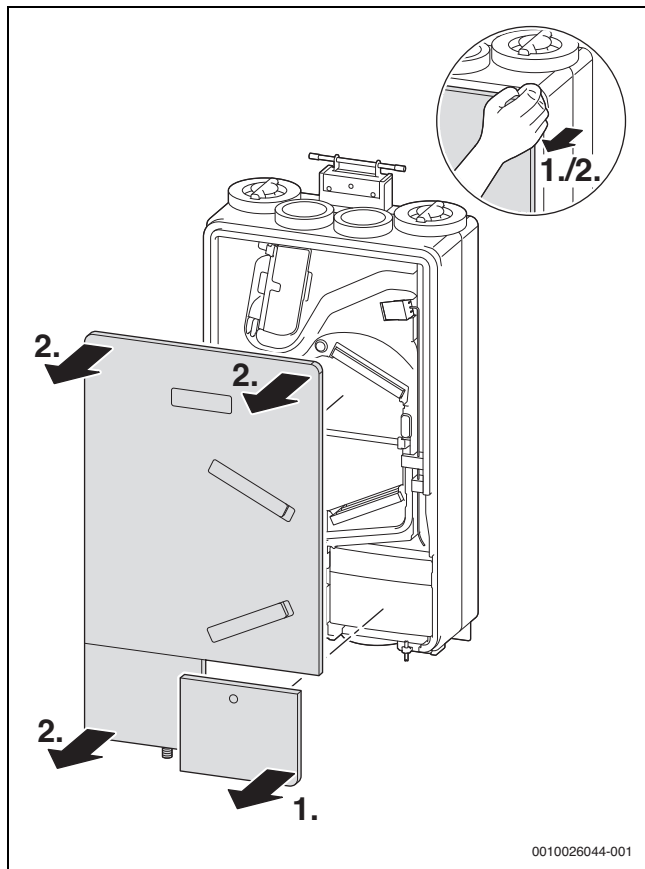
WSKAZÓWKA

Instalacja na ścianie jest odpowiednia tylko dla urządzeń typu V4000CC 100 (S)(P) | V4000CC 100 B(E)(S)(P) | V4000CC 120 (S)(P) | V4000CC 120 B(E)(S)(P).

Modyfikacja urządzenia

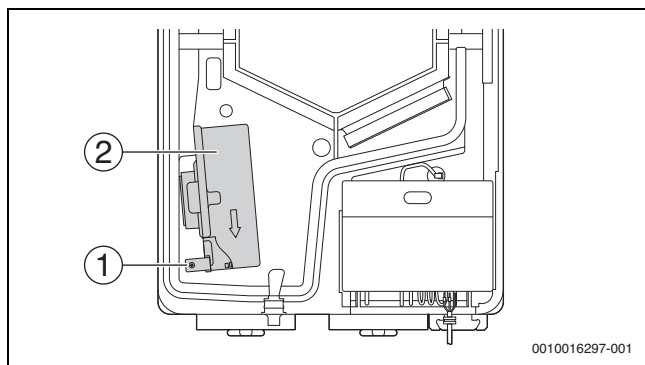
W przypadku instalacji na ścianie stosowane są cztery górne króćce przyłączeniowe do podłączenia przewodów powietrza. Dlatego w urządzeniu należy przekręcić wentylator powietrza wywiewanego i przejąć korki na króćce powietrza zewnętrznego i wydalanego:

- ▶ Zdjąć pokrywę.



Rys. 20 Otwieranie pokrywy urządzenia

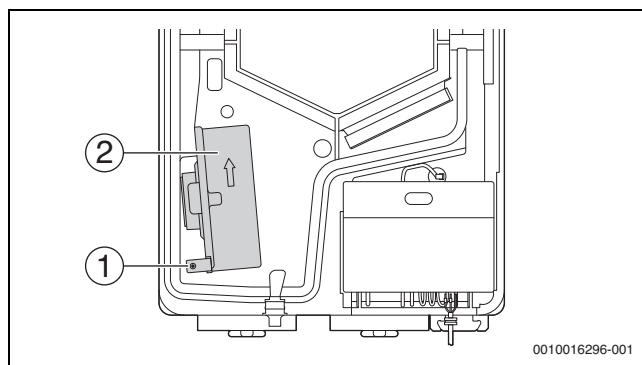
- ▶ Odkręcić śrubę i zdjąć blachę zabezpieczającą [1] z wentylatora powietrza wywiewanego [2].



Rys. 21 Wentylator powietrza wywiewanego w pozycji do instalacji pod sufitem

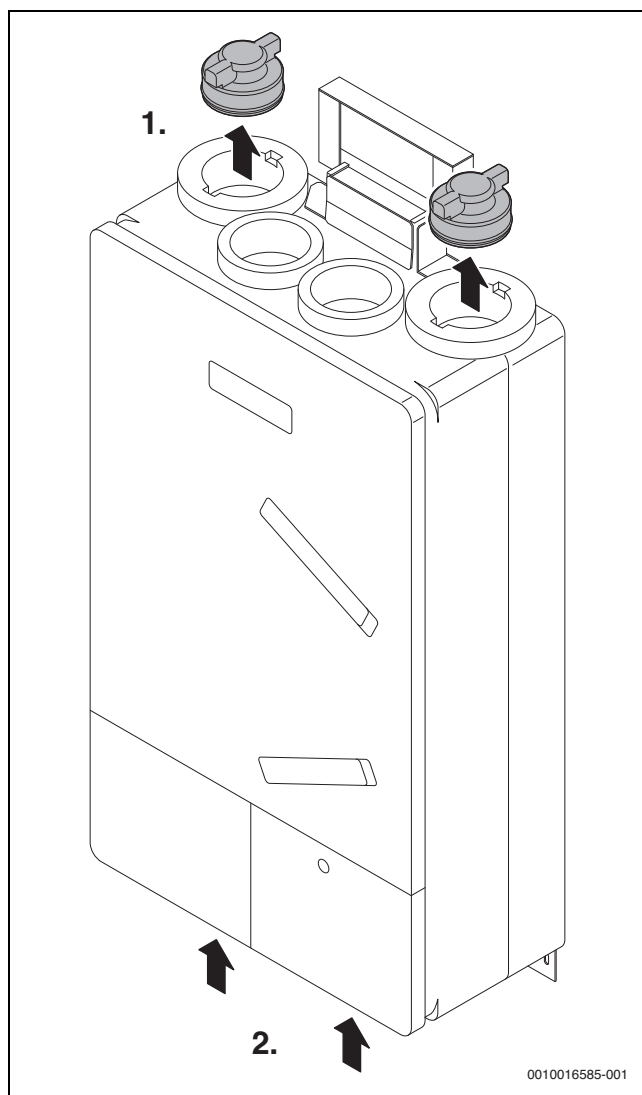
- ▶ Wyjąć wentylator powietrza wywiewanego i przekręcić o 180° wokół osi obrotowej wentylatora. Otwór wylotowy powietrza i strzałka na wentylatorze wskazują kierunek w stronę górnego otworu wentylacyjnego.

- ▶ Założyć z powrotem wentylator powietrza wywiewanego [2], zwracając przy tym uwagę na poprowadzenie kabla. Nie przycisnąć kabla.



Rys. 22 Wentylator powietrza wywiewanego w pozycji do instalacji na ścianie

- ▶ Założyć blachę zabezpieczającą [1] na wentylator powietrza wywiewanego [2] i zabezpieczyć śrubą.
- ▶ Zdjąć oba korki z górnych króćców przyłączeniowych urządzenia w nałożyć je do oporu na oba króćce przyłączeniowe w dolnej części urządzenia. Obrócić przy tym korki w taki sposób, aby uchwyty były dopasowane do rowków otworów. Zwrócić uwagę, aby nie uszkodzić uszczelki. Po zakończeniu montażu korki lekko wystają.



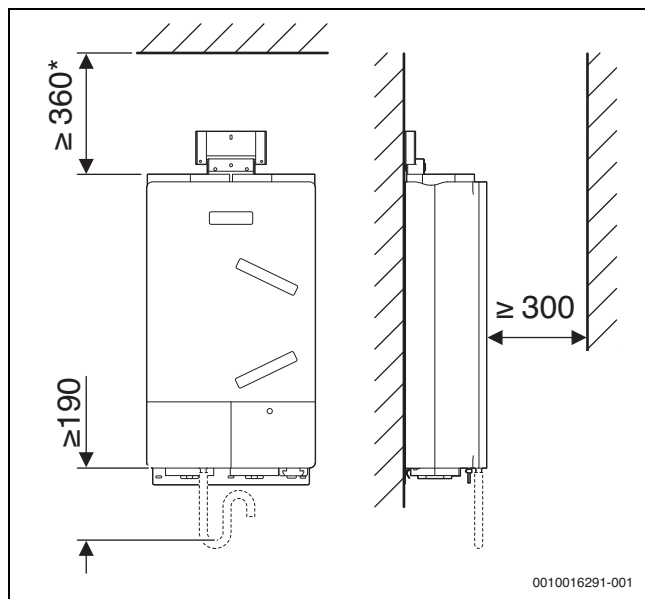
Rys. 23 Mocowanie korków (instalacja na ścianie)

Montaż

- ▶ Przestrzegać odległości minimalnych (→ rys. 24).
- ▶ Przestrzegać minimalnej wysokości montażu.



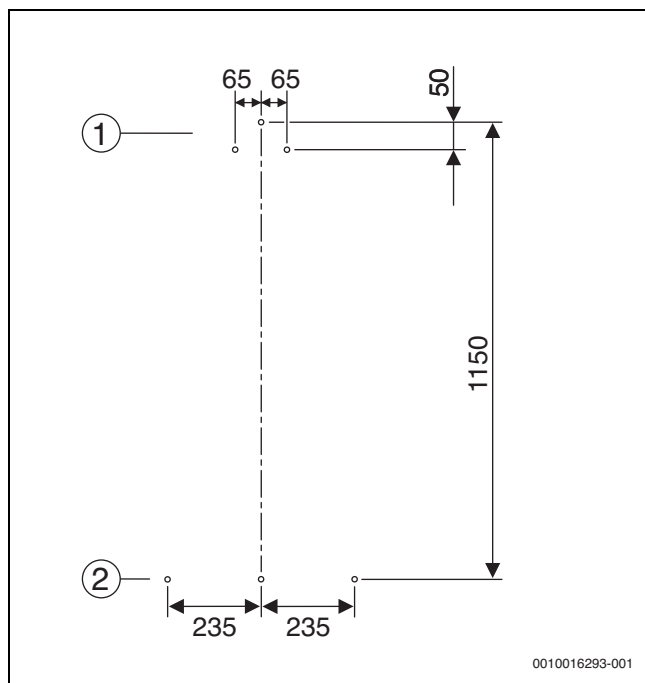
Uwzględnić wysokość syfonu nieobjętego zakresem dostawy (przy instalacji ze swobodnym wykraplaniem) przy minimalnym odstępie od podłoża.



Rys. 24 Montaż na ścianie

* Różna odległość od sufitu w zależności od wybranego wariantu instalacji (→ rysunek 40 do rysunku 42, strona 32). W przypadku wariantu instalacji 3 (→ rysunek 42) odległość minimalna wynosi 360 mm, a w wariantach 1 i 2 odległość ta jest większa.

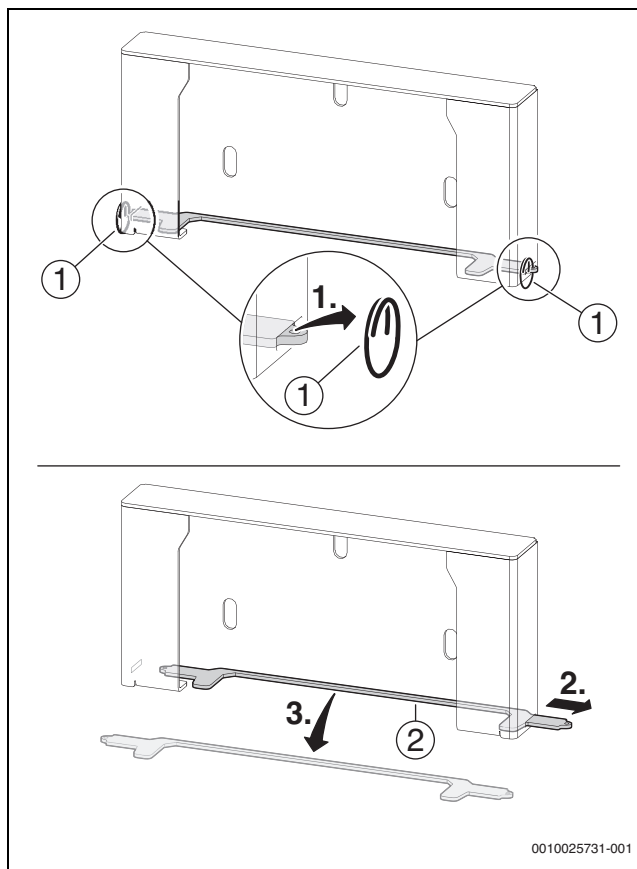
- ▶ Otwory do nawiercenia zaznaczyć na ścianie zgodnie z rysunkiem 25.



Rys. 25 Wymiary nawiercanych otworów

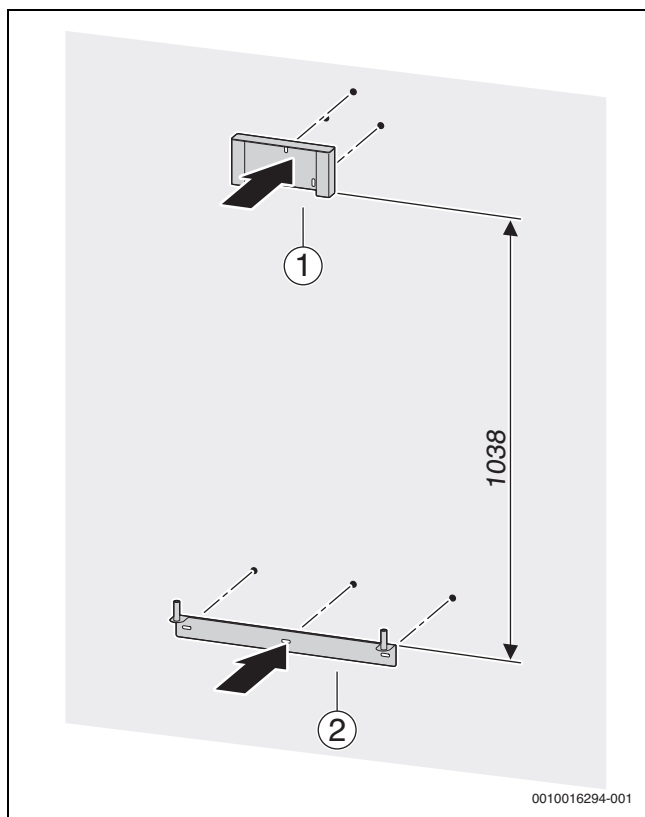
- [1] Nawiercane otwory na element do zawieszenia
- [2] Nawiercane otwory na szynę do zawieszenia

- ▶ Wywiercić otwory i wsunąć w nie kołki.
- ▶ Zdemontować element do zawieszenia, w tym celu usunąć pierścienie zabezpieczające [1] i zdjąć pałąk zabezpieczający [2].



Rys. 26 Demontaż elementu do zawieszenia

- ▶ Zamontować szynę do zawieszenia [2] trzpieniami pionowymi do góry i element do zawieszenia [1] otworem w stronę szyny do zawieszenia.



Rys. 27 Montaż elementu i szyny do zawieszenia

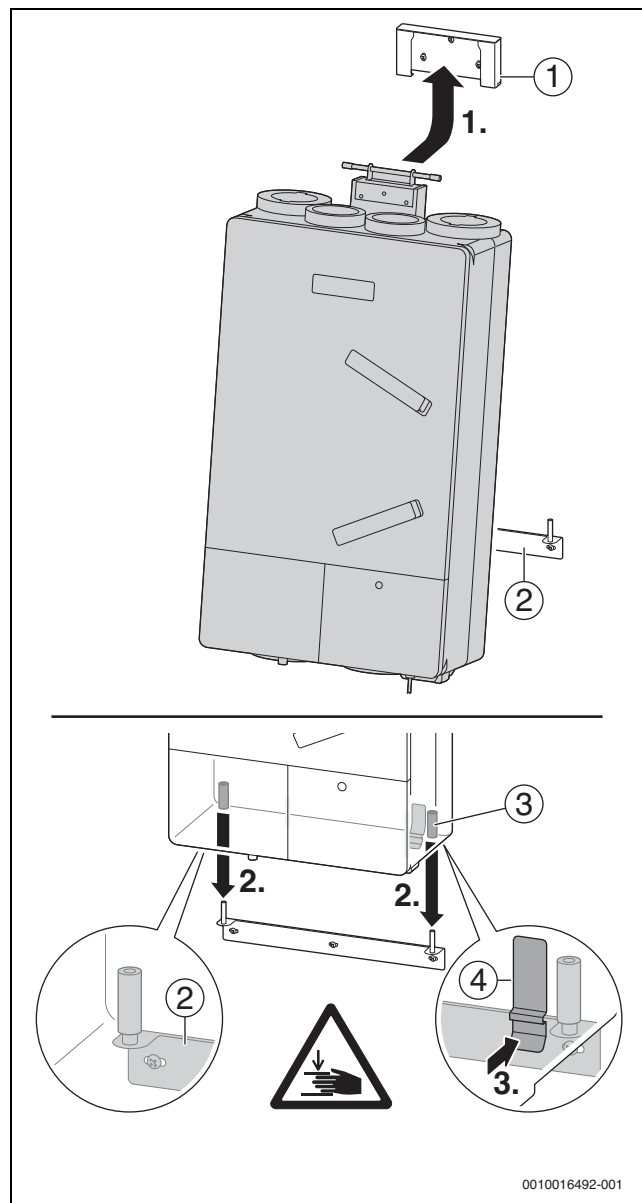
- ▶ Sprawdzić odległość między elementem a szyną do zawieszenia.

WSKAZÓWKA

Podczas zatrzaskiwania urządzenia w szynie do zawieszenia [2] istnieje niebezpieczeństwo zmiążdżenia palców.

- ▶ Przytrzymywać urządzenie z boku.

- ▶ Urządzenie wsunąć zawieszeniem od dołu ukośnie w element do zawieszenia [1], odchylić w stronę ściany i osunąć w dół wzdłuż ściany, aż osiądzie na szynie do zawieszenia [2]. Trzpień pionowe szyny do zawieszania muszą zbiegać się do odpowiednich otworów [3] w urządzeniu.

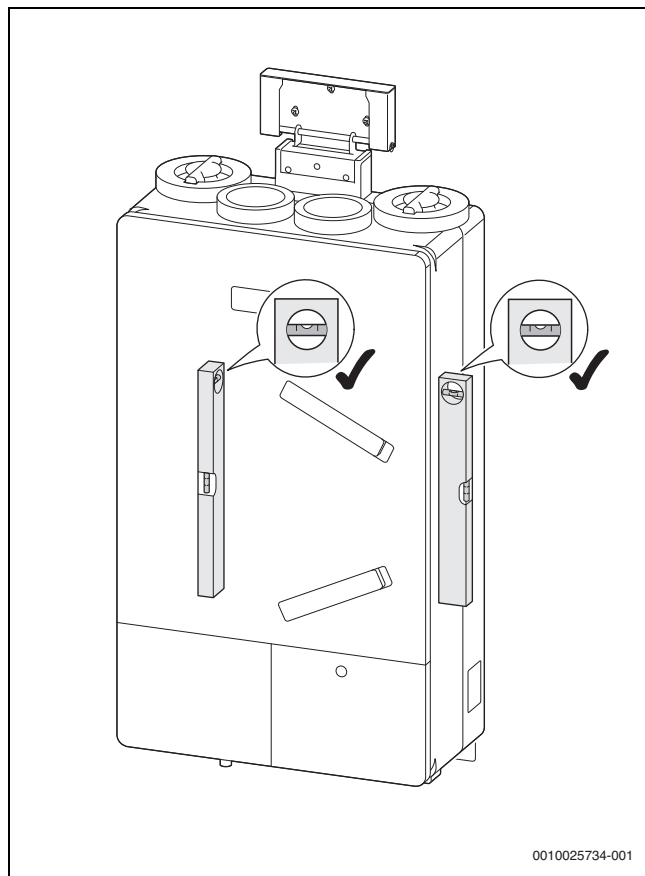


Rys. 28 Montaż kotła

Na tylnej stronie centrali wentylacyjnej znajduje się blokada amortyzująca [4] do blokowania centrali na szynie do zawieszania.

- ▶ Zatrzasknąć blokadę na szynie do zawieszania.

- Sprawdzić, czy urządzenie zostało zamontowane pionowo.



Rys. 29 Sprawdzić pozycję montażową



W przeciwieństwie do montażu pod sufitem w przypadku montażu na ścianie dodatkowe zabezpieczenie urządzenia w elemencie do zawieszenia nie jest bezwzględnie wymagane.

- Aby zapobiec utracie części zamocować pałąk zabezpieczający i pierścienie zabezpieczające.

5 Instalacja osprzętu

5.1 Instalacja osprzętu dodatkowego

Opisy instalacji osprzętu znajdują się w dołączonej do osprzętu instrukcji montażu.

- Przestrzegać wskazówek w dokumentacji projektowej.

5.2 Przyłącze syfonu (osprzęt)

Kondensat tworzący się z wywiewanego powietrza na skutek odzysku ciepła można bez przeszkód odprowadzać do przewodu ściekowego, ponieważ jest on prawie neutralny.



OSTROŻNOŚĆ

Nieprawidłowe działanie i/lub uszkodzenie w wyniku nagromadzenia kondensatu

Syfon jest niezbędny do bezpiecznego działania urządzenia wentylacyjnego. Nagromadzenie kondensatu w urządzeniu może prowadzić do nieprawidłowego działania lub nieszczelności, a także uszkodzenia urządzenia i miejsca zainstalowania.

- Zamontować prawidłowo syfon.

WSKAZÓWKA

Uszkodzenia urządzenia / uszkodzenia spowodowane przez kondensat!

Aby uniknąć uszkodzeń, potrzebną przestrzeń konstrukcyjną należy uwzględnić już w fazie planowania. Należy przy tym zwrócić uwagę, że odpływ kondensatu w urządzeniu nie może pod żadnym pozorem podlegać naprężeniu skręcającemu ani zginającemu.

- Ułożyć wąż kondensatu CKS 100 bądź zamontować BS-HRV w taki sposób, aby na odpływ kondensatu w urządzeniu nie działały żadne siły.

W dolnej części pokrywy urządzenia znajduje się odpływ kondensatu ½" (→ rysunek 5, strona 8).

Zapewniony przez użytkownika syfon główny musi być obecny w pobliżu miejsca instalacji. W asortymencie osprzętu Bosch znajdują się dwa odpowiednie zestawy osprzętu do odprowadzania kondensatu z odpływu kondensatu z urządzenia do syfonu głównego zapewnionego przez użytkownika. W razie potrzeby użytkownik musi zapewnić przedłużenie węża kondensatu do syfonu głównego przy użyciu odpowiedniego materiału.



W wymiarach montażowych należy uwzględnić wysokość urządzenia i spadek węża kondensatu, aby zapewnić bezproblemowy odpływ kondensatu.

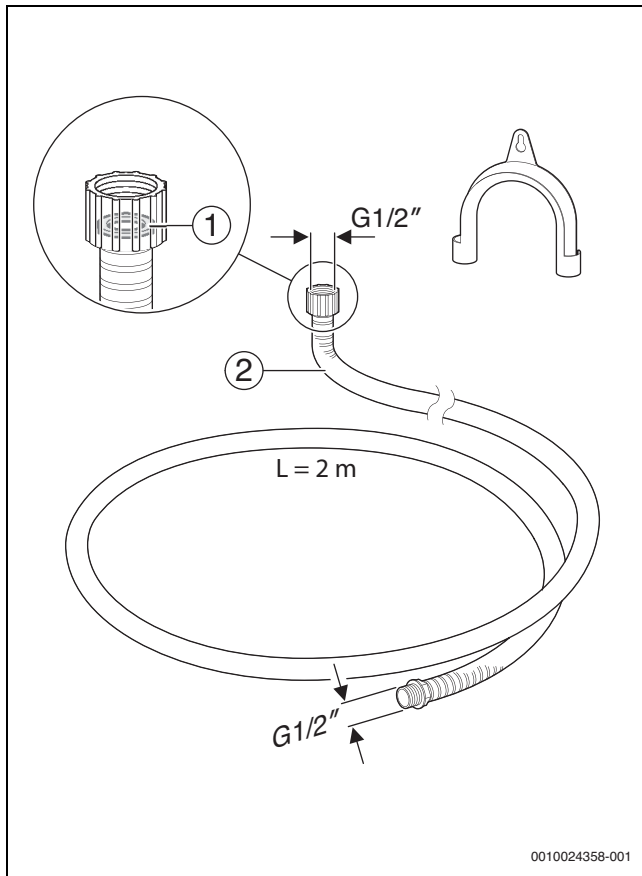


Należy zapewnić możliwość dostępu do syfonu i odpływu kondensatu. Stosownie do tego należy zwrócić uwagę na wystarczającą ilość miejsca od dołu (215 mm w przypadku CKS 100 i 290 mm w przypadku BS-HRV) i z boku (co najmniej 200 mm) podczas instalowania urządzeń. Dotyczy to w szczególności kombinacji z innymi urządzeniami (np. urządzeniem grzewczym, zasobnikiem lub pralką) (→ rozdział 4.5, str. 21).

Aby zapobiec powstawaniu w syfonie nadciśnienia lub podciśnienia i tym samym nieprawidłowemu działaniu urządzenia, w tym szkodom wodnym w budynku oraz nieprzyjemnym zapachom: odłączyć syfon rekuperatora do wentylacji od syfonu głównego (swobodne kapanie, brak połączenia za pomocą uszczelki syfonu).

- Montaż urządzenia → rozdział 4.4, strona 18 (instalacja pod sufitem) lub rozdział 4.5, strona 21 (instalacja na ścianie).

5.2.1 Syfon wężyka CKS 100



Rys. 30 Zestaw do podłączenia syfonu wężyka

- [1] Półśrubunek
- [2] Wąż kondensatu

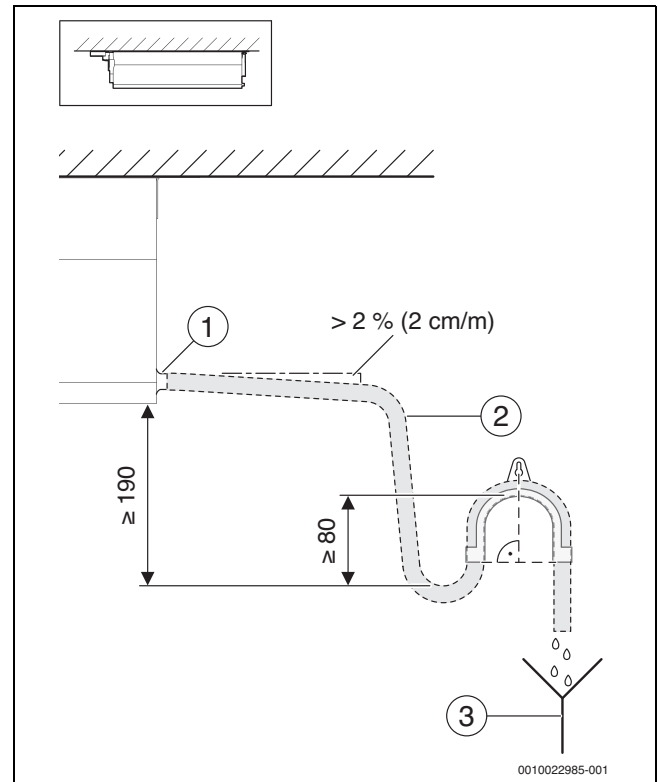
CKS 100 stanowi korzystny cenowo wariant syfonu, który szczególnie nadaje się do użycia przy ograniczonej ilości miejsca. Ma on szczególnie wszechstronne zastosowanie dzięki elastycznemu wężowi kondensatu. CKS 100 składa się z wężyka o odpowiedniej średnicy oraz dopasowanej nakrętki złączkowej i uchwytu wężyka. Konstrukcja zestawu pozwala również na połączenie kilku wężyków w celu dopasowania długości do warunków montażowych.

Aby zapewnić bezproblemowy odpływ kondensatu, w wymiarach montażowych należy uwzględnić wysokość urządzenia i spadek wężyka kondensatu.

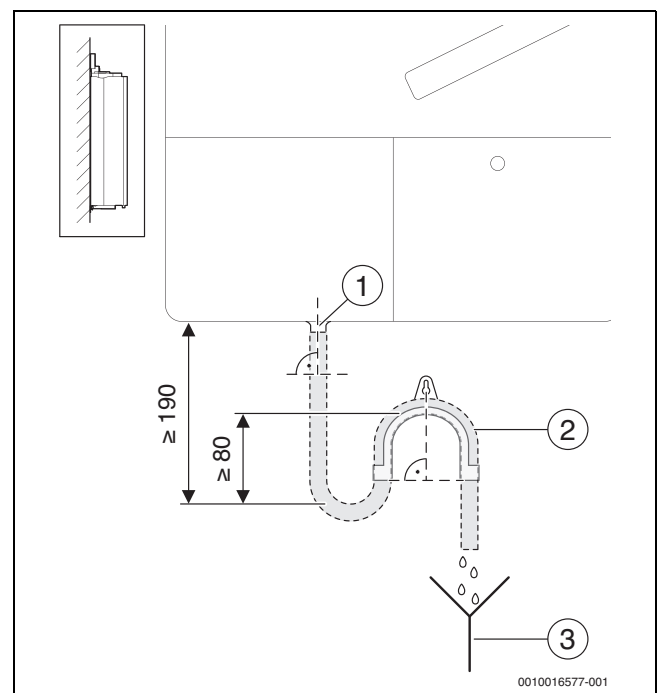
Syfon należy podczas instalacji napełnić wystarczającą ilością wody (aż do przelewu).

Montaż

- ▶ Zamontować CKS 100 na urządzeniu zgodnie z → instrukcją montażu CKS 100.
- ▶ Przestrzegać odległości minimalnych.



Rys. 31 Odprowadzanie kondensatu w przypadku instalacji pod sufitem z użyciem CKS 100

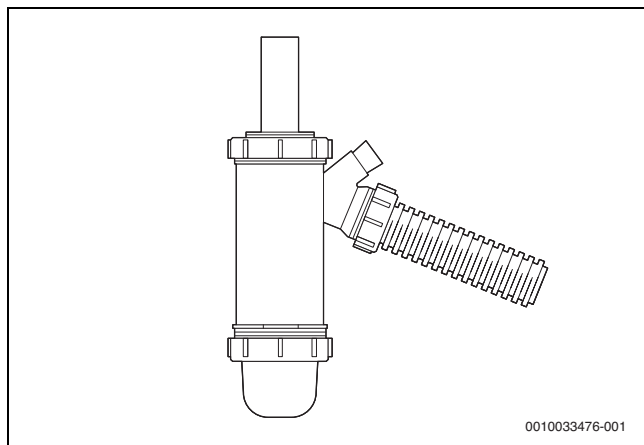


Rys. 32 Odprowadzanie kondensatu w przypadku instalacji na ścianie z użyciem CKS 100

Legenda do rys. 31 i 32:

- [1] Odpływ kondensatu
- [2] CKS 100 (osprzęt dodatkowy)
- [3] Syfon główny (zapewnia użytkownik)

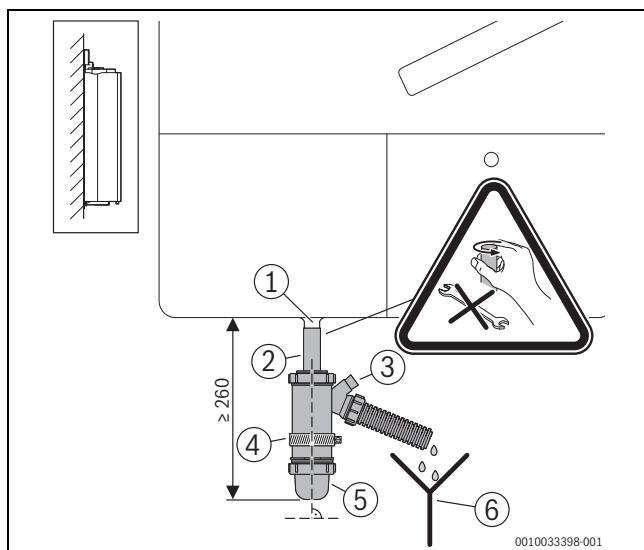
5.2.2 Syfon kulowy BS-HRV



Rys. 33 Zestaw do podłączenia syfonu kulowego

Syfon kulowy BS-HRV napełnia i zamyka się samoczynnie oraz działa również w stanie suchym. Coroczna kontrola poziomu wody i napełnienie wodą nie są wymagane.

Montaż



Rys. 34

- [1] Odpływ kondensatu
- [2] Rura
- [3] Otwór do napełniania
- [4] Obejma rurowa (Ø 55 mm, niezawarta w zakresie dostawy)
- [5] Syfon kondensatu BS-HRV (osprzęt)
- [6] Syfon główny (zapewnia użytkownik)

► Przestrzegać odległości minimalnych.

5.2.3 W przypadku stosowania entalpicznego wymiennika ciepła V4000CC ... E

Użycie entalpicznego wymiennika ciepła zwiększa komfort mieszkania, ponieważ zimą do pomieszczeń doprowadzane jest wilgotniejsze powietrze. Jeśli urządzenie jest eksploatowane z entalpicznym wymiennikiem ciepła, montaż syfonu nie jest bezwzględnie wymagany, ponieważ powstaje tylko niewielka ilość kondensatu.

Odpływ skroplin V4000CC ... E jest fabrycznie uszczelniony pokrywą zamykającą. W razie potrzeby lub zależnie od życzeń można jednak również użyć syfonu. W tym przypadku:

- Podłączyć syfon węża CKS 100 (osprzęt dodatkowy) zgodnie z opisem.
W ramach kontroli/wymiany filtra/filtra sprawdzić poziom napełnienia syfonu i w razie potrzeby uzupełnić.

-lub-

- Użyć syfonu kulowego BS-HRV (osprzęt dodatkowy).



W przypadku użycia w wilgotnych warunkach otoczenia, np. w nowym budynku, zalecamy montaż syfonu.

5.3 Instalacja przewodów powietrza



Należy przestrzegać odnośnych przepisów dotyczących montażu instalacji wentylacyjnych (ustawy budowlane, normy DIN itd.) oraz wskazówek zawartych w dokumentacji projektowej.

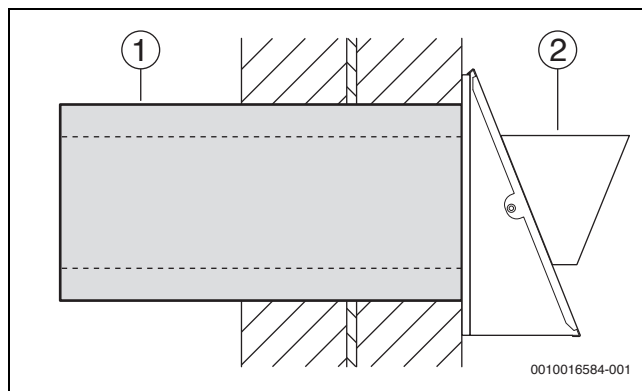
WSKAZÓWKA

Sprawdzić króćce przyłączeniowe pod kątem mocnego i hermetycznego osadzenia.

Zalecamy stosowanie oryginalnego osprzętu Bosch w celu dokładnego wykonania sieci rozdzielczej.

- ▶ Prowadzić przewody powietrza zgodnie z wytycznymi projektu. Upewnić się, że:
 - uwzględnione zostały lokalne warunki miejsca zainstalowania,
 - rury i ew. inny osprzęt dodatkowy (np. elektryczna nagrzewnica wstępna) są dostatecznie zamocowane,
 - tworzący się kondensat może spływać bez przeszkód,
 - w przypadku montażu w suficie podwieszanym przewidziano dodatkowe otwory kontrolne (np. na skrzynki rozdzielania powietrza).
- ▶ Osprzęt dodatkowy zamontować zgodnie z jego instrukcją obsługi w przewodzie powietrza.
- ▶ Aby uniknąć przenoszenia dźwięków materiałowych i drgań mechanicznych: wszystkie przewody rurowe i osprzęt (tłumik, skrzynki rozdzielania powietrza itp.) należy zamontować w sposób zabezpieczający przed drganiami (np. stosując obejmy rurowe z wkładką gumową).
- ▶ Przestrzegać określonych w projekcie przekrojów rur.
- ▶ Przestrzegać różnych wymagań izolacyjnych względem przewodów przyłączeniowych (→ tabela 8).

- ▶ Przestrzegać grubości materiałów izolacyjnych podczas układania przewodów rurowych i osprzętu dodatkowego (zwłaszcza elementu powietrza zewnętrznego/wydalanego).
- ▶ Przewody powietrza zewnętrznego i wydalanego zaizolować całkowicie paroszczelnie (→ tabela 8). Przewody powietrza muszą być zaizolowane paroszczelnym materiałem o zamkniętych porach aż po obudowę centrali wentylacyjnej.
- ▶ Jeśli miejsce zainstalowania znajduje się poza domem: Zapewnić wystarczającą izolację przewodów powietrza dopływowego i wywiewanego na zewnątrz domu oraz w obrębie ścian. (→ tabela 9).



Rys. 35 Izolacja rur

- [1] Izolacja
- [2] Element powietrza wydalanego/zewnętrznego

Niezbędna izolacja termiczna sieci przewodów jest zależna od ramowych warunków budowy i energetycznych konkretnej instalacji. Podczas planowania i montażu należy ustalić kategorie izolacji termicznej sieci przewodów powietrza w oparciu o normę DIN 1946-6 i odpowiednio wykonać.

Kategoria		Wymagania dotyczące izolacji
Wymagania podstawowe dotyczące zapobiegania powstawaniu kondensatu	Przewody powietrza dopływowego i wywiewanego w osłonie termicznej/ogrzewanej (temperatura w pomieszczeniu > 18 °C)	Brak izolacji termicznej
	Inne przewody powietrza wewnątrz budynku w pomieszczeniu ogrzewanym do 3 m długości	Minimalna grubość izolacji 20 mm z $\lambda = 0,038 \text{ W/m K}$
	Inne przewody powietrza	Izolacja cieplna wg kategorii „Zwiększone wymagania wobec zapobiegania stratom energii”
Zwiększone wymagania wobec zapobiegania stratom energii		Zaleca się izolację przewodów powietrza zgodnie z tabelą 23 normy DIN 1946-6 (→ tabela 9)

Tab. 8 Kategorie wymagań w zakresie izolacji termicznej przewodów powietrza

Rodzaj i temperatura powietrza w przewodzie powietrza (T_1)		Grubość izolacji w mm przy ułożeniu przewodów ($\lambda = 0,038 \text{ W/m K}$) wewnątrz budynku w pomieszczeniu nieogrzewanym			wewnątrz budynku w pomieszczeniu ogrzewanym
		Temperatura otoczenia $\leq 0 \text{ °C}^{1)}$ (np. poddasze bez izolacji termicznej na zewnątrz)	Temperatura otoczenia $> 0 \text{ °C}$ do $\leq 14 \text{ °C}$ (np. poddasze z izolacją termiczną na zewnątrz lub piwnica)	Temperatura otoczenia $> 14 \text{ °C}$ do $\leq 18 \text{ °C}$ (np. pomieszczenia piwniczne z ciepłem odpadowym z instalacji grzewczej)	Temperatura otoczenia $> 18 \text{ °C}$
Powietrze zewnętrzne (paroszczelne)	–	≥ 20	$\geq 20^{2)}$	$\geq 32^{2)}$	$\geq 50^{3)}$
Powietrze nawiewane $T_{do} < 20 \text{ °C}$	z odzyskiem ciepła, bez odzysku wilgoci	$\geq 50^{3)}$	$\geq 50^{3)}$	$\geq 20^{3)}$	0
Powietrze nawiewane $T_{do} < 20 \text{ °C}$	z odzyskiem ciepła, z odzyskiem wilgoci	$\geq 80^{4)}$	$\geq 50^{3)}$	$\geq 20^{3)}$	0
Powietrze dopływowe $T_{do} \geq 20 \text{ °C}$	np. pompa powietrza wywiewanego lub ogrzewanie powietrza	niedopuszczalne	$\geq 80^{4)}$	≥ 80	$\geq 50^{5)}$
Powietrze wywiewane	z odzyskiem ciepła i/lub pompą ciepła powietrza wywiewanego	$\geq 80^{4)}$	$\geq 50^{3)}$	$\geq 20^{3)}$	0
Powietrze wydalone (paroszczelne)	z odzyskiem ciepła i/lub pompą ciepła powietrza wywiewanego	$\geq 20^{4)}$	$\geq 20^{2)}$	≥ 32	$\geq 50^{3)}$

- 1) Grubości izolacji dla różnych rodzajów powietrza muszą być również stosowane analogicznie dla przewodów układanych na zewnątrz budynków.
- 2) w przypadku przewodów o powierzchni metalowej ($\varepsilon < 0,7$) kolejny wyższy poziom izolacji
- 3) w przypadku centralnych urządzeń powietrza dopływowego/wywiewanego do 3 m długości przewodu: $\geq 32 \text{ mm}$
- 4) w przypadku przewodów centralnych $> 6 \text{ m}$ i przewodów pojedynczych $> 3 \text{ m}$ potwierdzenie obliczeń lub do podwójnej długości tuż przy poziomie izolacji.
Przewód pojedynczy: przewód powietrza dopływowego/wywiewanego dla pojedynczego pomieszczenia mieszkalnego.
- 5) w zasilanym pomieszczeniu może być obniżona

Tab. 9 Wymagania dotyczące izolacji termicznej przewodów powietrza dla zwiększonych parametrów zgodnie z tabelą 23 normy DIN 1946-6; poziomy izolacji: 20 mm, 32 mm, 50 mm, 80 mm, 120 mm

WSKAZÓWKA

Kondensacja w powietrzu wywiewanym i wydalanym

Gdy przewody są układane na zewnątrz budynków, kondensat może występować w powietrzu wywiewanym i wydalanym, a w szczególności na złączach między elementami przewodów.

- Zapewnić wystarczającą izolację przewodów różnych rodzajów powietrza i ich złączy w obrębie ścian (tabela 9).

WSKAZÓWKA

Strata energii spowodowana ochłodzeniem powietrza nawiewanego i wywiewanego

Gdy przewody są ułożone na zewnątrz budynków, powietrze nawiewane i wywiewane może się ochładzać i powodować straty energii.

- Zapewnić wystarczającą izolację przewodów różnych rodzajów powietrza i ich złączy w obrębie ścian (tabela 9).

Podłączanie przewodów powietrza do urządzenia



OSTROŻNOŚĆ

Nieszczelne króćce przyłączeniowe

Przy osadzonych ukośnie króćcach przyłączeniowych może uchodzić powietrze, ponieważ w takim przypadku nie są one podłączone prawidłowo i hermetycznie.

- ▶ Sprawdzić położenie.
 - ▶ Zwrócić uwagę, aby króćce przyłączeniowe były osadzone hermetycznie i prosto.
-
- Przyłącza powietrza zewnętrznego, powietrza dopływowego, powietrza wywiewanego i powietrza wydalanego na centrali wentylacyjnej są wykonane o średnicy DN100. Odpowiedni osprzęt do przewodów powietrza oraz odpowiednie przyłącza do urządzenia dostępne są w firmie Bosch.
 - Przewody powietrzne doprowadzane do centrali wentylacyjnej wykonać zgodnie z projektem.

WSKAZÓWKA

Ryzyko uszkodzenia centrali wentylacyjnej lub budynku przez kondensat!

- ▶ Upewnić się, że przyłącze kanałowe jest szczelnie doprowadzone do obudowy z EPP.
- ▶ Zapewnić paroszczelność izolacji, w szczególności przy złączach między poszczególnymi komponentami. W tym celu zastosować środki uszczelniające.
- ▶ Zapewnić wystarczającą izolację (zgodnie z DIN 1946-6), ponieważ w związku z mostkiem cieplnym między przyłączem kanałowym i obudową urządzenia może dojść do kondensacji na zewnętrznej stronie obudowy lub komponentów kanału. Mogłoby to prowadzić do szkód wodnych w miejscu zainstalowania.

WSKAZÓWKA

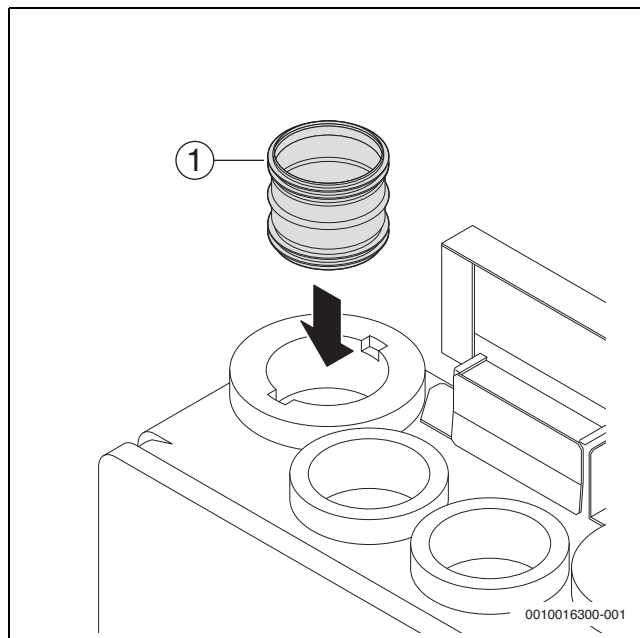
Uszkodzenie urządzenia spowodowane nieprawidłową instalacją

Jeśli montaż przewodów rurowych generuje siły na króćcach przyłączeniowych urządzenia lub jeśli rury są bezpośrednio podłączone do króćców przyłączeniowych, króćce przyłączeniowe mogą ulec uszkodzeniu.

- ▶ Upewnić się, że rury są ułożone prosto i bez działania sił mogą być zamocowane w króćcach przyłączeniowych urządzenia.
- ▶ Zawsze mocować rury do króćca przyłączeniowego za pomocą nypła DN100 [1].
- ▶ Przymocować przewody rurowe i tłumiki oddzielnie do bryły budynku.
- ▶ Zwrócić uwagę na wystarczającą liczbę punktów mocowania, tak aby ciężar własny komponentów był zabezpieczony i nie prowadził do dodatkowego obciążenia króćców przyłączeniowych i centrali wentylacyjnej.

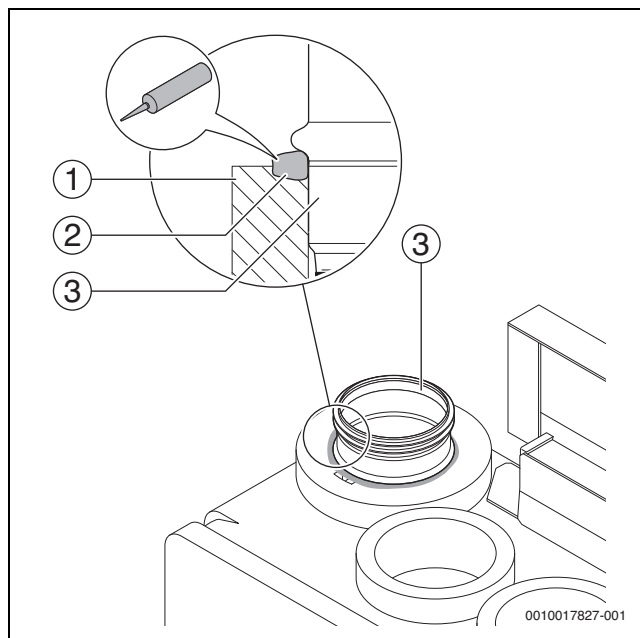
Podłączyć przewody powietrza do urządzenia:

- ▶ Zamontować nypel DN100 [1].



Rys. 36 Montaż nypła DN100

- ▶ Uszczelnić nypel DN100.



Rys. 37 Uszczelnianie nypła DN100

- [1] Przyłącze powietrza w urządzeniu
- [2] Środek uszczelniający odpowiedni do EPP i centrali wentylacyjnych
- [3] Nypel DN100



W przypadku centrali wentylacyjnej zawieszanej pod sufitem można łatwo zamontować przewód powietrza zewnętrznego i wydalanego, jeżeli blokada amortyzująca (→ rys. 18, strona 20) na tylnej stronie urządzenia zostanie odkręcona od szyny do zawieszenia. Wówczas można urządzenie nieznacznie przesunąć w zawieszeniu.

- ▶ Po zamontowaniu przewodów powietrza ponownie zatrzasknąć blokadę na szynie do zawieszenia.



W celu łatwiejszego połączenia przewodu powietrza dopływowego i wywiewanego z centralą wentylacyjną zalecamy użycie złączki przesuwnej (o sprzęt dodatkowy).

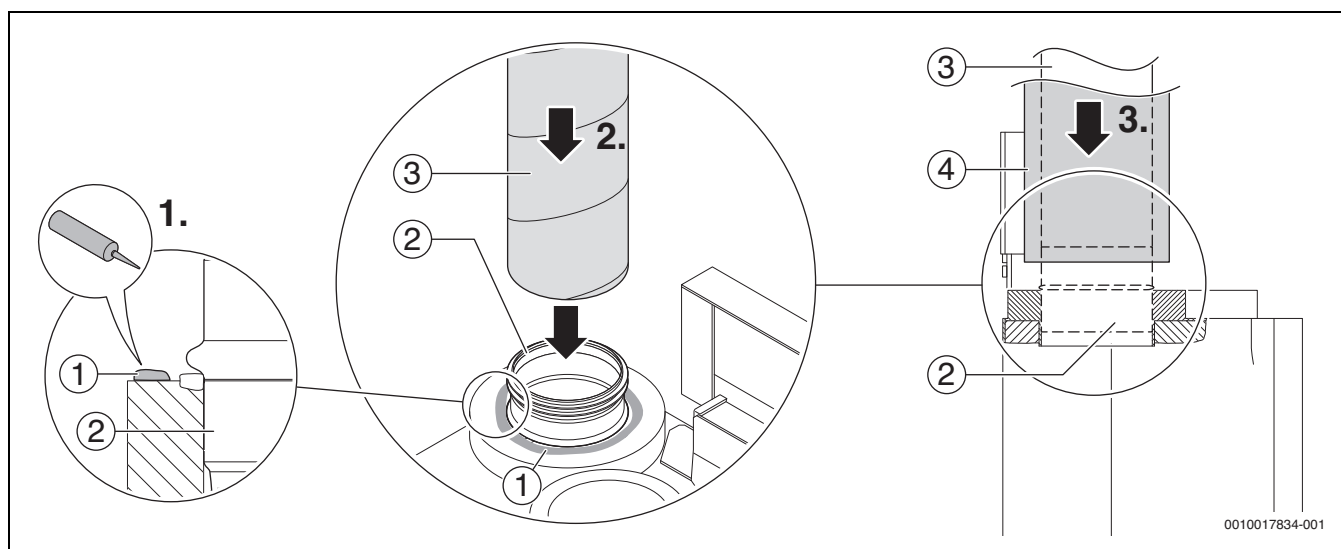
- ▶ Nanieść środki uszczelniające.
Zamontować rurę Spiro i izolację (→ rys. 38).

-lub-

- ▶ Nanieść środki uszczelniające.
Zamontować adapter EPP, zwracając przy tym uwagę na wyrównanie jego położenia (→ rys. 39).
Podłączyć rury EPP zgodnie z wytycznymi projektowymi. Przyłącze na adapterze EPP dobrać w taki sposób, aby możliwe było zgodne z normą wykonanie izolacji.

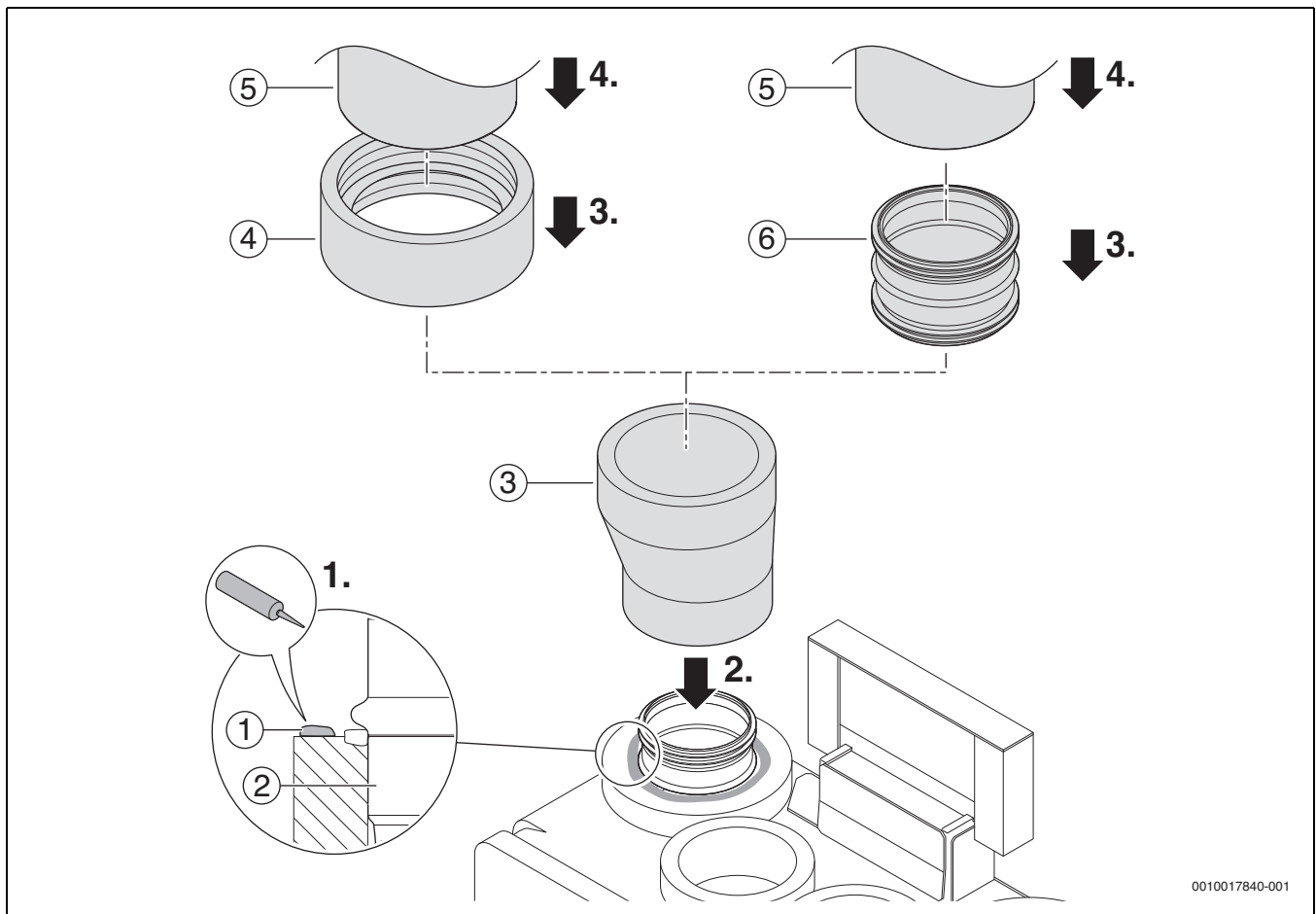


Poprzez zastosowanie złącza wtykowego EPP DN125 ([4], rys. 39) przewód rurowy poszerza się o ok. 15 mm z każdej strony. W przypadku ściśle przylegającego montażu rur EPP do ściany lub sufitu może zabraknąć miejsca na zgodną z normą izolację. W takim przypadku należy użyć nypla DN125 ([6], rys. 39) jako łącznika między adapterem EPP [3] i rurą EPP [5].



Rys. 38 Montaż rury SPIRO i izolacji

- [1] Środek uszczelniający odpowiedni do EPP
- [2] Nypel DN100
- [3] Rura Spiro
- [4] Izolacja

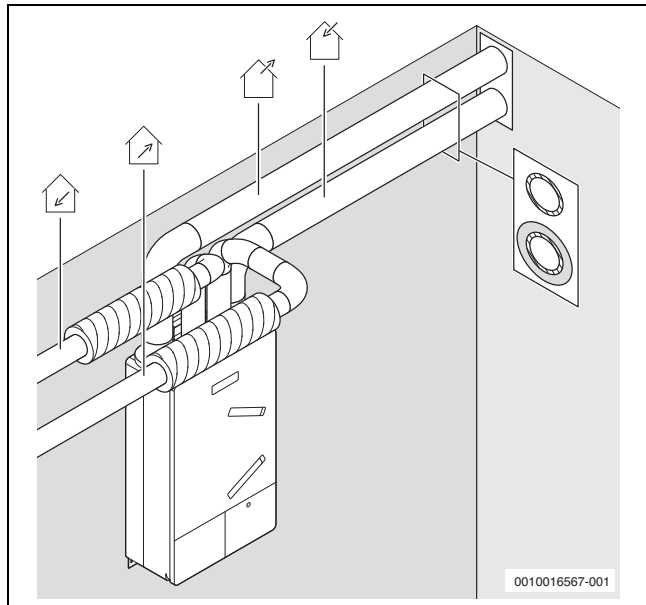


Rys. 39 Montaż adaptera EPP 100/125 i rury EPP

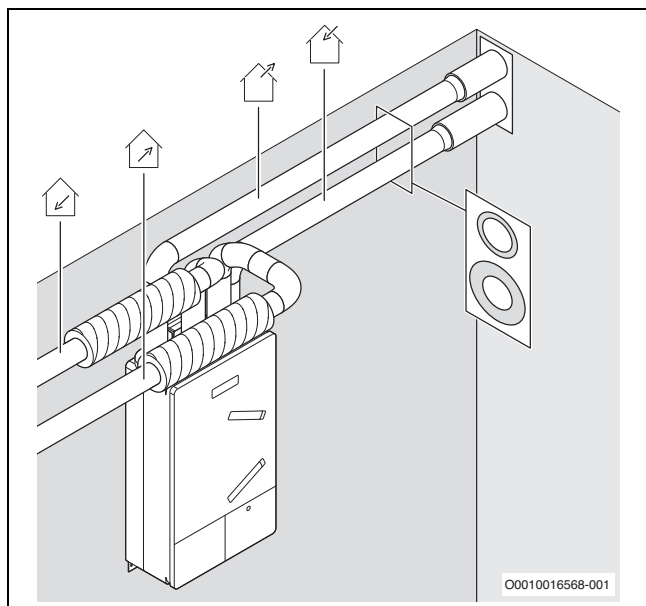
- [1] Środek uszczelniający odpowiedni do EPP
- [2] Nypel DN100
- [3] Adapter EPP 100/125
- [4] Złącze wtykowe EPP DN125
- [5] Rura EPP 125
- [6] Nypel DN125

Warianty montażu

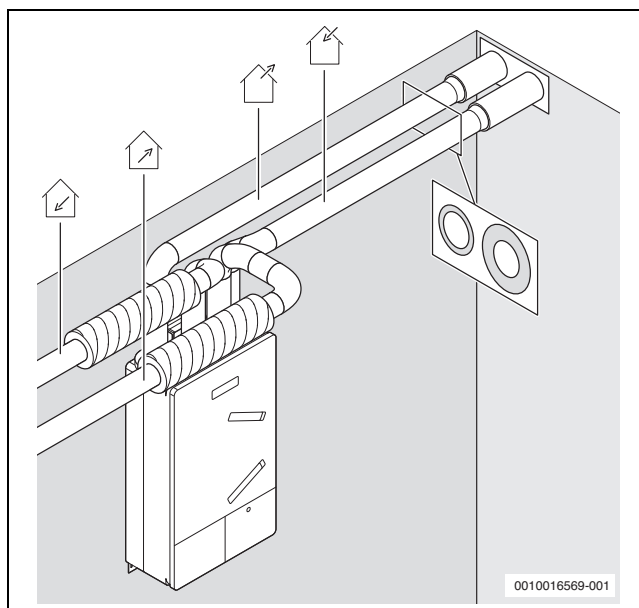
Poniższe warianty montażu pokazują możliwe sposoby podłączenia centrali wentylacyjnej do sieci kanalizacyjnej. Możliwe dalsze, indywidualnie dopasowane warianty z ew. zastosowaniem innych materiałów.



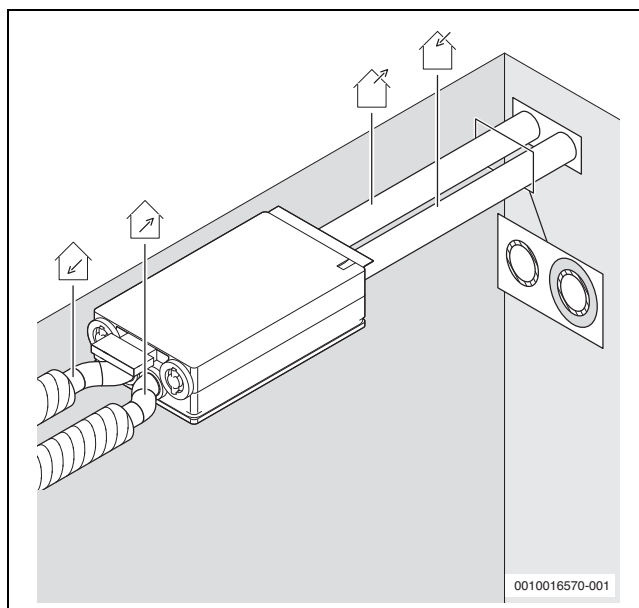
Rys. 40 Wariant 1



Rys. 41 Wariant 2



Rys. 42 Wariant 3



Rys. 43 Wariant 4

	Wariant 1 ¹⁾	Wariant 2 ¹⁾	Wariant 3 ¹⁾	Wariant 4
Typ instalacji	Ściana	Ściana	Ściana	Sufit
Odległość między sufitem a urządzeniem	≥ 610 mm	≥ 380 mm	≥ 360 mm	–
Element instalacji powietrza zewnętrznego/wydalanego (DN 125)	pionowo	pionowo	poziomo	poziomo
Przewód powietrza zewnętrznego/wydalanego	<ul style="list-style-type: none"> • Rura EPP (DN 125)²⁾ • Ułożenie na ścianie 	<ul style="list-style-type: none"> • Rura metalowa (DN 100) • Ułożenie na ścianie 	<ul style="list-style-type: none"> • Rura metalowa (DN 100) • Ułożenie na suficie 	<ul style="list-style-type: none"> • Rura EPP (DN 125)²⁾ • Ułożenie na suficie

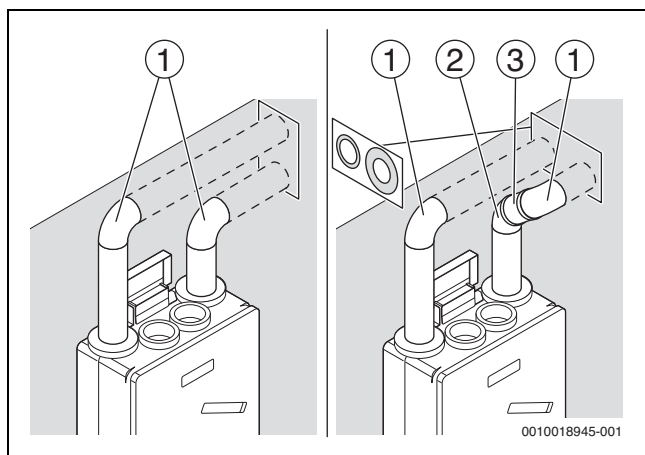
	Wariant 1 ¹⁾	Wariant 2 ¹⁾	Wariant 3 ¹⁾	Wariant 4
Przewód powietrza dopływowego/ wywiewanego	<ul style="list-style-type: none"> Rura metalowa (DN 100) Ułożenie na suficie 	<ul style="list-style-type: none"> Rura metalowa (DN 100) Ułożenie na suficie 	<ul style="list-style-type: none"> Rura metalowa (DN 100) Ułożenie na suficie 	<ul style="list-style-type: none"> Rura metalowa (DN 100) Ułożenie na suficie
Izolowanie przewodów rurowych (inwestor) ³⁾ dla $\lambda=0,033$ W/m K	<ul style="list-style-type: none"> długość < 3 m: 5 mm długość > 3 m: 31 mm 	<ul style="list-style-type: none"> długość < 3 m: 18 mm długość > 3 m: 44 mm 	<ul style="list-style-type: none"> długość < 3 m: 18 mm długość > 3 m: 44 mm 	<ul style="list-style-type: none"> długość < 3 m: 5 mm długość > 3 m: 31 mm

1) tylko typ produktu V4000CC 100 (S)(P) | V4000CC 100 B(E)(S)(P) | V4000CC 120 (S)(P) | V4000CC 120 B(E)(S)(P)

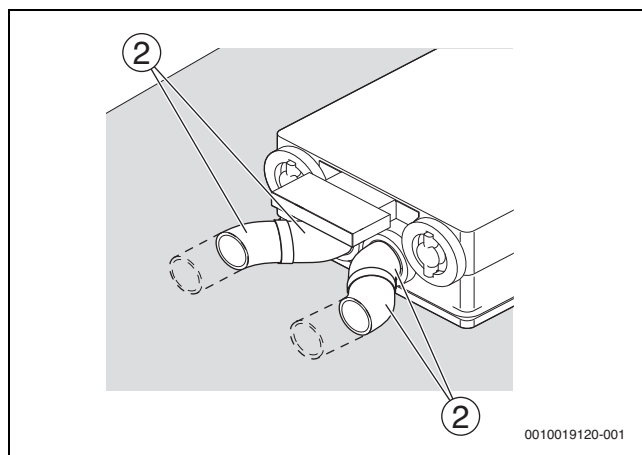
2) DEPP125 z $\lambda = 0,039$ W/m K

3) w przypadku powietrza zewnętrznego i wydalnego zależnie od długości: zgodnie z wymaganiami podstawowym normy DIN 1946-6 w osłonie termicznej (zapobieganie powstawaniu kondensatu)

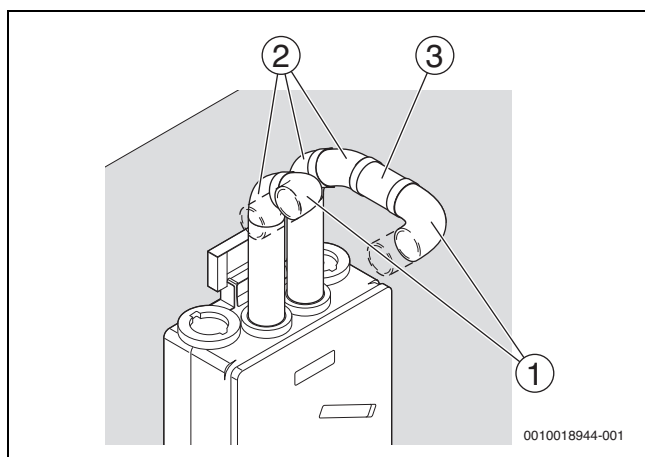
Tab. 10 Właściwości wariantów montażu



Rys. 44 Szczegóły podłączenia dla rys. 40 do 42: prowadzenie rury przewodu powietrza zewnętrznego/wydalanego



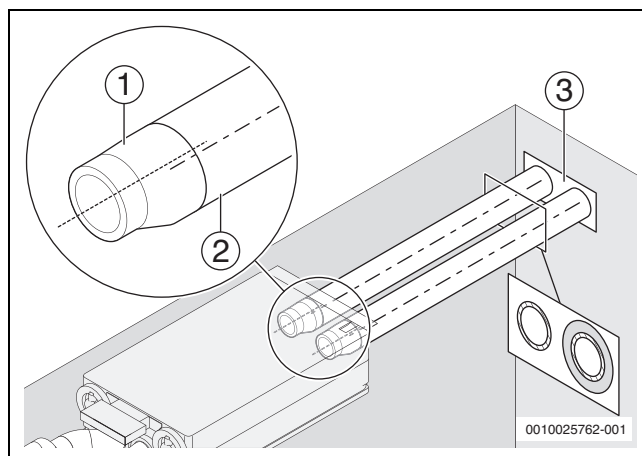
Rys. 46 Szczegóły podłączenia dla rys. 43: prowadzenie rury przewodu powietrza dopływowego/wywiewanego



Rys. 45 Szczegóły podłączenia dla rys. 40 do 42: prowadzenie rury przewodu powietrza dopływowego/wywiewanego

Legenda do rys. 44 do 46:

- [1] Kolano 90°
- [2] Kolano 45°
- [3] Rura



Rys. 47 Szczegóły podłączenia dla rys. 43: prowadzenie rury przewodu powietrza zewnętrznego/wydalanego

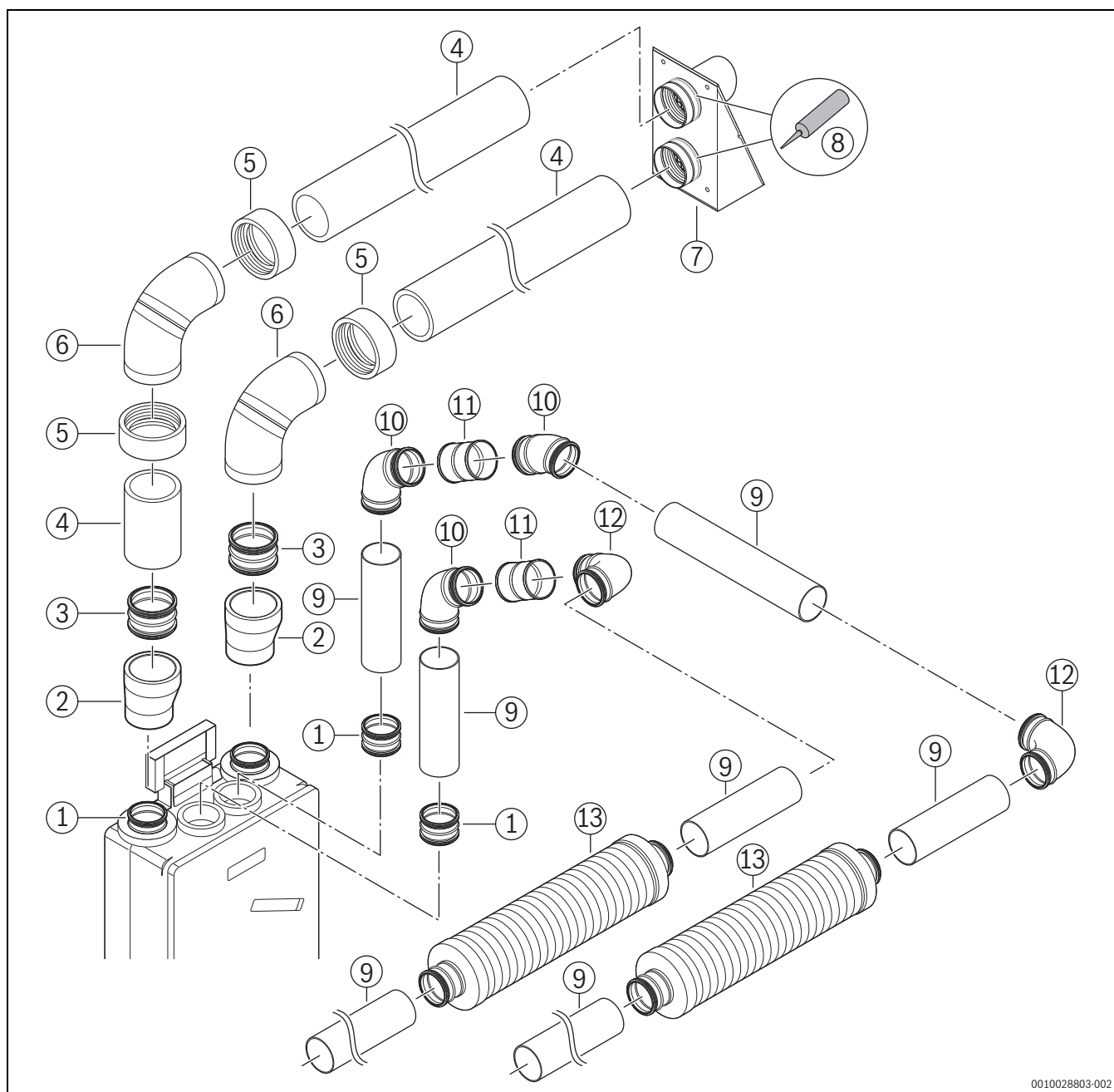
- [1] Adapter EPP 100/125
- [2] Rura EPP 125
- [3] Element instalacji powietrza zewnętrznego/wydalanego



Aby zapewnić wystarczającą ilość miejsca na izolację, podłączenie rur EPP [2] do urządzenia odbywa się za pomocą adaptera mimośrodowego EPP [1]. Adapter jest montowany w taki sposób, że rury EPP są przesuwane w dół (instalacja pod sufitem) lub do przodu (instalacja na ścianie).

- ▶ W przypadku instalacji urządzenia pod sufitem pamiętać o przesunięciu o 12,5 mm przy montażu elementu powietrza zewnętrznego/wydalanego [3].

Podzespoły wariantów montażu



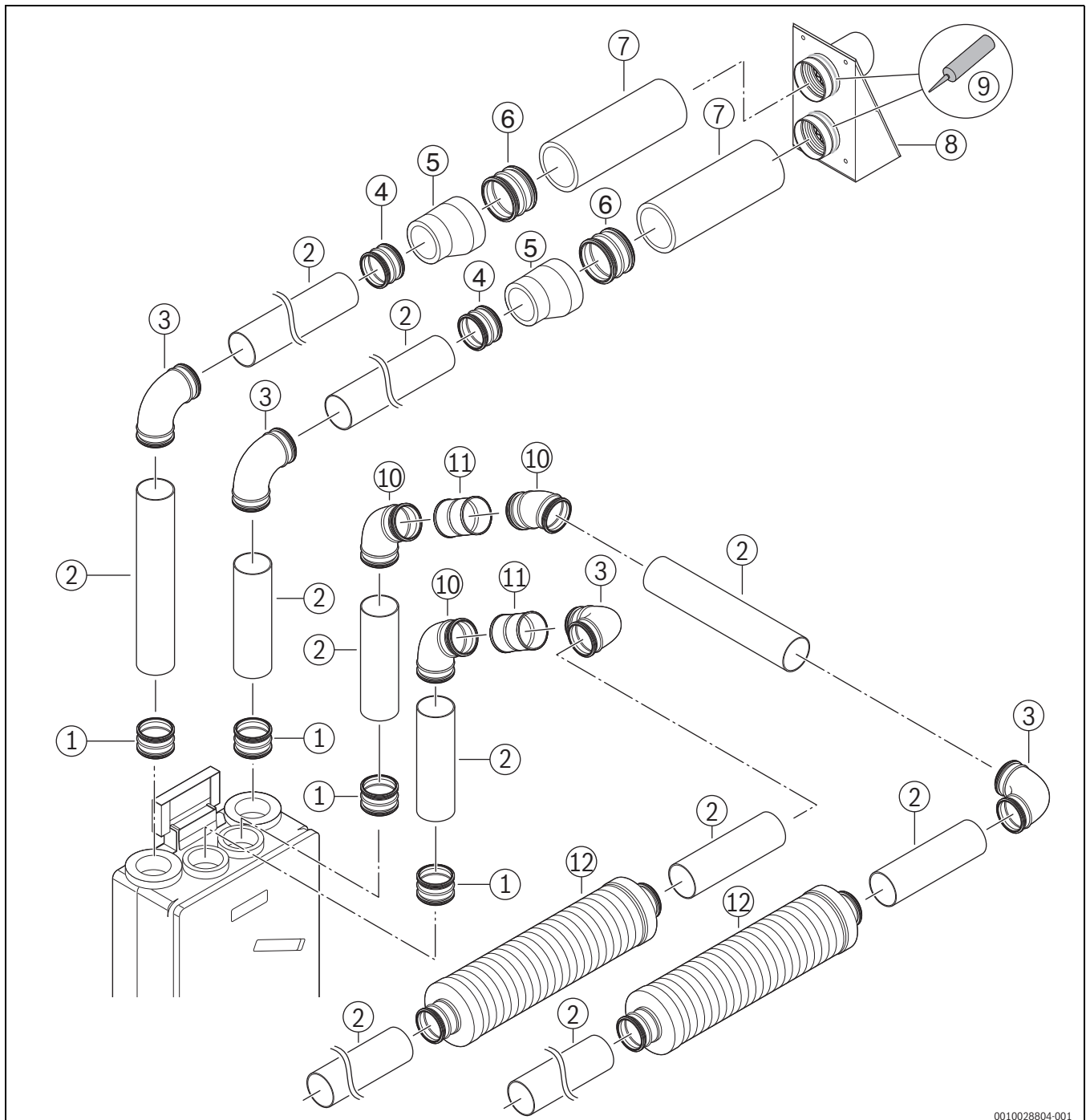
0010028803-002

Rys. 48 Przyłącze układu kanałów powietrza wariant 1

- | | |
|--|---|
| [1] Złącze wtykowe FM 100 | [8] Środek uszczelniający odpowiedni do EPP |
| [2] Adapter mimośrodowy EPP 100/125 | [9] Rura DM 100 |
| [3] Złącze wtykowe FM 125 | [10] Kolano BM 45-100 |
| [4] Rura DEPP 125 | [11] Mufa podwójna SM 100 |
| [5] Złącze wtykowe CEPP 125 | [12] Kolano BM 90-100 |
| [6] Kolano BEPP 125 | [13] Tłumik SDF 100 |
| [7] Element powietrza zewnętrznego/wydalanego WG-V 125 | |



Adaptory mimośrodowe EPP 100/125 [2] należy ustawić „prostą” stroną do tyłu, aby mogły zostać zaizolowane zgodnie z normą DIN 1946-6.



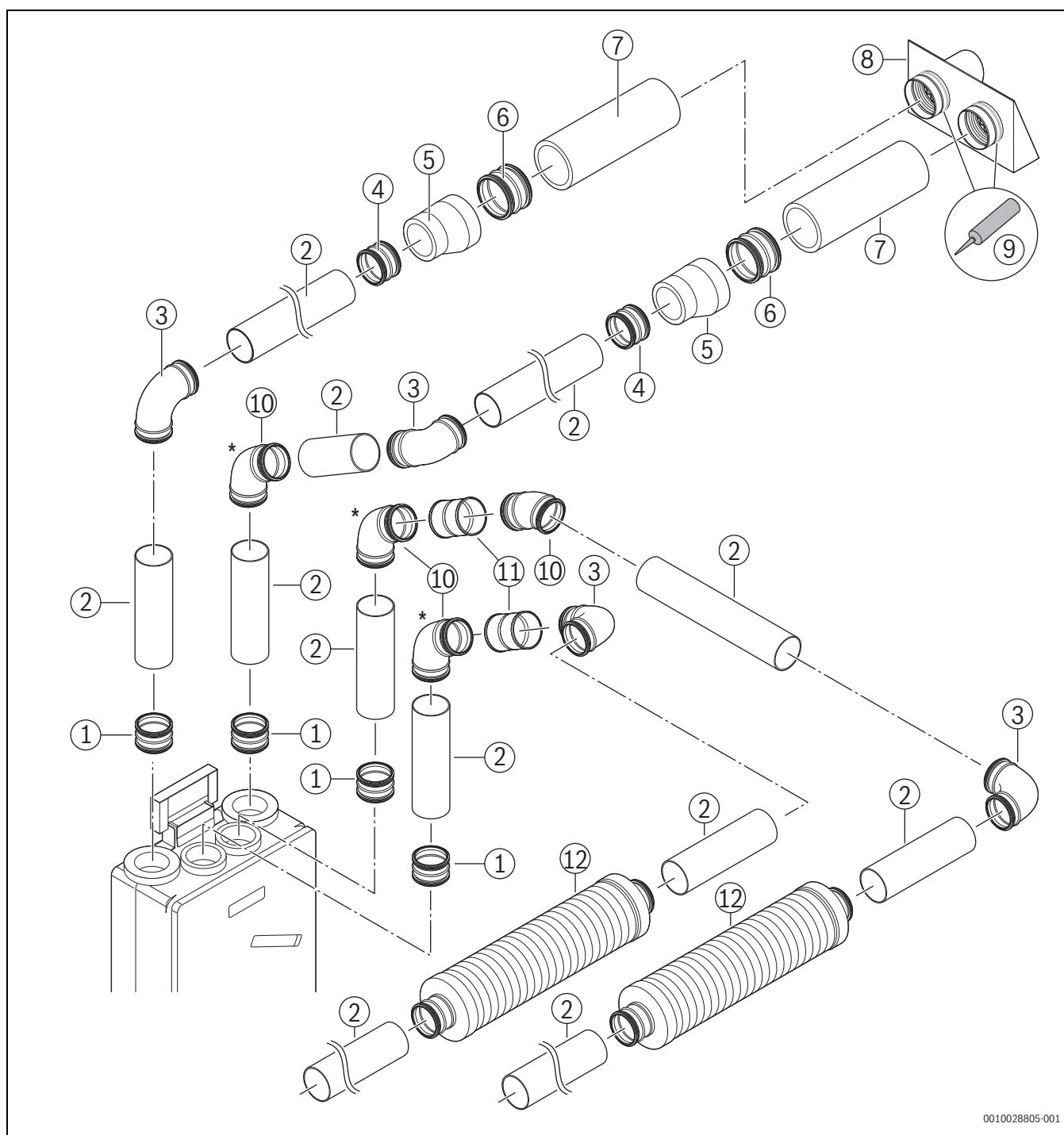
Rys. 49 Przyłącze układu kanałów powietrza wariant 2

- [1] Złącze wtykowe FM 100
- [2] Rura DM 100
- [3] Kolano BM 90-100
- [4] Złącze wtykowe FM 100
- [5] Adapter mimośrodowy EPP 100/125
- [6] Złącze wtykowe FM 125
- [7] Rura DEPP 125
- [8] Element powietrza zewnętrznego/wydanego WG-V 125
- [9] Środek uszczelniający odpowiedni do EPP
- [10] Kolano BM 45-100
- [11] Mufa podwójna SM 100

- [12] Tłumik SDF 100



Adaptory mimośrodowe EPP 100/125 [2] należy ustawić tak, aby odstęp następujących rur odpowiadał przyłączom do elementu powietrza zewnętrznego/wydanego WG-V 125. Dodatkowo podczas montażu rur zachować niezbędny odstęp od sufitu i ściany, aby umożliwić wykonanie na miejscu wystarczającej izolacji zgodnie z normą DIN 1946-6 (→ tabela 8, strona 27).



0010028805-001

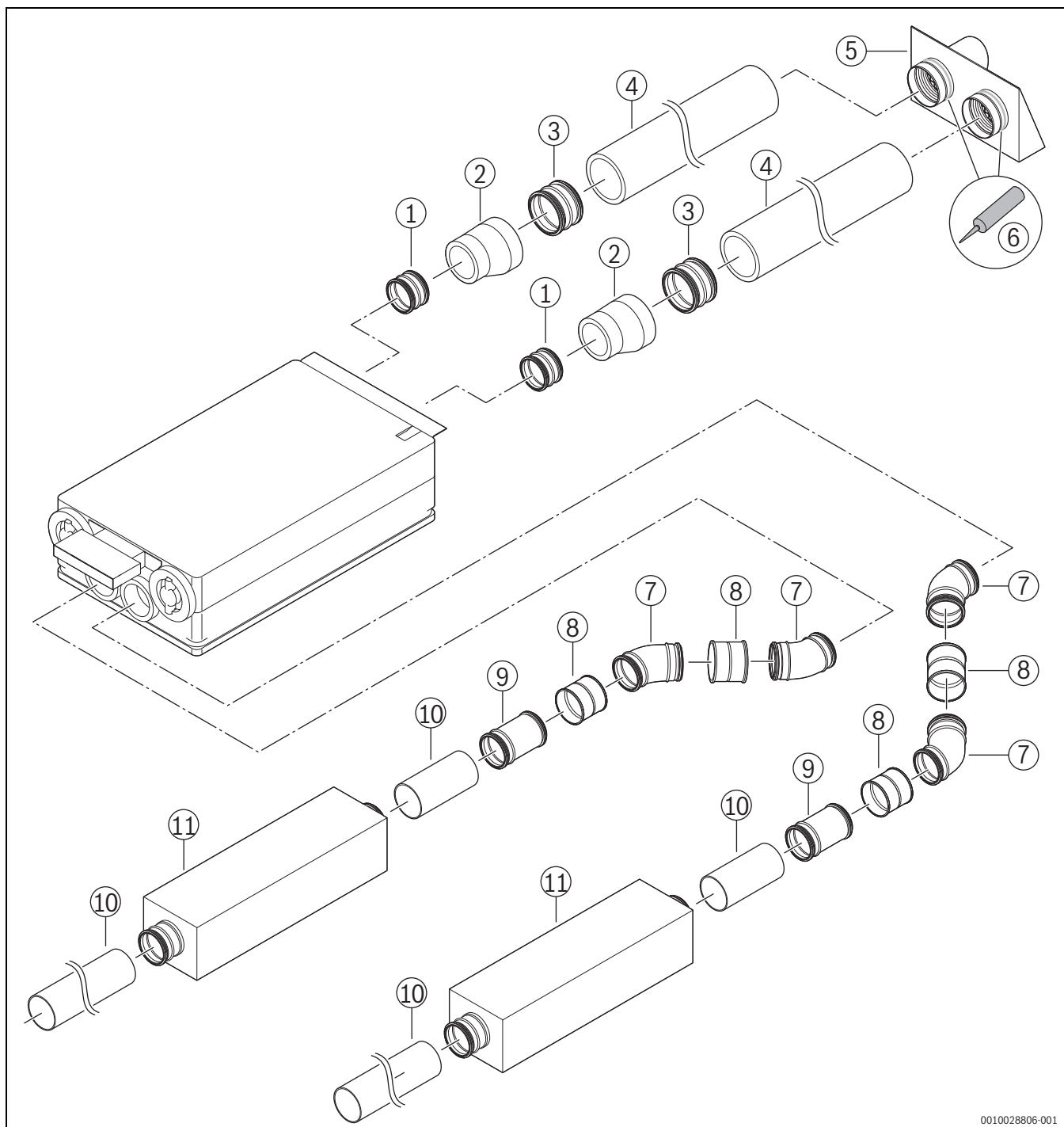
Rys. 50 Przyłącze układu kanałów powietrza wariant 3

- [1] Złącze wtykowe FM 100
- [2] Rura DM 100
- [3] Kolano BM 90-100
- [4] Złącze wtykowe FM 100
- [5] Adapter mimośrodowy EPP 100/125
- [6] Złącze wtykowe FM 125
- [7] Rura DEPP 125
- [8] Element powietrza zewnętrznego/wydalanego WG-H 125
- [9] Środek uszczelniający odpowiedni do EPP
- [10] Kolano BM 45-100
- [11] Mufa podwójna SM 100
- [12] Tłumik SDF 100

* Komponent można zamontować także bezpośrednio w urządzeniu. Nie używa się wówczas złącza wtykowego [1] i rury [2]. W ten sposób wysokość konstrukcyjna ulega redukcji.



Adaptory mimośrodowe EPP 100/125 [2] należy ustawić tak, aby odstęp następujących rur odpowiadał przyłączom do elementu powietrza zewnętrznego/wydalanego WG-H 125. Dodatkowo podczas montażu rur zachować niezbędny odstęp od sufitu i ściany, aby umożliwić wykonanie na miejscu wystarczającej izolacji zgodnie z normą DIN 1946-6 (→ tabela 8, strona 27).



0010028806-001

Rys. 51 Przyłącze układu kanałów powietrza wariant 4

- [1] Złącze wtykowe FM 100
- [2] Adapter mimośrodowy EPP 100/125
- [3] Złącze wtykowe FM 125
- [4] Rura DEPP 125
- [5] Element powietrza zewnętrznego/wydalanego WG-H 125
- [6] Środek uszczelniający odpowiedni do EPP
- [7] Kolano BM 45-100
- [8] Mufa podwójna SM 100
- [9] Złączka nasuwana DM-S 100
- [10] Rura DM 100
- [11] Tłumik SDB 100



Aby zapewnić wystarczającą ilość miejsca na izolację, podłączenie rur EPP [2] do urządzenia odbywa się za pomocą adaptera mimośrodowego EPP [1]. Adapter należy montować w taki sposób, że rury EPP są przesuwane w dół.

► Pamiętaj o przesunięciu o 12,5 mm przy montażu elementu powietrza zewnętrznego/wydalanego [3].

Ułożenie przewodów na zewnątrz budynków



OSTROŻNOŚĆ

Kondensacja i strata energii

Ryzyko kondensacji w powietrzu wywiewanym i wydalanim, zwłaszcza na złączach między elementami kanału. Ryzyko straty energii spowodowanej niepotrzebnym ochłodzeniem powietrza nawiewanego i wywiewanego.

- ▶ Zapewnić wystarczającą izolację przewodów różnych typów powietrza (tabela 1)
- ▶ Zapewnić wystarczającą izolację przewodów powietrza i ich złączy w obrębie ścian (tabela 1).

5.4 Montaż modułów obsługowych

Obsługa urządzenia V4000CC ... odbywa się zależnie od wariantu za pomocą kompatybilnego urządzenia grzewczego Bosch (praca systemu) lub modułu obsługowego zawartego w zakresie dostawy.

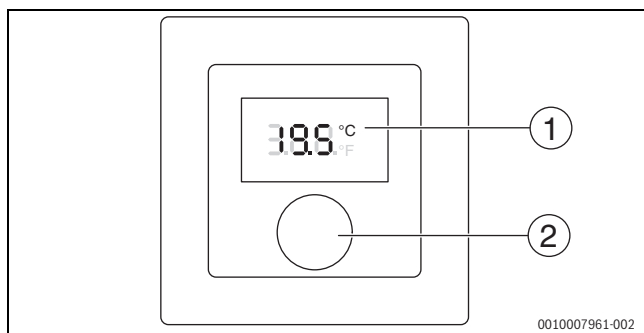
W przypadku pracy systemu V4000CC ... jest łączone przewodem systemu magistrali BUS EMS 2 z urządzeniem grzewczym Bosch, aby zapewnić obsługę przy użyciu panelu sterowania urządzenia grzewczego. W przypadku niezależnego systemu wentylacyjnego używany jest moduł obsługowy zawarty w zakresie dostawy. Jako miejsce instalacji modułu obsługowego zalecamy salon lub korytarz.

- ▶ Przestrzegać wskazówek w dokumentacji projektowej.
- ▶ Instalacja modułu obsługowego → właściwa Instrukcja montażu modułu obsługowego.

Moduły obsługowe CR 10 H/CR 11 H

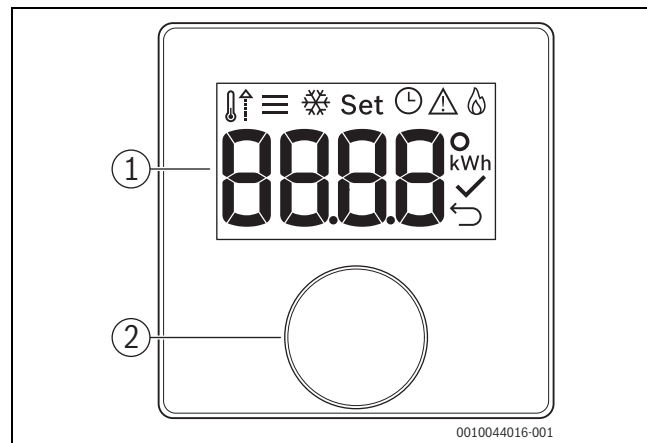
Moduły obsługowe CR 10 H/CR 11 H mają wbudowany czujnik wilgotności powietrza. Dla zapewnienia wysokiego komfortu mieszkania i dobrej jakości powietrza zalecamy umieścić moduł w pomieszczeniu o reprezentacyjnej wartości wilgotności powietrza, jak np. w salonie, w przewiewnym miejscu w korytarzu lub w strefie powietrza wywiewanego w kuchni lub w łazience. Mniej odpowiednie miejsca instalacji to sypialnia, pokój dziecięcy lub gabinet. Może tam występować zbyt duża wilgotność w strefie powietrza wywiewanego.

Elementy obsługowe



Rys. 52 Elementy obsługowe CR 10 H

- [1] Wyświetlacz
- [2] Pokrętko nastawcze: wybór (obrót) i potwierdzenie (naciśnięcie)



Rys. 53 Elementy obsługowe CR 11 H

- [1] Wyświetlacz
- [2] Pokrętko nastawcze: wybór (obrót) i potwierdzenie (naciśnięcie)

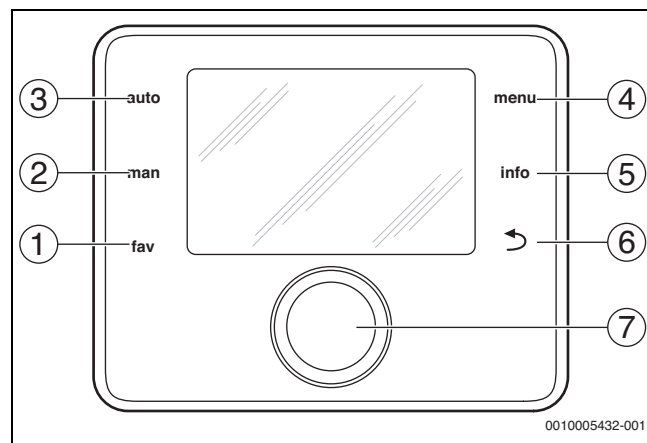
Moduł obsługowy CV 200

Moduł obsługowy CV 200 jest stosowany do obsługi centrali wentylacyjnej. Można go również stosować w połączeniu z modułami obsługowymi CR 10 H/CR 11 H.

Moduł obsługowy zainstalować w taki sposób, by był łatwo i bezpośrednio dostępny, np. w salonie lub w korytarzu.

Sterowanie zależne od wilgotności/jakości powietrza odbywa się za pomocą opcjonalnie zamontowanego w centrali wentylacyjnej czujnika wilgotności/jakości powietrza, program czasowy lub w połączeniu z CR 10 H/CR 11 H.

Elementy obsługowe



Rys. 54 Elementy obsługowe

- [1] Przycisk **fav**: wywoływanie funkcji "ulubionych"
- [2] Przycisk **man**: włączanie trybu ręcznego
- [3] Przycisk **auto**: włączanie trybu automatycznego
- [4] Przycisk **menu**: otwieranie menu głównego
- [5] Przycisk **info**: otwieranie menu informacyjnego lub wywoływanie dalszych informacji o aktualnym wyborze
- [6] Przycisk ↶: wywoływanie nadrzędnego menu lub anulowanie wartości (krótkie naciśnięcie), powrót do wskazania standardowego (długie naciśnięcie)
- [7] Pokrętko nastawcze: wybór (obrót) i potwierdzenie (naciśnięcie)

5.5 Montaż czujnika

W przypadku rekuperatorów do wentylacji V4000CC ... (B)(E)S czujnik jakości (LZO) i wilgotności powietrza HS/VS-A jest zawarty w zakresie dostawy. Centrale wentylacyjne V4000CC ... (B)(E) można doposażyć w czujnik.

- ▶ Przestrzegać wskazówek w dokumentacji projektowej.
- ▶ Montaż czujnika → dołączona instrukcja montażu czujnika.

6 Podłączenie elektryczne

6.1 Wskazówki ogólne



OSTRZEŻENIE

Zagrożenie dla życia spowodowane przez prąd elektryczny!

Dotknięcie elementów elektrycznych znajdujących się pod napięciem może spowodować porażenie prądem.

- ▶ Przed przystąpieniem do prac przy elementach elektrycznych należy odłączyć wszystkie fazy zasilania (za pomocą bezpiecznika bądź wyłącznika automatycznego) i zabezpieczyć przed niezamierzonym włączeniem.
- ▶ Przestrzegać środków bezpieczeństwa wg aktualnych przepisów krajowych i międzynarodowych.
- ▶ W pomieszczeniach z wanną lub prysznicem: podłączyć urządzenie do wyłącznika różnicowo-prądowego.
- ▶ Do przyłącza sieciowego urządzenia nie podłączać żadnych dodatkowych odbiorników.

6.2 Przyłącze zasilania

Zgodnie z obowiązującymi normami CE-I przyłącze zasilania należy wykonać przy użyciu rozłącznika z zachowaniem odstępu między stykami wynoszącego co najmniej 3 mm (np. bezpieczniki, wyłącznik instalacyjny).

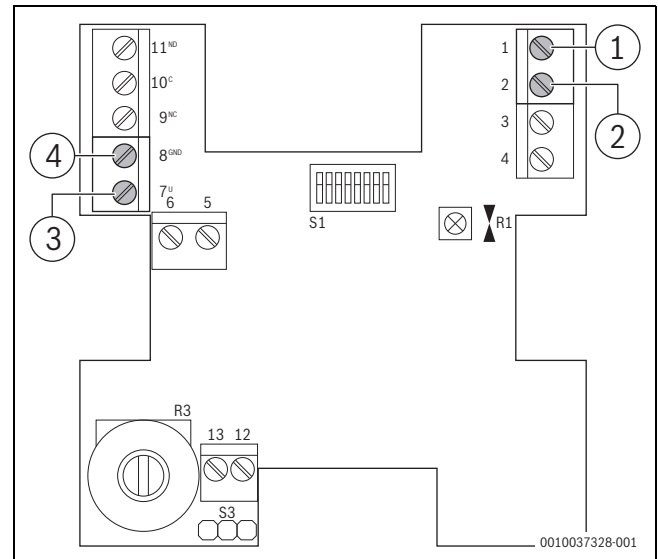
- ▶ Upewnić się, że zostały uwzględnione wszystkie środki bezpieczeństwa zgodnie z obowiązującymi przepisami i ewentualnymi przepisami specjalnymi miejscowych zakładów energetycznych.

Zasilanie elektryczne urządzenia odbywa się poprzez podłączenie kabla sieciowego z wtyczką z zestykiem ochronnym.

- ▶ Zaplanować gniazdko do podłączenia urządzenia w zasięgu kabla sieciowego.

6.3 Przyłącze elektryczne czujnika zewnętrznego LZO/CO₂ CS/VS-R

Czujnik zewnętrzny CS/VS-R może mierzyć wartości CO₂ lub LZO w pomieszczeniu odniesienia i stosownie do wskazań regulować wentylację według zapotrzebowania. Zależnie od wyboru zacisku na czujniku, do regulacji wykorzystuje się wartości CO₂ (pin 1) lub wartości LZO (pin 2). Prezentacja wartości na module obsługowym odbywa się jako wartości CO₂ w ppm bądź w przypadku LZO jako ekwiwalent CO₂ w ppm.



Rys. 55 Wewnętrzne przyłącza elektryczne CS/VS-R

- [1] Pin 1: CO₂ ppm (0-10 V)
- [2] Pin 2: LZO ppm (0-10 V)
- [3] Pin 7: 24 V (V+)
- [4] Pin 8: masa (GND)

- ▶ CS/VS-R podłącza się do QV1 centrali wentylacyjnej.

Pin nr V4000CC ...	CS/VS-R
Pin 1	24 V
Pin 2	0-10 V
Pin 3	Masa (GND)

Tab. 11 Piny podłączeniowe CS/VS-R



Przestrzegać wskazówek w dokumentacji projektowej i w dołączonej do czujnika zewnętrznego instrukcji montażu.

Przegląd zapewnionych przez użytkownika przyłączy elektrycznych centrali wentylacyjnej → rys. 72, strona 59.

Aktywacja czujnika LZO/CO₂ za pomocą modułu obsługowego.

6.4 Presostat różnicy ciśnień



NIEBEZPIECZEŃSTWO

Zagrożenie życia przez trujące spaliny!

Możliwość powstawania podciśnienia między wolnym powietrzem a pomieszczeniem zainstalowania paleniska może prowadzić do rozprzestrzeniania trujących spalin w pomieszczeniu.

- ▶ Należy przestrzegać zawartych w rozdziale 2.1 ogólnych wskazówek dotyczących eksploatacji wraz z paleniskami.
- ▶ Przestrzegać instrukcji obsługi presostatu różnicy ciśnień.
- ▶ Eksploatacja V4000CC ... (S) razem z paleniskiem zależnym od powietrza w pomieszczeniu jest niedozwolona.
- ▶ V4000CC ... B(E)(S) tylko w wersji z nagrzewnicą wstępną i presostatem różnicy ciśnień stosować w połączeniu z paleniskiem zależnym od powietrza w pomieszczeniu.

Jako urządzenie zabezpieczające przy wspólnej eksploatacji centrali wentylacyjnej z paleniskami zależnymi od powietrza w pomieszczeniu należy zastosować presostat różnicy ciśnień (poza zakresem dostawy). Presostat różnicy ciśnień działa poprzez przyłącze sieciowe i poprzez nie włącza centralę wentylacyjną.

Presostat różnicy ciśnień musi posiadać ogólną aprobatę nadzoru budowlanego.

Presostat różnicy ciśnień może być podłączony do centrali wentylacyjnej na dwa różne sposoby:

- Podłączenie do zacisku przyłączeniowego SI w module
- Podłączenie między centralą wentylacyjną a przyłączem sieciowym



Zalecamy podłączenie presostatu różnicy ciśnień do zacisku przyłączeniowego SI w module.

Zestyki przełączające w presostacie różnicy ciśnień muszą odpowiadać następującym warunkom podłączenia:

Warunek podłączenia	V4000CC ... B(E)(S)
Zasilanie elektryczne	230 V/50 Hz
Zasilanie elektryczną nagrzewnicą wstępną	3,3 A
Moc przyłącza z elektryczną nagrzewnicą wstępną	750 W

Tab. 12 Warunki podłączenia

Presostat różnicy ciśnień w cyklicznych odstępach czasu odłącza centralę wentylacyjną lub wentylatory od zasilania w celu kontroli działania. Po zakończonej kontroli działania urządzenie wentylacyjne samoczynnie powraca do pracy.

6.4.1 Instalacja



Podłączenie musi zostać wykonane przez elektryka.

- ▶ Przestrzegać instrukcji obsługi presostatu różnicy ciśnień.

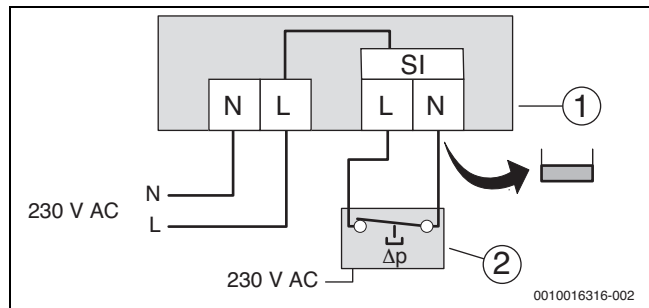
Podłączenie do zacisku przyłączeniowego SI w module w centrali wentylacyjnej



W przypadku zadziałania wentylatory zostaną odłączone od zasilania. Zasilanie elektryczne wszystkich pozostałych komponentów zostanie zachowane.

- ▶ Przełączyć centralę wentylacyjną w stan beznapięciowy.
- ▶ Zdjąć pokrywę ([5] na rys. 5 na str. 8) układu elektronicznego.

- ▶ Odkręcić pokrywę układu elektronicznego.
- ▶ W układzie elektronicznym usunąć zworkę z zacisku przyłączeniowego SI (→ rys. 69, str. 58).
- ▶ Podłączyć presostat różnicy ciśnień do zacisku przyłączeniowego SI zgodnie z instrukcją montażu.



Rys. 56 Podłączenie presostatu różnicy ciśnień do układu elektronicznego

- [1] Układ elektroniczny centrali wentylacyjnej
[2] Presostat różnicy ciśnień (poza zakresem dostawy)

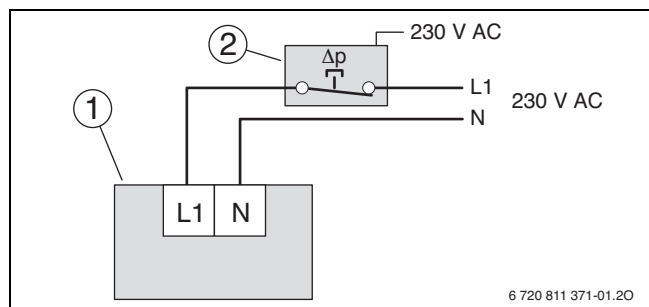
- ▶ Zamontować pokrywę układu elektronicznego i pokrywę urządzenia.

Podłączenie w przewodzie elektrycznym



W przypadku zadziałania centrala wentylacyjna przełącza się w stan beznapięciowy, tzn. zasilanie wszystkich komponentów zostaje wyłączone. Ustawienia urządzeń zostają zachowane i zostają załadowane po ponownym uruchomieniu.

- ▶ Przełączyć centralę wentylacyjną w stan beznapięciowy.
- ▶ Podłączyć presostat różnicy ciśnień między przyłączem sieciowym i centralą wentylacyjną zgodnie z instrukcją montażu.



Rys. 57 Podłączenie presostatu różnicy ciśnień w przewodzie elektrycznym

- [1] Przyłącze sieciowe centrali wentylacyjnej
[2] Presostat różnicy ciśnień (poza zakresem dostawy)

6.4.2 Po montażu

- ▶ Włączyć zasilanie sieciowe presostatu różnicy ciśnień i centrali wentylacyjnej.
- ▶ Sprawdzić całą instalację oraz działanie presostatu różnicy ciśnień zgodnie z odnośnymi normami DIN VDE.

7 Uruchomienie

7.1 Przed uruchomieniem

NIEBEZPIECZEŃSTWO

Zagrożenie życia przez trujące spaliny!

Możliwość powstawania podciśnienia między wolnym powietrzem a pomieszczeniem zainstalowania paleniska może prowadzić do rozprzestrzeniania trujących spalin w pomieszczeniu.

- ▶ Przestrzegać podanych w → rozdziale 2.1, strona 4 ogólnych wskazówek dotyczących łączonego trybu pracy z paleniskami.
- ▶ Upewnić się, że w łączonym trybie pracy z paleniskami **zależnymi** od powietrza w pomieszczeniu presostat różnicy ciśnienia jest zamontowany (→ rozdział 6.4, strona 40).

i

Przed uruchomieniem należy prawidłowo wykonać wszystkie przyłącza elektryczne!

- ▶ Stosować się do instrukcji montażu wszystkich części i podzespołów instalacji.
- ▶ Zasilanie elektryczne włączać tylko wtedy, gdy wszystkie moduły są ustawione i podłączone przewodem magistrali BUS.

- ▶ Sprawdzić, czy wszystkie zawory w pomieszczeniach powietrza dopływowego/wywiewanego są otwarte zgodnie z ustawieniami podstawowymi.
- ▶ Sprawdzić, czy filtry są wsunięte do urządzenia.
- ▶ Sprawdzić filtr pod kątem szczególnego zabrudzenia, spowodowanego przykładowo źródłem przez nadzwyczajne obciążenie w fazie budowy.
- ▶ Upewnić się, że wszystkie filtry (np. w zaworach odpływowych) są prawidłowo założone.
- ▶ Sprawdzić, czy urządzenie jest zamontowane w poziomie i w pionie („w wodzie”).
- ▶ Upewnić się, że
 - syfon kondensatu jest zamontowany pionowo na urządzeniu,
 - odpływ kondensatu centrali wentylacyjnej jest hermetycznie połączony z syfonem kondensatu,
 - w zależności od zastosowanego modelu syfonu (→ 5.2) syfon kondensatu rekuperatora do wentylacji wypełniony jest ew. wodą,
 - przewody giętkie kondensatu są ułożone ze spadkiem tak, że kondensat może prawidłowo spływać,
 - syfon kondensatu centrali wentylacyjnej jest odłączony od syfonu domowego zapewnionego przez użytkownika (swobodne kapanie, brak głównego za pomocą uszczelki syfonu).

7.2 Uruchamianie centrali wentylacyjnej

- ▶ Wtyczka sieciowa jest zapakowana oddzielnie i opatrzona wskazówkami bezpieczeństwa.



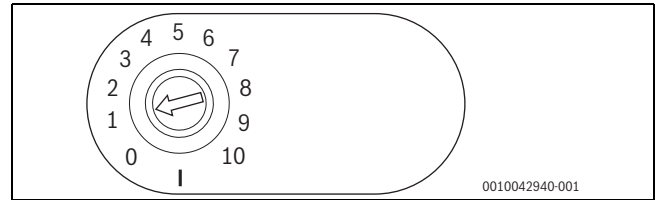
Rys. 58 Wskazówka bezpieczeństwa na wtyczce sieciowej

- ▶ Przestrzegać wskazówek bezpieczeństwa (→ rozdział 6.4, strona 40).

7.2.1 Ustawianie przełącznika kodującego

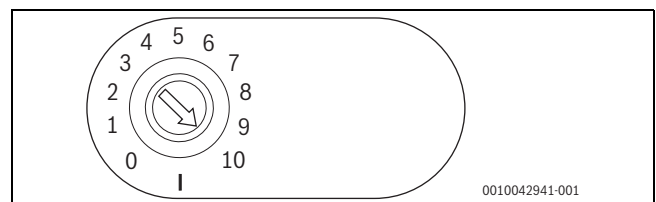
Przełącznik kodujący jest fabrycznie ustawiony domyślnie w pozycji 0.

- ▶ Przekręcić przełącznik kodujący do odpowiedniej pozycji:
 - **Pozycja 1** w kombinacji z urządzeniem grzewczym (np. z CW 400/HPC 410).



Rys. 59 Przełącznik kodujący w pozycji 1 = zintegrowana z systemem praca w kombinacji z urządzeniem grzewczym

- **Pozycja 10** przy niezależnym systemie wentylacyjnym (np. z CR 10 H/CR 11 H/CV 200).



Rys. 60 Przełącznik kodujący w pozycji 10 = niezależna praca

- ▶ Włączyć zasilanie elektryczne (napięcie sieciowe). Jeśli przełącznik kodujący znajduje się we właściwej pozycji, wskaźnik stanu pracy świeci się na zielono. Jeśli przełącznik kodujący znajduje się w nieprawidłowej pozycji lub pozycji pośredniej, wskaźnik stanu pracy początkowo nie świeci się, a następnie zaczyna migać na czerwono. Jeżeli wskaźnik stanu pracy modułu świeci się na zielono, można uruchomić moduł obsługowy.

i

Przy późniejszej zmianie pozycji przełącznika kodującego zastępowane są ustawienia projektowe dokonane podczas uruchamiania.

7.2.2 Uruchamianie modułu obsługowego

i

Postępować wg instrukcji montażu danego modułu obsługowego.

CR 10 H

Podczas pierwszego uruchomienia miga wskaźnik **CO**.

- ▶ Obracać pokrętko nastawcze, aż pojawi się symbol **OFF** (niezależny system wentylacyjny).
- ▶ Potwierdzić wybór poprzez wciśnięcie. Na wyświetlaczu miga wskaźnik **1** (ustawienie podstawowe strefy wentylacji).
- ▶ Potwierdzić ustawienie przez wciśnięcie.
- ▶ Otworzyć menu serwisowe:
 - Nacisnąć i przytrzymać pokrętko nastawcze, aż wyświetlą się 2 kreski.
 - Aby wyświetlić pierwsze ustawienie, zwolnić pokrętko nastawcze.

Wprowadzić ustawienia, np.:

- ▶ U.2 Ustawienie znamionowego strumienia przepływu w m³/h:
 - Obracać pokrętkę nastawczą, aż pojawi się symbol U.2.
 - Potwierdzić wybór poprzez wciśnięcie. Zostanie wyświetlona ustawiona wartość.
 - Obracać pokrętkę nastawczą, aby ustawić znamionowe natężenie przepływu w m³/h.
 - Potwierdzić ustawienie przez wciśnięcie.
 - Ponownie pojawia się U.2.
- ▶ U.5 Ustawienie ochrony przed zamrażaniem:
 - Obracać pokrętkę nastawczą, aż pojawi się symbol U.5.
 - Potwierdzić wybór poprzez wciśnięcie. Zostanie wyświetlona ustawiona wartość.
 - Obracać pokrętkę nastawczą, aby ustawić rodzaj ochrony przed zamrażaniem:
 - 1: przedział
 - 2: brak równowagi (ustawienie podstawowe)
 - 3: elektryczna nagrzewnica wstępna
 - Potwierdzić ustawienie przez wciśnięcie.
 - Ponownie pojawia się U.5.
- ▶ Aby zamknąć menu serwisowe: nacisnąć i przytrzymać pokrętkę nastawczą, aż wyświetlą się 3 kreski.

CR 11 H

Podczas pierwszego uruchomienia miga wskaźnik **CO**.

- ▶ Obracać pokrętkę nastawczą, aż pojawi się **Hr**.
- ▶ Potwierdzić wybór poprzez wciśnięcie. Na wyświetlaczu pojawia się **nr 1** (podanie numeru regulatora, maks. 4 regulatory).
- ▶ Potwierdzić ustawienie przez wciśnięcie.
- ▶ Rozpoczyna się komunikacja między regulatorem a rekuperatorem do wentylacji: symbol ładowania obraca się do chwili pojawienia się poziomu wydajności.
- ▶ Otworzyć menu serwisowe:
 - Nacisnąć dłużej pokrętkę nastawczą. Pojawia się odliczanie.
 - Trzymać przycisk wciśnięty. Wyświetlony zostaje pierwszy punkt menu (typ).

Wprowadzić ustawienia, np.:

- ▶ U.2 Ustawienie znamionowego strumienia przepływu w m³/h:
 - Obracać pokrętkę nastawczą, aż pojawi się symbol U.2.
 - Potwierdzić wybór poprzez wciśnięcie. Zostanie wyświetlona ustawiona wartość.
 - Obracać pokrętkę nastawczą, aby ustawić znamionowe natężenie przepływu w m³/h.
 - Potwierdzić ustawienie przez wciśnięcie.
 - Ponownie pojawia się U.2.
- ▶ U.5 Ustawienie ochrony przed zamrażaniem:
 - Obracać pokrętkę nastawczą, aż pojawi się symbol U.5.
 - Potwierdzić wybór poprzez wciśnięcie. Zostanie wyświetlona ustawiona wartość.
 - Obracać pokrętkę nastawczą, aby ustawić rodzaj ochrony przed zamrażaniem:
 - 1: przedział
 - 2: brak równowagi (ustawienie podstawowe)
 - 3: elektryczna nagrzewnica wstępna
 - Potwierdzić ustawienie przez wciśnięcie.
 - Ponownie pojawia się U.2.

Aby opuścić menu serwisowe:

- ▶ Obracać pokrętkę nastawczą aż do wyświetlenia ↩, a następnie krótko je wcisnąć.

-lub-

- ▶ Zaczekać. Menu serwisowe zakończy się automatycznie po upływie jednej minuty.

-lub-

- ▶ Wcisnąć pokrętkę nastawczą na co najmniej 3 s. Pojawia się odliczanie, przytrzymać przycisk wciśnięty. Na wyświetlaczu ponownie pojawia się wskazanie standardowe.

CV 200

- ▶ Uruchomić moduł obsługowy zgodnie z załączoną instrukcją montażu (asystent konfiguracji) i odpowiednio wyregulować.

Urządzenie włącza się i pracuje na 3. poziomie wydajności, dopóki poprzez ustawienia ręczne, tryb pracy na żądanie lub program czasowy nie zostanie wybrany inny poziom.

Moduł obsługowy urządzenia grzewczego (np. UI 800/HPC 410/ CW 400)

- ▶ Uruchomić moduł obsługowy zgodnie z załączoną instrukcją montażu (asystent konfiguracji) i odpowiednio wyregulować.
- ▶ W menu **Ustawienia wentylacji** wprowadzić ustawienia dla całej instalacji wentylacyjnej. W zależności od konfiguracji dostępne są odpowiednie menu i punkty menu (→ tabela 13).

Punkt menu	Przeznaczenie menu
Typ urządzenia	Ustawienie typu urządzenia w sytuacji wymiany części.
Znam.natęż. strumienia	Ustawianie znamionowego strumienia przepływu zgodnie z materiałami projektowymi.
Czas pracy filtra	Ustawienie czasu w miesiącach do następnej wymiany filtra. 1 ... 6 ... 12 m
Potwierdź wymianę filtra	Potwierdzić wymianę filtra naciśnięciem. Nie Tak
Ochr. went. przed mroz.	Ust. funkcji ochrony przed mrozem. Elektryczna nagrzewnica wstępna Brak równowagi Przedział
Zewn.ochr. przed zamarz.	Czy zamontowano zewn. elektryczny dogrzewacz wstępny? Nie Tak
Obejście	Czy obejście jest zamontowane? Nie Tak
Min. temp. pow. zewn.	Ustawianie minimalnej temperatury świeżego powietrza z zewnątrz dla obejścia. 12 ... 15 ... 19 °C
Maks. temp. pow. wywiew.	Ustawianie maksymalnej temperatury powietrza odpływowego dla obejścia. 21 ... 24 ... 30 °C
Entalpiczny wym. ciepła	Czy zamontowano entalpiczny wymiennik ciepła? Nie Tak
Ochrona przed wilgocią	Ustawianie ochrony przed wilgocią. Zakończ poziom wydajności 0 po upływie podanego czasu. Wył 1 ... 24 godz.
Poziom wydajności 1...4	Dopasowanie prędkości obrotowej poziomów wydajności.
Zewn. czujnik wilg. pow.	Czy zamont. zewn. czujnik wilgotności? Nie Tak

Punkt menu	Przeznaczenie menu
Czujnik wilg.pow.wywiew.	Czy w urz. wentylacyjnym zamontowano czujnik wilgotności? Nie Tak
Zdalne ster. wilg. pow.	Użyć w zdalnym sterowaniu czujnika wilgotności? Nie Tak
Wilgotność powietrza	Ustawianie żądanego poziomu wilgotności powietrza. Suche Normal. Wilgotne
Czujnik jakości pow.wyw. ¹⁾	Czy w urz. wentylacyjnym zamontowano czujnik jakości powietrza? Nie Tak
Zewn.czujnik jakości pow.	Czy zamontowano zewn. czujnik jakości powietrza? Nie Tak
Jakość powietrza	Ustawianie żądanego poziomu jakości powietrza. Wystarczająca Normal. Wysoki
Elektr. dogrzewacz	Czy zamontowano elektryczny dogrzewacz? Nie Tak
Temp. pow. dopł. dogrz.	Ustawianie pożądanej temperatury pow. dopływowego nagr. wtórnej. 10 ... 22 ... 30°C
Wymiennik geoterm.	Czy zamont. wymiennik geoterm.? Nie Powiet. Solanka
Przycisk	Wybierz tryb pracy dla przycisku zewn. Nie Czuwanie Went. intensywna Obejście dla pow. wywiewanego Went. Impreza Funkcja kominka
Zewn. wskaźnik usterki	Włącz zewn. wskaźnik usterki. Nie Tak Odwr.
Czas czuwania	Ustaw czas pracy w trybie czuwania. 15 ... 60 ... 120 min
Czas trw. went. intens.	Ustaw czas pracy wentylacji intensywnej. 5 ... 15 ... 60 min
Dług. obej. dla pow. wyw.	Ustaw czas pracy trybu obejścia dla powietrza wywiewanego. 1 ... 8 ... 12 godz.
Czas trwania obejścia	Ustaw czas pracy obejścia ręcznego. 1 ... 8 ... 12 godz.
Czas trw. trybu Impreza	Ustaw czas pracy w trybie Impreza. 1 ... 8 ... 12 godz.
Czas trw. funkcji kominka	Ustaw czas pracy funkcji kominka. 5 ... 10 ... 15 min
Kompensacja natęż.stрум.	Kompensacja natęż.stрум.pow.wywiew. Natęż.stрум.pow.dopływ. na stałym poz. 90 ... 100 ... 110 %

1) Czujnik jakości powietrza jest samouczący się. Dlatego możliwa jest sytuacja, w której po uruchomieniu lub dłuższej nieobecności (takiej jak urlop) wyświetlane wartości nie odzwierciedlają rzeczywistych warunków instalacji. Jednak czujnik stale się reguluje i automatycznie dostosowuje do aktualnych warunków po kilku dniach.

Tab. 13 Ustawienia ogólne instalacji wentylacyjnej

7.3 Regulacja przez firmę instalacyjną

- ▶ Zamknąć okna i drzwi zewnętrzne.

- ▶ Zamknąć drzwi pokoi i upewnić się, że otwory przewiewowe nie są zasłonięte lub zamknięte (→ rozdział 4.1).
- ▶ Uruchomić urządzenie i sprawdzić, czy oba wentylatory są zdolne do prawidłowego działania na każdym poziomie wydajności.
- ▶ Ustawić zaprojektowany strumień przepływu w menu startowym modułu obsługowego (→ Instrukcja montażu modułu obsługowego).
- ▶ Sprawdzić ilości powietrza w poszczególnych pomieszczeniach i w razie konieczności wyrównać:
 - Korekcja przez ogranicznik strumienia przepływu na skrzynce rozdzielczej powietrza
 - ew. precyzyjne ustawienie na zaworach
- ▶ Sprawdzić działanie zamontowanego osprzętu.
- ▶ W razie potrzeby ustawić czas eksploatacji filtra dostosowany do warunków otoczenia (→ Instrukcja montażu modułu obsługowego).
- ▶ Sporządzić protokół uruchomienia (→ rozdział 14.3).

8 Wyłączenie z eksploatacji

- ▶ Wyciągnąć wtyczkę sieciową z gniazda.

9 Ustawienia w trybie serwisowym

CR 10 H/CR 11 H/CV 200

- ▶ Informacje dot. dodatkowych ustawień w menu serwisowym można znaleźć w instrukcji obsługi modułu obsługowego.

CW 400/HPC 410

Punkty menu wyświetlane są w podanej poniżej kolejności. Niektóre punkty menu są dostępne tylko wówczas, gdy instalacja posiada odpowiednie wyposażenie, a moduł obsługowy jest prawidłowo ustawiony.

Menu: **Menu serwisowe**

Uruchomienie

- Uruchomić asystenta konfiguracji?
- Ponownie uruch.asyst.konfig.?
- Typ urządzenia
- Went.–znam.natęż.stрум.
- Ochr. went. przed mroz.
- Obejście
- Entalpiczny wym. ciepła
- Czujnik wilg.pow.wywiew.
- Czujnik jakości pow.wyw.
- Zatwierdź konfigurację

Ustawienia wentylacji

- Typ urządzenia (opcja)
- Znam.natęż. strumienia
- Czas pracy filtra
- Potwierdź wymianę filtra
- Ochrona p. zamarz.
- Zew.ochr. przed zamarz.
- Obejście
- Min. temp. pow. zewn.
- Maks. temp. pow. wywiew.
- Entalpiczny wym. ciepła
- Ochrona przed wilgocią
- Poziom wydajności 1
- Poziom wydajności 2
- Poziom wydajności 4

- Czujnik wilg.pow.wywiew.
- Zewn. czujnik wilg. pow.
- Zdalne ster. wilg. pow.
- Wilgotność powietrza
- Czujnik jakości pow.wyw.
- Zew.czujnik jakości pow.
- Jakość powietrza
- Elektr. dogrzewacz
- Temp. pow. dopł. dogrz.
- Wymiennik geoterm.
- Przycisk
- Zewn. wskaźnik usterki
- Czas czuwania
- Czas trw. went. intens.
- Dług. obej. dla pow. wyw.
- Czas trwania obejścia
- Czas trw. trybu Impreza
- Czas trw. funkcji kominka
- Kompensacja natęż.strum.

Diagnoza

- Kontrola działania
 - Aktywuj kontrolę działania
 - Wentylator pow. dopływ.
 - Wentylator pow. dopływ.
 - Pr.obr.went.pow.dopływ.
 - Wentylator pow. wywiew.
 - Wentylator pow. wywiew.
 - Pr.obr.went.pow.wywiew.
 - Obejście
 - Obejście
 - Temp. powietrza zewn.
 - Temp. powietrza dopływ.
 - Temp. pow. wywiew.
 - Temp.pow. odprow.
 - Elektr. dogrzewacz wst.
 - Elektr. dogrzewacz wst.
 - Pr.obr.went.pow.dopływ.
 - Temp. powietrza zewn.
 - Temp. powietrza dopływ.
 - Elektr. dogrzewacz
 - Elektr. dogrzewacz
 - Pr.obr.went.pow.dopływ.
 - Temp. powietrza dopływ.
 - Temp. pow. dopł. dogrz.
 - Zewn. elektr. dogrz. wst.
 - Zewn. elektr. dogrz. wst.
 - Pr.obr.went.pow.dopływ.
 - Temp. powietrza zewn.
 - Wymiennik geoterm.
 - Kłapa wym. geoterm.
 - Pompa obiegu glikolu
 - Pr.obr.went.pow.dopływ.
 - Temp. powietrza zewn.
 - Wartości monitorowane
 - Działanie podstawowe
 - Temp. powietrza zewn.
 - Temp. powietrza dopływ.
 - Temp. pow. wywiew.
 - Temp.pow. odprow.
 - Wentylator pow. dopływ.
 - Pr.obr.went.pow.dopływ.
 - Pr.obr.went.pow.dopływ.
 - Wentylator pow. wywiew.
 - Wentylator pow. wywiew.
 - Pr.obr.went.pow.wywiew.
 - Pr.obr.went.pow.wywiew.
 - Sposób podłączenia
 - Ochrona p. zamarz.
 - Elektr. dogrzewacz wst.
 - Zewn. elektr. dogrz. wst.
 - Obejście
 - Dogrzewacz
 - Temp. pow. dopł. dogrz.
 - Otw. zaw.miesz.
 - Zamknij zawór mieszający
 - Poz. zaw. mieszającego
 - Elektr. dogrzewacz
 - Wart. zad. t. pow. dopływ.
 - Wart.rzeczyw.t.pow.dopł.
 - Moc
 - Wymiennik geoterm.
 - Kłapa wym. geoterm.
 - Pompa obiegu glikolu
 - Jakość powietrza
 - Wilgotność pow. wywiew.
 - Jakość pow. wywiew.
 - Wilg. pow. w pomieszc.
 - Jakość pow. w pomiesz.
 - Zdalne ster. wilg. pow. 1
 - Zdalne ster. wilg. pow. 2
 - Zdalne ster. wilg. pow. 3
 - Zdalne ster. wilg. pow. 4
 - Statystyka
 - Czas pracy wentylatora
 - Wskazania usterek
 - Aktualne usterki
 - Historia usterek
 - Informacje systemowe
 - Wentylacja
 - Moduł obsługowy
 - Moduł zdalnego sterowania
 - Data instalacji
 - Konserwacja
 - Adres kontaktowy
 - Reset
 - Historia usterek
 - Harmonogr.went.
 - Czasy pracy wentylacji
 - Ustawienie podst.
 - Kalibracja
 - Synchr.czuj.temp.pom.
 - Korekta godziny
-

10 Przeglądy i konserwacja

10.1 Konserwacja przez użytkownika

Konserwacja przez użytkownika jest ograniczona do:

- kontroli i okresowej wymiany
 - filtra urządzenia
 - filtrów zaworów odpływowych w pomieszczeniach
 - kratki przeciwdeszczowej na elementach powietrza zewnętrznego/wydalanego
- czyszczenia obudowy z zewnątrz zwilżoną ściereczką
- dostosowania czasu pracy filtra (np. skrócenia tego okresu w przypadku nadzwyczajnego obciążenia powietrza przez sezonowe wpływy środowiska, rolnictwo lub bliskość ulicy o dużym natężeniu ruchu)

W celu wykonania tych czynności → instrukcja obsługi.



Regularne wymiany filtra mają duże znaczenie dla mocy i efektywności energetycznej instalacji. Silnie zabrudzony filtr może prowadzić do wzmożonej emisji hałasu.

10.2 Konserwacja przez firmę instalacyjną



Centralę wentylacyjną wraz z osprzętem należy sprawdzić pod kątem zanieczyszczenia, korozji i uszkodzeń (zgodnie z DIN 1946-6). Ze względów higienicznych i efektywności energetycznej zalecane są regularne czynności konserwacyjne w przedziałach wskazanych w → tabeli 14 i tabeli 15.

WSKAZÓWKA

Niebezpieczeństwo uszkodzenia urządzenia

Jeśli urządzenie jest zainstalowane na zewnątrz i prace konserwacyjne są przeprowadzane na oblodzonym urządzeniu lub w mroźnych warunkach, może dojść do uszkodzenia urządzenia.

- ▶ Nie wykonywać prac konserwacyjnych na oblodzonym urządzeniu lub w mroźnych warunkach.

Część, urządzenie	Kontrola wzrokowa pod kątem	Zalecany okres czasu	Czynności zaradcze	Tak	Nie
Stan powierzchni, uszczelek i czujników wchodzących w kontakt z powietrzem	zabrudzenie, śliskość, uszkodzone powierzchnie, porowatość, skorodowanie	co dwa lata	Przeprowadzono kontrolę		
			Wynik prawidłowy		
			Wykonano czynności zaradcze		
Stan centrali wentylacyjnych i sieci przewodów powietrza	zabrudzenie, nieszczelność, spękanie, powłoka powierzchni zamknięta	co dwa lata	Przeprowadzono kontrolę		
			Wynik prawidłowy		
			Wykonano czynności zaradcze		
Stan wentylatorów	zabrudzenie, skorodowanie, rowki w powierzchniach	co dwa lata	Przeprowadzono kontrolę		
			Wynik prawidłowy		
			Wykonano czynności zaradcze		
Stan filtrów powietrza (również przy wymianie filtra powietrza)	Filtry odpowiednio do opisanego oznaczenia	co trzy miesiące lub w razie potrzeby	Przeprowadzono kontrolę		
			Wynik prawidłowy		
			Wykonano czynności zaradcze		
	Filtry szczelnie zamontowane w obudowie	co trzy miesiące lub w razie potrzeby	Przeprowadzono kontrolę		
			Wynik prawidłowy		
			Wykonano czynności zaradcze		
Kontrola filtrów sprawna	co trzy miesiące lub w razie potrzeby	Przeprowadzono kontrolę			
		Wynik prawidłowy			
		Wykonano czynności zaradcze			
Wymiana filtra powietrza		po upływie czasu pracy filtra (co 6 miesięcy, przy znacznym obciążeniu powietrza skrócić ten okres)	Przeprowadzono kontrolę		
			Wynik prawidłowy		
			Wykonano czynności zaradcze		
Stan odpływu kondensatu (syfon)	zdolność do prawidłowego działania, szczelność Kontrola stanu napełnienia	co roku	Przeprowadzono kontrolę		
			Wynik prawidłowy		
			Wykonano czynności zaradcze		
Przeгляд, konserwacja	udokumentowano	co dwa lata	Przeprowadzono kontrolę		
			Wynik prawidłowy		
			Wykonano czynności zaradcze		

Tab. 14 Zalecane czynności konserwacyjne ze względów higienicznych

Część, urządzenie	Kontrola wzrokowa pod kątem	Zalecany okres czasu	Czynności zaradcze	Tak	Nie
Stan centrali wentylacyjnej i przewodów powietrza	prawidłowe działanie, zabrudzenie, zadana wewnętrzna/zewnętrzna szczelność (szczeliny), sprawny mechanizm zamykania	co dwa lata	Przeprowadzono kontrolę		
			Wynik prawidłowy		
			Wykonano czynności zaradcze		
Stan wymiennika ciepła typu powietrze-powietrze	zdolność do prawidłowego działania, zabrudzenie, obecność osadów	co roku	Przeprowadzono kontrolę		
			Wynik prawidłowy		
			Wykonano czynności zaradcze		
Stan izolacji termicznej instalacji	uszkodzenie, zawilgocenie	co dwa lata	Przeprowadzono kontrolę		
			Wynik prawidłowy		
			Wykonano czynności zaradcze		
Stan odpływu kondensatu	prawidłowe działanie, szczelność	co roku	Przeprowadzono kontrolę		
			Wynik prawidłowy		
			Wykonano czynności zaradcze		
Instalacja techniczna	pobór mocy elektrycznej lub przepływy powietrza, filtry szczelnie zamontowane w obudowie, sprawna regulacja	co dwa lata	Przeprowadzono kontrolę		
			Wynik prawidłowy		
			Wykonano czynności zaradcze		
Wymiana filtra powietrza		po upływie czasu pracy filtra (co 6 miesięcy, przy znacznym obciążeniu powietrza skrócić ten okres)	Przeprowadzono kontrolę		
			Wynik prawidłowy		
			Wykonano czynności zaradcze		
Przegląd, konserwacja	udokumentowano	co dwa lata	Przeprowadzono kontrolę		
			Wynik prawidłowy		
			Wykonano czynności zaradcze		

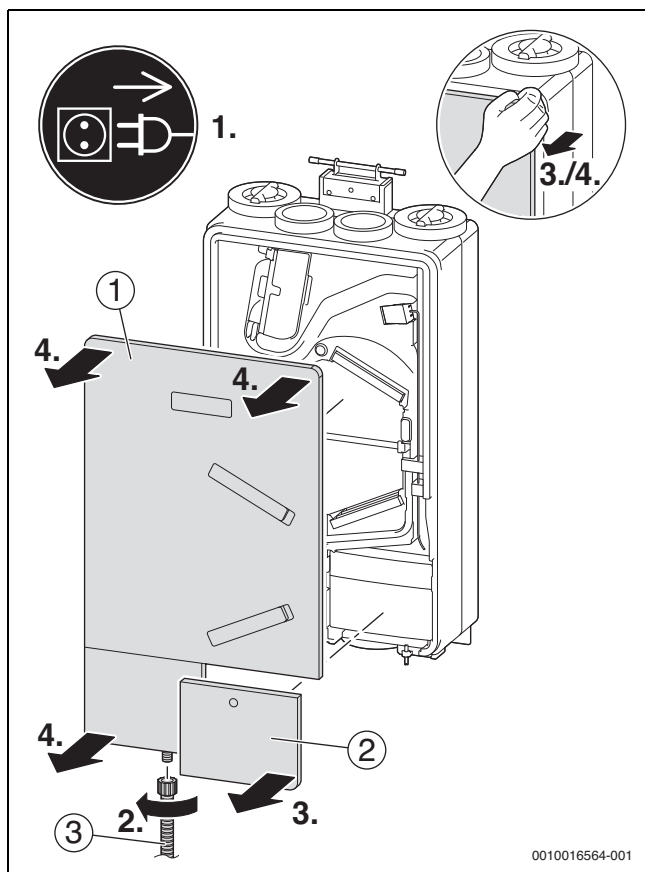
Tab. 15 Zalecane czynności konserwacyjne ze względu na efektywność energetyczną

10.2.1 Wentylator

Wentylatory z reguły pozostają czyste, ponieważ powietrze na wejściu jest filtrowane (filtry w urządzeniu i w zaworach odpływowych). Ze względu na bezpośredni napęd wentylatory nie wymagają konserwacji technicznej.

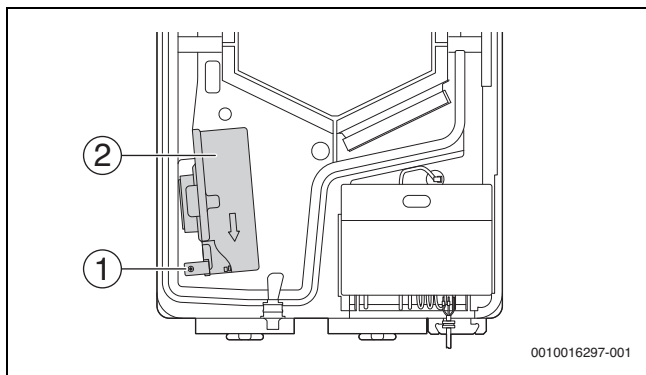
Demontaż wentylatora

- ▶ Wyciągnąć wtyczkę sieciową.
- ▶ Zdjąć syfon [3], zwracając przy tym uwagę na pozostałości wody.
- ▶ Zdjąć pokrywę [2] układu elektronicznego.
- ▶ Ostrożnie zdjąć pokrywę [1], chwytając za zagłębienia uchwytowe w rogach. Zwracać przy tym uwagę na pozostałości wody w odpływie kondensatu.



Rys. 61 Otwieranie pokrywy urządzenia

- ▶ Odkręcić śrubę i zdjąć blachę zabezpieczającą [1] z wentylatora powietrza wywiewanego [2].



Rys. 62 Wymontowanie wentylatora

- ▶ Odkręcić pokrywę układu elektronicznego.
- ▶ Odłączyć wtyczkę wentylatora.
- ▶ Wykręcić kabel z przewodnicy kablowej.
- ▶ Ostrożnie wyjąć wentylator.

Zamontowanie wentylatora

Montaż przebiega odpowiednio w odwrotnej kolejności do demontażu. Podczas montażu upewnić się, że:

- ▶ kable są ułożone prosto.
- ▶ kable nie są zakleszczone.
- ▶ kable są podłączone do układu elektronicznego rekuperatora do wentylacji.
- ▶ uszczelka pokrywy urządzenia nie jest uszkodzona.
- ▶ pokrywa centrali wentylacyjnej i pokrywa układu elektronicznego są szczelnie zamknięte. Podczas zamykania przycisnąć pokrywę również na wysokości wymiennika ciepła (rys. 68). Wpust między pokrywą i urządzeniem musi mieć równomierną szerokość.
- ▶ syfon jest zamocowany i dostatecznie napełniony wodą lub opcjonalnie w przypadku zastosowania entalpicznego wymiennika ciepła zamknięty pokrywą zamykającą (patrz rozdział → 5.2).

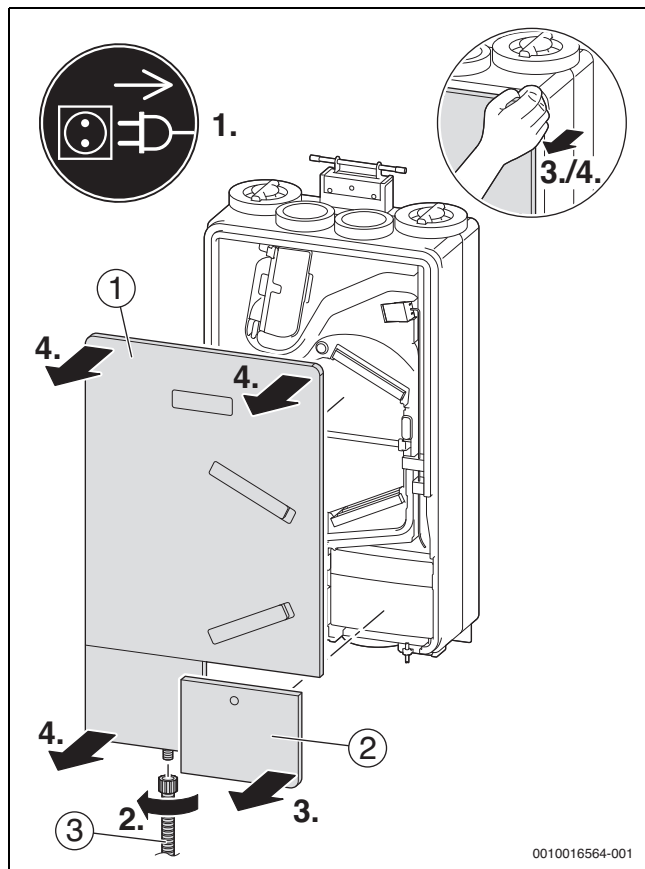
10.2.2 Odpływ kondensatu

- ▶ Wannę kondensatu w pokrywie urządzenia wyczyścić ciepłą wodą i ściereczką.
- ▶ Sprawdzić, czy odpływ kondensatu nie przecieka i nie jest niedrożny.
- ▶ Upewnić się, że odpływ do sieci kanalizacyjnej przebiega prawidłowo. Przepłukać syfon.
- ▶ Sprawdzić syfon i w razie potrzeby wyczyścić go. W zależności od zastosowanego modelu syfonu (patrz rozdział → 5.2), sprawdzić poziom napełnienia syfonu i w razie potrzeby uzupełnić wodą poprzez odpływ kondensatu.

10.2.3 Wymiennik ciepła

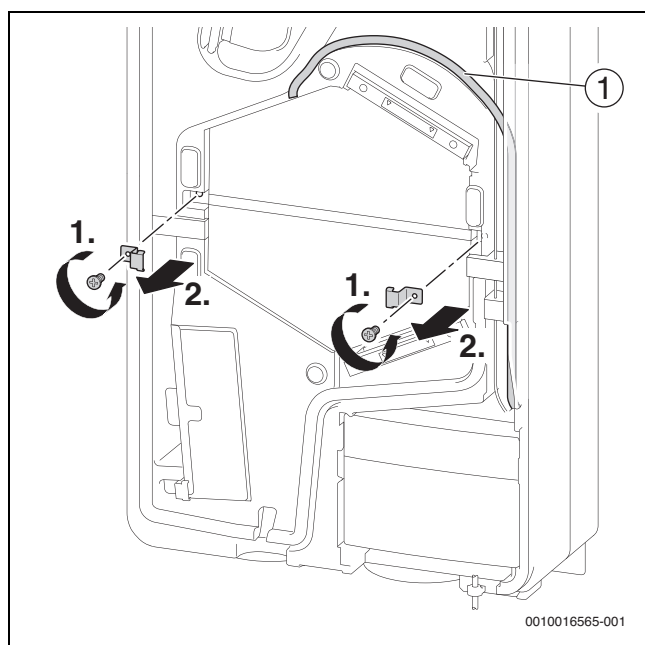
Demontaż wymiennika ciepła

- ▶ Wyciągnąć wtyczkę sieciową.
- ▶ Zdjąć syfon [3], zwracając przy tym uwagę na pozostałości wody.
- ▶ Zdjąć pokrywę [2] układu elektronicznego.
- ▶ Ostrożnie zdjąć pokrywę [1], chwytając za zagłębienia uchwytowe w rogach. Zwracać przy tym uwagę na pozostałości wody w odpływie kondensatu.



Rys. 63 Otwieranie pokrywy urządzenia

- ▶ Odkręcić śruby i zdjąć blachy zabezpieczające wymiennika ciepła.



Rys. 64

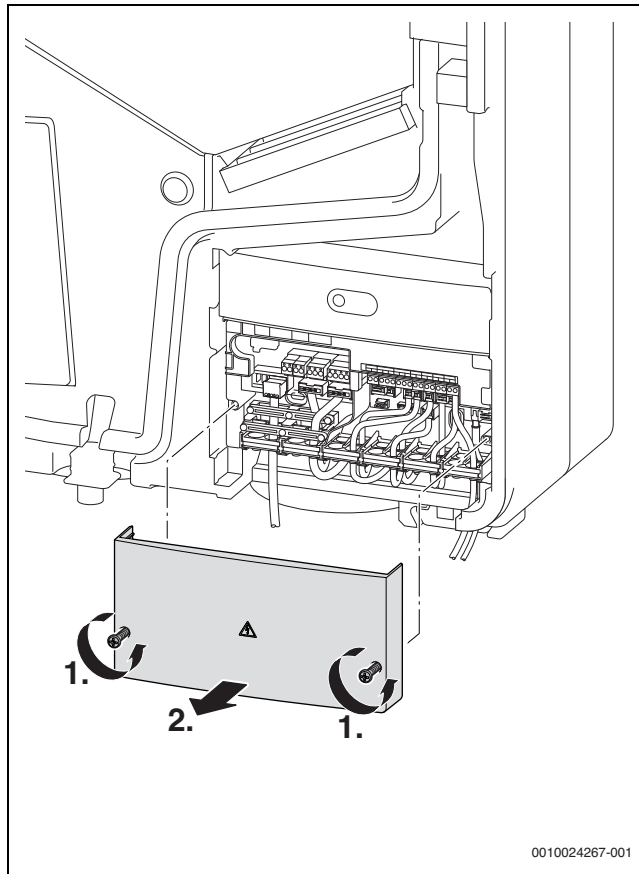
WSKAZÓWKA

Niebezpieczeństwo uszkodzenia urządzenia!

- ▶ Podczas demontażu wymiennika ciepła nie uszkodzić krawędzi obudowy EPP ani okalających uszczeltek.

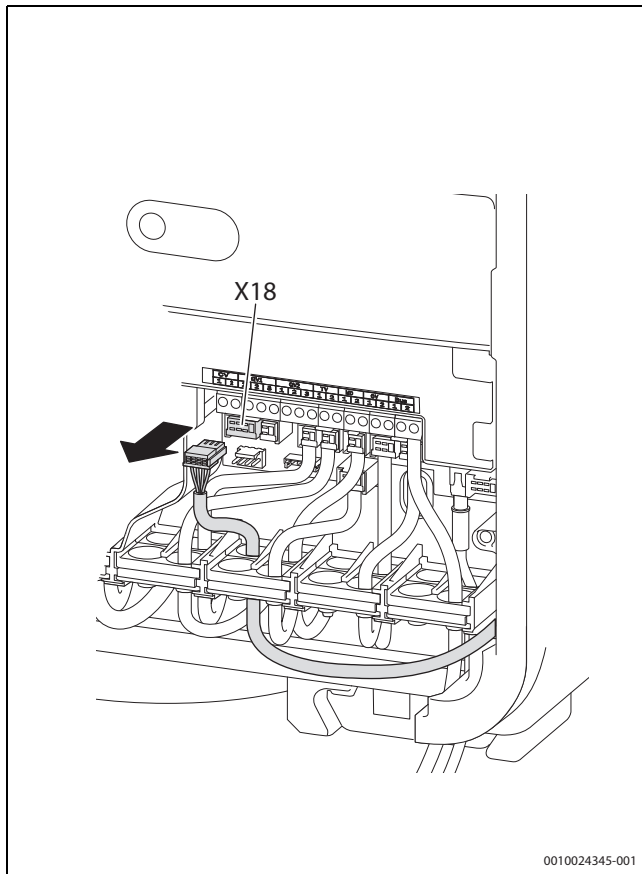
Tylko w przypadku V4000CC ... B(E)(S):

- ▶ Odkręcić pokrywę układu elektronicznego.



Rys. 65

- ▶ Odłączyć wtyczkę klapy obejścia (X18).

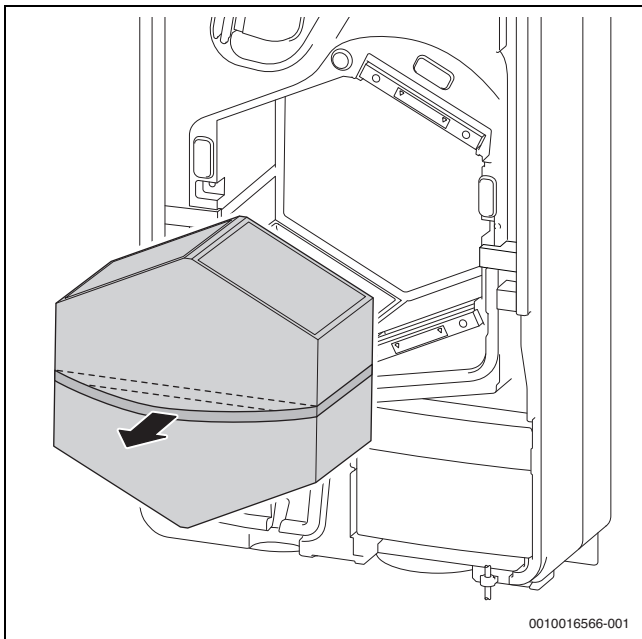


Rys. 66

- ▶ Wyprowadź wtyczkę z układu elektronicznego przez uszczelkę.
- ▶ Wyjąć kabel z rowka kabla EPP i obu uszczelki szczelinowych.

Dla wszystkich urządzeń:

- ▶ Wyjąć wymiennik ciepła za pasek.
- ▶ Oznaczyć kierunek strumienia przepływu na obudowie wymiennika ciepła.



Rys. 67

Czyszczenie wymiennika ciepła

V4000CC ... (S)

- ▶ W razie potrzeby przepłukać wymiennik ciepła czystą wodą w kierunku przeciwnym do strumienia przepływu (→ rys. 7 lub rys. 8 na str. 11), korzystając np. z delikatnego strumienia wody w słuchawce prysznicowej.
- ▶ Spuścić wodę z wymiennika ciepła i osuszyć z zewnątrz.

V4000CC ... B(E)(S)



OSTRZEŻENIE

Porażenie prądem elektrycznym!

Wbudowana klapa obejścia jest sterowana elektrycznie. W razie kontaktu z wodą może dojść do zwarcia.

- ▶ Nie przepłukiwać wymiennika ciepła wodą.
- ▶ W razie potrzeby przedmuchać wymiennik ciepła odkurzaczem w kierunku przeciwnym do strumienia przepływu (→ rys. 7 lub rys. 8 na str. 11).

Montaż wymiennika ciepła

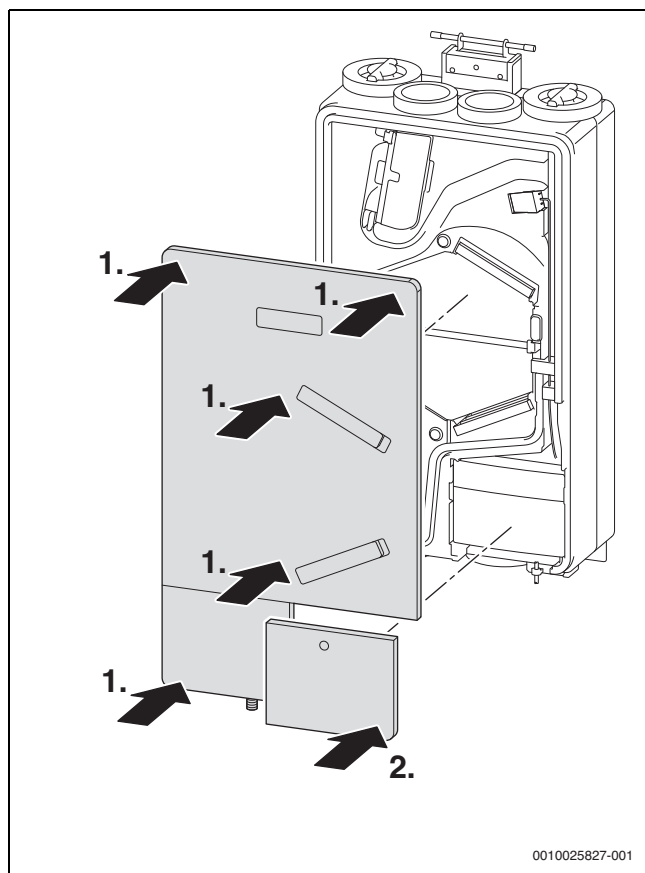
Montaż przebiega odpowiednio w odwrotnej kolejności do demontażu.

- ▶ Przed zamontowaniem upewnić się, że żadna uszczelka zamocowana w centrali wentylacyjnej w uchwycie na wymiennik ciepła nie jest uszkodzona.
- ▶ Podczas montażu upewnić się, że:
 - że wymiennik ciepła został ponownie zamontowany w tym samym kierunku strumienia przepływu, co przed demontażem.
 - w przypadku wymiennika ciepła z wbudowaną klapą obejścia kabel jest ułożony prosto i wpięty do układu elektronicznego centrali wentylacyjnej.
 - uszczelka pokrywy urządzenia nie jest uszkodzona.
 - pokrywa centrali wentylacyjnej i pokrywa układu elektronicznego są szczelnie zamknięte. (Podczas zamykania przycisnąć pokrywę również na wysokości wymiennika ciepła → rys. 68) Wpust między pokrywą i urządzeniem musi mieć równomierną szerokość.
 - syfon jest zamocowany i dostatecznie napełniony wodą lub opcjonalnie w przypadku zastosowania entalpicznego wymiennika ciepła zamknięty pokrywą zamykającą (→ rozdział 5.2.3 "W przypadku stosowania entalpicznego wymiennika ciepła V4000CC ... E", str. 26).

WSKAZÓWKA

Nieprawidłowe działanie spowodowane nieszczelnościami

- ▶ Sprawdzić wszystkie uszczelki pod kątem braku uszkodzeń i prawidłowego osadzenia (pokrywa, wymiennik ciepła).
- ▶ Zwrócić uwagę na szczelne osadzenie wszystkich części z EPP.
- ▶ Zwrócić uwagę na poprowadzenie kabli.



Rys. 68 Zamykanie pokrywy urządzenia

10.2.4 Doposażenie V4000CC ... w wymiennik ciepła z wbudowanym obejściem

Centrale wentylacyjne V4000CC ... można doposażyć w (entalpiczny) wymiennik ciepła z wbudowanym obejściem. W takim wypadku należy w module obsługowym wprowadzić ustawienie potwierdzające montaż (entalpicznego) wymiennika ciepła z wbudowanym obejściem. Dopiero wówczas dostępna jest funkcja automatycznego obejścia.

Po takim doposażeniu należy wprowadzić następujące ustawienia:

CR 10 H/ CR 11 H:

- ▶ Otworzyć menu serwisowe.
- ▶ U.4 Ustawienie „Zainstalowano obejście“:
 - Obracać pokrętkę nastawczą, aż pojawi się symbol U.4.
 - Potwierdzić wybór poprzez wciśnięcie. Zostanie wyświetlona ustawiona wartość.
 - Przekręcić pokrętkę nastawczą, aby wybrać **1** (tak).
 - Potwierdzić ustawienie przez wciśnięcie.
 - Ponownie pojawia się U.4.

CV 200/CW 400/HPC 410:

- ▶ Potwierdzić, że obejście jest zainstalowane:
 - Otworzyć **Menu serwisowe > Ustawienia wentylacji > Obejście**.
 - Wybrać punkt menu **Tak** i potwierdzić.

11.3.1 Wskazanie usterki na urządzeniu

Wskaźnik stanu pracy (LED)	Możliwe przyczyny	Środek zaradczy
Nie świeci	Przełącznik kodujący na 0	▶ Ustawić przełącznik kodujący.
	Przerwane zasilanie elektryczne	▶ Włączyć napięcie zasilania.
	Bezpiecznik uszkodzony	▶ Wymienić bezpiecznik.
	Zwarcie w kablu połączenia magistrali BUS	▶ Prawidłowo wpiąć wtyk jack (X20 rys. 69). ▶ Sprawdzić i ewentualnie naprawić połączenie magistrali BUS.

- ▶ W przypadku doposażenia w entalpiczny wymiennik ciepła EHX-B 100 potwierdzić dodatkowo, że zainstalowany jest entalpiczny wymiennik ciepła:
 - Otworzyć **Menu serwisowe > Ustawienia wentylacji > Entalpiczny wym. ciepła**.
 - Wybrać punkt menu **Tak** i potwierdzić.

11 Wskazania robocze i usterek

11.1 Usuwanie usterek – Informacje ogólne

NIEBEZPIECZEŃSTWO

Niebezpieczeństwo porażenia prądem elektrycznym!

- ▶ Przed rozpoczęciem prac przy urządzeniu odłączyć przyłączy od źródła zasilania!

i

W przypadku wskazań usterek pojawiających się bezpośrednio po przeprowadzeniu konfiguracji przyczyną jest prawdopodobnie nieprawidłowa konfiguracja.

- ▶ Dokładnie sprawdzić konfigurację i w razie konieczności powtórzyć.

i

Uszkodzony kabel sieciowy można wymienić tylko na kabel oryginalny lub inny kabel identycznej jakości. Montażu może dokonać wyłącznie instalator wyspecjalizowany w zakresie instalacji elektrycznych.

- ▶ Usterki usuwać zgodnie z informacjami zawartymi w poniższych sekcjach.

11.2 Przegrzanie nagrzewnic elektrycznych

Jeżeli w kanale zamontowana jest elektryczna nagrzewnica wstępna lub wtórna (osprzęt), jest ona wyposażona w dwa zabezpieczenia przed przegrzaniem, automatyczny czujnik temperatury bezpieczeństwa i resetowany ręcznie ogranicznik temperatury bezpieczeństwa. Resetowany ręcznie ogranicznik temperatury bezpieczeństwa zapobiega w przypadku uszkodzenia czujnika temperatury przegrzaniu centrali wentylacyjnej (np. w razie zablokowania kanału powietrza przez liście, śnieg lub zabrudzenia itp.).

W przypadku zadziałania zabezpieczenia przed przegrzaniem z resetowaniem ręcznym resetowanie następuje zgodnie z → instrukcją montażu nagrzewnicy wstępnej.

11.3 Usterki wskazywane na wyświetlaczu

Usterki są sygnalizowane poprzez wskaźniki stanu pracy (LED) na urządzeniu i jako kod usterki na wyświetlaczu modułu obsługowego.

Wskaźnik stanu pracy (LED)	Możliwe przyczyny	Środek zaradczy
Świeci na czerwono	Przełącznik kodujący w nieprawidłowej pozycji lub pozycji pośredniej	▶ Ustawić przełącznik kodujący.
	Usterka blokująca trwale → Wskazanie usterki na wyświetlaczu modułu obsługowego	▶ Odłączyć urządzenie od źródła napięcia. ▶ Usunięcie usterki zgodnie z tabelą 17. ▶ Przywrócić zasilanie elektryczne.
Miga na czerwono	Urządzenie konfiguruje wentylatory	▶ Poczekać do zakończenia procesu konfiguracji.
Miga na zielono	Przekroczono maksymalną długość kabla połączenia BUS	▶ Utworzyć krótsze połączenie BUS.
	Usterka nieblokująca → Wskazanie usterki na wyświetlaczu modułu obsługowego	▶ Usunięcie usterki zgodnie z tabelą 17.
	Minął termin wymiany filtra → Wskazanie usterki na wyświetlaczu modułu obsługowego	▶ Wymienić filtr. ▶ Na module obsługowym CR 10 H/CR 11 H zresetować czas pracy filtra lub na module obsługowym CV 200/CW 400 potwierdzić wymianę filtra.
Świeci na zielono	Brak usterek	Normalny tryb pracy

Tab. 16 Wskazanie usterki przez diodę LED

11.3.2 Wskazanie usterki na module obsługowym

Wskazanie kodu	Przyczyna	Środek zaradczy
7420	Brak sygnału czujnika wilgotności powietrza w module obsługowym:	
	Uszkodzony przewód magistrali BUS do modułu obsługowego	▶ Naprawić lub wymienić uszkodzone kable.
	Moduł obsługowy uszkodzony	▶ Wymienić moduł obsługowy.
7424	Niedozwolony sygnał z czujnika temp. zewnętrznej:	
	Wtyczka nie jest podłączona do czujnika	▶ Podłączyć wtyczkę.
	Kabel przyłączeniowy do czujnika uszkodzony	▶ Naprawić lub wymienić uszkodzone kable.
	Uszkodzony czujnik	▶ Wymienić czujnik.
	Uszkodzony sterownik	▶ Wymienić sterownik.
7425	Niedozwolony sygnał czujnika temp. powietrza dopł.:	
	Wtyczka nie jest podłączona do czujnika	▶ Podłączyć wtyczkę.
	Kabel przyłączeniowy do czujnika uszkodzony	▶ Naprawić lub wymienić uszkodzone kable.
	Uszkodzony czujnik	▶ Wymienić czujnik.
	Uszkodzony sterownik	▶ Wymienić sterownik.
7426	Niedozwolony sygnał czujnika temp. pow. wywiewanego:	
	Wtyczka nie jest podłączona do czujnika	▶ Podłączyć wtyczkę.
	Kabel przyłączeniowy do czujnika uszkodzony	▶ Naprawić lub wymienić uszkodzone kable.
	Uszkodzony czujnik	▶ Wymienić czujnik.
	Uszkodzony sterownik	▶ Wymienić sterownik.
7427	Niedozwolony sygnał czujnika temp. pow. wywiewanego na zewnątrz:	
	Wtyczka nie jest podłączona do czujnika	▶ Podłączyć wtyczkę.
	Kabel przyłączeniowy do czujnika uszkodzony	▶ Naprawić lub wymienić uszkodzone kable.
	Uszkodzony czujnik	▶ Wymienić czujnik.
	Uszkodzony sterownik	▶ Wymienić sterownik.
7429	Niedozwolony sygnał zewnętrznego czujnika jakości powietrza:	
	Nieprawidłowe ustawienie parametrów zewnętrznego czujnika jakości powietrza	▶ Skorygować ustawienie parametrów zewnętrznego czujnika jakości powietrza.
	Kabel przyłączeniowy do czujnika uszkodzony	▶ Naprawić lub wymienić uszkodzone kable.
	Uszkodzony czujnik	▶ Wymienić czujnik.
	Uszkodzony sterownik	▶ Wymienić sterownik.
7430	Niedozwolony sygnał wewnętrznego czujnika wilgotności powietrza:	
	Nieprawidłowe ustawienie parametrów wewnętrznego czujnika wilgotności powietrza	▶ Skorygować ustawienia parametrów wewnętrznego czujnika wilgotności powietrza.
	Kabel przyłączeniowy do czujnika uszkodzony	▶ Naprawić lub wymienić uszkodzone kable.
	Uszkodzony czujnik	▶ Wymienić czujnik.
	Uszkodzony sterownik	▶ Wymienić sterownik.

Wskazanie kodu	Przyczyna	Środek zaradczy
7431	Brak komunikacji z czujnikiem jakości powietrza	▶ Przerwać i ponownie przywrócić zasilanie elektryczne centrali wentylacyjnej.
	Niedozwolony sygnał wewnętrznego czujnika jakości powietrza:	
	Nieprawidłowe ustawienie parametrów wewnętrznego czujnika jakości powietrza	▶ Skorygować ustawienie parametrów wewnętrznego czujnika jakości powietrza.
	Kabel przyłączeniowy do czujnika uszkodzony	▶ Naprawić lub wymienić uszkodzone kable.
	Uszkodzony czujnik	▶ Wymienić czujnik.
	Uszkodzony sterownik	▶ Wymienić sterownik.
7432	Brak sygnału z wentylatora powietrza wywiewanego:	
	Wtyczka wentylatora powietrza wywiewanego nie jest podłączona do sterownika	▶ Podłączyć wtyczkę.
	Kabel przyłączeniowy do wentylatora powietrza wywiewanego uszkodzony	▶ Naprawić lub wymienić uszkodzone kable.
	Wentylator powietrza wywiewanego uszkodzony	▶ Wymienić wentylator powietrza wywiewanego.
7433	Zbyt wysoka prędkość obrotowa wentylatora powietrza wywiewanego:	
	Zbyt wysoka strata ciśnienia w układzie kanałów dla powietrza wywiewanego	▶ Zmniejszyć stratę ciśnienia w układzie kanałów dla powietrza wywiewanego.
	Filtr zanieczyszczony	▶ Wymienić filtr w urządzeniu, w krakach i anemostatach wywiewnych i elemencie powietrza wywiewanego na zewnątrz.
	Wymiennik ciepła oblodzony	▶ Skorygować parametry nastawcze dla funkcji ochrony przed zamarzaniem.
7434	Prędkość obrotowa wentylatora powietrza nawiewanego za wysoka:	
	Zbyt wysoka strata ciśnienia w układzie kanałów dla świeżego powietrza z zewnątrz	▶ Sprawdzić pod kątem zanieczyszczenia zasysanie powietrza zewnętrznego. ▶ Zmniejszyć stratę ciśnienia w układzie kanałów dla świeżego powietrza z zewnątrz.
	Filtr zanieczyszczony	▶ Wymienić filtr w urządzeniu i w elemencie świeżego powietrza z zewnątrz.
	Wymiennik ciepła oblodzony	▶ Skorygować parametry nastawcze dla funkcji ochrony przed zamarzaniem.
7435	Brak sygnału wentylatora powietrza nawiewanego:	
	Wtyczka wentylatora powietrza dopływowego nie jest podłączona do sterownika	▶ Podłączyć wtyczkę.
	Kabel przyłączeniowy do wentylatora powietrza nawiewanego uszkodzony	▶ Naprawić lub wymienić uszkodzone kable.
	Wentylator powietrza dopływowego uszkodzony	▶ Wymienić wentylator powietrza nawiewanego.
7436	Minął termin wymiany filtra	▶ Wymienić filtr.
7437	Wewn. usterka sterownika	▶ Wymienić sterownik.
7438	Nieprawidłowa pozycja przełącznika kodującego:	
	Przełącznik kodujący pomiędzy 2 prawidłowymi pozycjami	▶ Przekręcić przełącznik kodujący do prawidłowej pozycji.
	Przełącznik kodujący uszkodzony	▶ Wymienić sterownik.
7439	Przełącznik kodujący znajduje się w pozycji 10 (niezależny) zamiast 1 (zintegrowany z systemem)	▶ Ustawić żadaną konfigurację systemu i połączyć dozwolone moduły obsługowe.
7440	Niedozwolone parametry nastawcze w sterowniku	▶ Sprawdzić typ urządzenia i w razie potrzeby ustawić prawidłowo. ▶ Sprawdzić model części zamiennej i w razie potrzeby wymienić.
	Nie można nawiązać połączenia Modbus z wentylatorami.	▶ Sprawdzić połączenie danych i konfigurację wentylatorów.
7442	Niedozwolony sygnał czujnika temperatury powietrza dopływowego elektrycznej nagrzewnicy wtórnej:	
	Wtyczka nie jest podłączona do czujnika temperatury powietrza dopływowego	▶ Podłączyć wtyczkę.
	Kabel przyłączeniowy do czujnika temperatury powietrza dopływowego uszkodzony	▶ Naprawić lub wymienić uszkodzone kable.
	Czujnik temperatury powietrza dopływowego uszkodzony	▶ Wymienić czujnik temperatury powietrza dopływowego.
	Uszkodzony sterownik	▶ Wymienić sterownik.

Wskazanie kodu	Przyczyna	Środek zaradczy
7443	Maks. dopuszczalna temperatura urządzenia została przekroczona:	
	Nagrzewnica nieprawidłowo zainstalowana	▶ Prawidłowo zamontować nagrzewnicę.
	Czujnik temperatury uszkodzony	▶ Sprawdzić wartości czujników temperatury i wymienić uszkodzone czujniki.
7444	Wartość temperatury powietrza dopływowego spadła poniżej minimum:	
	Elektryczna nagrzewnica wstępna uszkodzona	▶ Wymienić elektryczną nagrzewnicę wstępną.
	Zadziałało resetowane ręcznie zabezpieczenie elektrycznej nagrzewnicy wstępnej przed przegrzaniem	▶ Usunąć przyczynę usterki i manualnie zresetować zabezpieczenie przed przegrzaniem. ▶ Sprawdzić, czy kanały powietrza oraz kratki przeciw owadom nie są zanieczyszczone, a w razie konieczności oczyścić. ▶ Sprawdzić, czy filtr nie jest zanieczyszczony i w razie konieczności wymienić.
	Nieprawidłowa konfiguracja wariantu A/B (brak grzejnika wstępnego w świeżym powietrzu z zewnątrz)	▶ Modyfikacja wariantu A/B odpowiednio do IM (grzejnik wstępny, zworka wtykowa CV1, syfon).
	Przewód powietrza wywiewanego jest zablokowany (zbyt wysoka strata ciśnienia w układzie kanałów)	▶ Kontrola wzrokowa i czyszczenie przewodów powietrza wywiewanego.
	Filtr powietrza wywiewanego jest zablokowany (zanieczyszczony)	▶ Kontrola i wymiana filtrów powietrza.
	Wymiennik ciepła jest zablokowany (oblodzony).	▶ Kontrola i czyszczenie wymiennika ciepła.
	Wentylator powietrza wywiewanego jest uszkodzony	▶ Kontrola działania wentylatorów. ▶ Wymiana wentylatora powietrza wywiewanego.
	Powietrze wywiewane zbyt zimne w zimie	▶ Upewnić się, że temperatura w pomieszczeniu wywiewanego powietrza jest wystarczająca, np. zamykając okna lub włączając ogrzewanie. ▶ Sprawdzić, czy strumień powietrza wywiewanego jest wystarczający.
	Zimny rozruch dla ustawienia zewnętrznego	▶ Zresetować wskazanie usterki i w razie potrzeby kilkakrotnie powtórzyć próbę rozruchu, aż do osiągnięcia wymaganej temperatury minimalnej.
	Obejście przesunięte	▶ Sprawdzić pozycję obejścia i umieścić je prawidłowo.
7445	Brak komunikacji modułu obsługowego z wbudowanym czujnikiem wilgotności powietrza:	
	Moduł obsługowy niepodłączony	▶ Podłączyć moduł obsługowy.
	Uszkodzony przewód magistrali BUS do modułu obsługowego	▶ Naprawić lub wymienić uszkodzone kable.
	Nieprawidłowe ustawienie parametrów modułu obsługowego	▶ Dostosować ustawienie parametrów modułu obsługowego z czujnikiem wilgotności powietrza.
7446	Presostat różnicy ciśnień zadziałał:	
	Nie zainstalowano zworki do eksploatacji bez presostatu różnicy ciśnień	▶ Zamontować zworkę.
	Presostat różnicy ciśnień nie został właściwie podłączony	▶ Prawidłowo podłączyć presostat różnicy ciśnień.
	Uszkodzony presostat różnicy ciśnień	▶ Wymienić presostat różnicy ciśnień.
	Uszkodzony sterownik	▶ Wymienić sterownik.
Filtr powietrza dopływowego zanieczyszczony lub zatkany	▶ Wymienić filtr.	
7447	Nie działa elektryczna nagrzewnica wstępna:	
	Nie zainstalowano elektrycznej nagrzewnicy wstępnej	▶ Zamontować elektryczną nagrzewnicę wstępną.
	Elektryczna nagrzewnica wstępna nieprawidłowo podłączona	▶ Prawidłowo podłączyć elektryczną nagrzewnicę wstępną.
	Elektryczna nagrzewnica wstępna uszkodzona	▶ Wymienić elektryczną nagrzewnicę wstępną.
	Uszkodzony sterownik	▶ Wymienić sterownik.
	Zadziałało resetowane ręcznie zabezpieczenie elektrycznej nagrzewnicy wstępnej przed przegrzaniem	▶ Usunąć przyczynę usterki i manualnie zresetować zabezpieczenie przed przegrzaniem. ▶ Sprawdzić, czy kanały powietrza oraz kratki przeciw owadom nie są zanieczyszczone, a w razie konieczności oczyścić. ▶ Sprawdzić, czy filtr nie jest zanieczyszczony i w razie konieczności wymienić.
	Kłapa obejścia nie uchyla się	▶ Sprawdzić ustawienie kłapy obejścia, w razie konieczności zdjąć i nasmarować.
	Kłapa obejścia uszkodzona	▶ Wymienić kłapę obejścia.

Wskazanie kodu	Przyczyna	Środek zaradczy
7448	Kłapa obejścia nie uchyla się	▶ Sprawdzić ustawienie kłapy obejścia, w razie konieczności zdjąć i nasmarować.
	Kłapa obejścia uszkodzona	▶ Wymienić część.
	Strumień przepływu powietrza wywiewanego jest znacznie niższy niż strumień przepływu powietrza nawiewanego (Dotyczy tylko V4000CC)	▶ Sprawdzić, czy filtr powietrza wywiewanego nie jest zanieczyszczony i w razie konieczności wymienić filtr. ▶ Sprawdzić, czy kanał powietrza wywiewanego nie jest zablokowany i w razie potrzeby udzielić go. ▶ Sprawdzić prędkości obrotowe wentylatorów powietrza wywiewanego i nawiewanego i w razie potrzeby wymienić wentylatory.
7450	Niedozwolony sygnał wewn. czujnika w powietrzu wywiew:	
	Wtyczka nie jest podłączona do sterownika	▶ Podłączyć wtyczkę.
	Kabel przyłączeniowy do czujnika uszkodzony	▶ Wymienić czujnik.
	Uszkodzony czujnik	▶ Wymienić czujnik.
7451	Niedozwolony sygnał wewn. czujnika w powietrzu zewnętrznym:	
	Wtyczka nie jest podłączona do sterownika	▶ Podłączyć wtyczkę.
	Kabel przyłączeniowy do czujnika uszkodzony	▶ Wymienić czujnik.
	Uszkodzony czujnik	▶ Wymienić czujnik.
7452	Niedozwolony sygnał wewn. czujnika w powietrzu wywiewanym na zewnątrz:	
	Wtyczka nie jest podłączona do sterownika	▶ Podłączyć wtyczkę.
	Kabel przyłączeniowy do czujnika uszkodzony	▶ Wymienić czujnik.
	Uszkodzony czujnik	▶ Wymienić czujnik.
7453	Niedozwolony sygnał wewn. czujnika w powietrzu dopływ.	
	Wtyczka nie jest podłączona do sterownika	▶ Podłączyć wtyczkę.
	Kabel przyłączeniowy do czujnika uszkodzony	▶ Wymienić czujnik.
	Uszkodzony czujnik	▶ Wymienić czujnik.
7454	Niedozwolony sygnał wewn. czujnika w powietrzu dopływ.	
	Wtyczka nie jest podłączona do sterownika	▶ Podłączyć wtyczkę.
	Kabel przyłączeniowy do czujnika uszkodzony	▶ Wymienić czujnik.
	Uszkodzony czujnik	▶ Wymienić czujnik.
7454	Strumienie przepływu powietrza dopływowego i wywiewanego nie są zgodne:	
	Zbyt wysoka strata ciśnienia w układzie kanałów powietrza wywiewanego lub dopływowego:	▶ Zredukować stratę ciśnienia w układzie kanałów powietrza wywiewanego/dopływowego, np. czyszcząc kratki, filtry i kanały.
	Filtr zanieczyszczony lub zatkany	▶ Wymienić filtr w urządzeniu i w elemencie świeżego powietrza z zewnątrz.
	Wymiennik ciepła oblodzony	▶ Odłączyć urządzenie od sieci i po 24 h podłączyć z powrotem.
7455	Nieprawidłowa konfiguracja czujnika jakości powietrza:	
	Czujnik jakości powietrza nie został skonfigurowany podczas uruchomienia systemu	▶ Ponowne uruchomienie centrali wentylacyjnej.
	Komunikacja z czujnikiem jakości powietrza jest przerwana	

Tab. 17 Wskazanie usterki na module obsługowym

11.4 Usterki bez wskazania

Usterka	Przyczyna	Środek zaradczy
Nie można uruchomić urządzenia/urządzenie jest wyłączone	Urządzenie nie jest podłączone do prądu, wtyczka nie jest wpięta	<ul style="list-style-type: none"> ▶ Włożyć wtyczkę do gniazdka. ▶ Sprawdzić napięcie sieciowe. ▶ Sprawdzić bezpieczniki na sterowniku.
	W przypadku eksploatacji z paleniskiem zależnym od powietrza w pomieszczeniu oraz stosowania własnego presostatu różnicy ciśnień: zadziałał presostat różnicy ciśnień.	<ul style="list-style-type: none"> ▶ Sprawdzić okablowanie i pozycję presostatu różnicy ciśnień (→ instrukcja obsługi presostatu różnicy ciśnień). ▶ Sprawdzić warunki łączonego trybu pracy centrali wentylacyjnej z paleniskiem (→ rozdział 2.12). ▶ Odnaleźć przyczynę wyzwolenia presostatu różnicy ciśnień, która nie jest związana z dostarczonym urządzeniem, i usunąć usterkę. Po zwolnieniu presostatu różnicy ciśnień centrala wentylacyjna ponownie wraca do trybu pracy.
	Przełącznik kodujący na sterowniku w ustawieniu podstawowym	<ul style="list-style-type: none"> ▶ Włączyć przełącznik kodujący (→ rozdział 7.2.1).
Zbyt mały strumień powietrza	Prędkość obrotowa wentylatora zbyt niska	<ul style="list-style-type: none"> ▶ Sprawdzić ustawienia poziomu wydajności. ▶ Sprawdzić, czy filtr nie jest zanieczyszczony i w razie konieczności wymienić. ▶ Sprawdzić, czy zawory w pomieszczeniach nie są zanieczyszczone lub niedrożne przez obecność ciał obcych. ▶ Sprawdzić pod kątem zanieczyszczenia zasysanie powietrza zewnętrznego i wylot powietrza wydalanego.
Centrala wentylacyjna pracuje za głośno/świszczy	Prędkość obrotowa wentylatora zbyt wysoka	<ul style="list-style-type: none"> ▶ Sprawdzić pod kątem zanieczyszczenia zasysanie powietrza zewnętrznego. ▶ Sprawdzić ustawienia poziomu wydajności.
	Wentylator uszkodzony	<ul style="list-style-type: none"> ▶ Wymienić wentylator.
	Nieprawidłowe ustawienia zaworów	<ul style="list-style-type: none"> ▶ Sprawdzić, czy kłapy dławiące oraz zawory dopływowe i odpływowe powietrza są prawidłowo ustawione.
	Brak zamontowanego tłumika	<ul style="list-style-type: none"> ▶ Zamontować tłumiki urządzenia w przewodach dopływu i odpływu powietrza.
	Zamontowano nieodpowiednie tłumiki	<ul style="list-style-type: none"> ▶ Zamontować oryginalne Bosch tłumiki o odpowiedniej charakterystyce.
	Niedrożny filtr	<ul style="list-style-type: none"> ▶ Wymienić filtr. ▶ Ustawić krótszy okres wymiany filtra.
	Syfon ma za mało wody	<ul style="list-style-type: none"> ▶ Napełnić wodą syfon poprzez odpływ kondensatu aż do przelewu.
	Syfon nie jest podłączony	<ul style="list-style-type: none"> ▶ Zamontować syfon zgodnie z instrukcją i napełnić go wodą.
Zmiana prędkości obrotowej jest niemożliwa	Wariant entalpiczny: odpływ kondensatu otwarty	<ul style="list-style-type: none"> ▶ Zamknąć hermetycznie odpływ kondensatu rekuperatora do wentylacji za pomocą zatyczki 1/2".
	Płyta główna uszkodzona	<ul style="list-style-type: none"> ▶ Wymienić płytę główną.
Brak wskazania na module obsługi, chociaż urządzenie jest włączone i wentylatory pracują	Wentylator uszkodzony	<ul style="list-style-type: none"> ▶ Wymienić wentylator.
	Brak połączenia z urządzeniem	<ul style="list-style-type: none"> ▶ Sprawdzić, czy kabel modułu obsługowego jest podłączony do urządzenia. ▶ Sprawdzić ustawienie przełącznika kodującego (1: zintegrowana z systemem praca w kombinacji z urządzeniem grzewczym, 10: niezależnie).
Kłapa obejścia wewnątrz urządzenia nie otwiera się	Złącze wtykowe nie jest wpięte lub jest uszkodzone	<ul style="list-style-type: none"> ▶ Prawidłowo wpiąć złącze wtykowe. ▶ Sprawdzić, czy styki wtyczek są OK.
	Nieprawidłowe programowanie temperatur	<ul style="list-style-type: none"> ▶ Parametry nastawcze można edytować na module obsługowym CV 200/CW 400/HPC 410. ▶ Sprawdzić, czy na module obsługowym ustawiono, że zamontowany jest wymiennik ciepła z wbudowaną kłapą obejścia (→ rozdział 10.2.4).

Usterka	Przyczyna	Środek zaradczy
Podciśnienie w budynku	W zimie: w urządzeniu nie zamontowano elektrycznej nagrzewnicy wstępnej (osprzęt dodatkowy), która jest w trybie odmrażania	▶ Zaczekać
	Kanały podłączone nieprawidłowo	▶ Sprawdzić podłączenie kanałów powietrza.
	Ochrona przed zamrażaniem nie włącza się i wymiennik ciepła pokrywa się lodem	▶ Sprawdzić podłączenie kanałów powietrza. ▶ W przypadku eksploatacji z elektryczną nagrzewnicą wstępną (osprzęt): sprawdzić działanie nagrzewnicy. ▶ W przypadku eksploatacji z elektryczną nagrzewnicą wstępną (osprzęt): sprawdzić podłączenie nagrzewnicy.
	Niedrożny filtr po stronie powietrza zewnętrznego	▶ Wymienić filtr. ▶ Ustawić krótszy okres wymiany filtra.
Brak lub niewielki dopływ powietrza Brak lub niewielki odpływ powietrza	Urządzenie pracuje w trybie odmrażania	▶ Zaczekać
	Wentylator nie pracuje	▶ Sprawdzić wentylator. ▶ Sprawdzić czujnik temperatury. ▶ Sprawdzić sterownik.
	Wentylator pracuje	▶ Sprawdzić, czy filtr nie jest zanieczyszczony i w razie konieczności wymienić. ▶ Sprawdzić, czy filtry zaworach odpływowych nie są zanieczyszczone i w razie konieczności założyć nowe. ▶ Sprawdzić, czy kanały powietrza nie są zanieczyszczone i w razie konieczności oczyścić. ▶ Sprawdzić, czy wymiennik ciepła nie jest zanieczyszczony lub oblodzony, a w razie konieczności oczyścić lub odszronić. ▶ Sprawdzić czujnik temperatury i w razie konieczności wymienić. ▶ Sprawdzić, czy ochrona przed zamrażaniem jest włączona, następnie zaczekać. ▶ Sprawdzić, czy wentylator powietrza wywiewanego jest prawidłowo zamontowany (→ rys. 21 lub 22). W razie potrzeby zmodyfikować wentylator powietrza wywiewanego do instalacji na ścianie.
	Wentylator powietrza dopływowego nie pracuje, ponieważ urządzenie jest ustawione na tryb „obejścia powietrza wywiewanego“	▶ Otworzyć okna. ▶ Wyłączyć tryb „obejścia powietrza wywiewanego“.
	Jeśli w niskich temperaturach zewnętrznych moc elektrycznej nagrzewnicy wstępnej (osprzęt dodatkowy) nie jest wystarczająca, natężenie strumienia przepływu w wentylatorze powietrza dopływowego i wywiewanego ulega redukcji.	▶ Sprawdzić, czy kanały powietrza nie zostały całkowicie zatkane przez liście, śnieg, brud, zamontowanie dodatkowych kłap itd. W razie konieczności usunąć blokadę. ▶ Sprawdzić wydajność nagrzewnicy wstępnej i w razie konieczności zastosować dodatkową nagrzewnicę wstępną o odpowiedniej wydajności. ▶ Sprawdzić działanie nagrzewnicy. Sprawdzić, czy zadziałał ogranicznik temperatury bezpieczeństwa.
	Niedrożny filtr	▶ Wymienić filtr. ▶ Ustawić krótszy okres wymiany filtra.
Powietrze dopływowe zbyt ciepłe w lecie	Obejście wewnątrz urządzenia nie otwiera się	▶ Sprawdzić zadaną temperaturę w pomieszczeniu i w razie potrzeby ustawić na niższą (wymagany moduł obsługowy CV 200/CW 400/HPC 410). ▶ Sprawdzić, czy kłapa obejścia nie jest zablokowana, w razie konieczności zdjąć. ▶ Sprawdzić działanie czujnika temperatury powietrza zewnętrznego i wywiewanego.
	Nagrzewnica wtórna (osprzęt dodatkowy) pracuje	▶ Sprawdzić działanie nagrzewnicy. ▶ Sprawdzić działanie czujnika temperatury za nagrzewnicą wtórną. ▶ Sprawdzić wartość nastawczą czujnika temperatury. ▶ Sprawdzić działanie czujnika temperatury powietrza zewnętrznego.
Powietrze dopływowe zbyt ciepłe w zimie	Błąd sterowania elektrycznej nagrzewnicy wtórnej (osprzęt dodatkowy)	▶ Sprawdzić, czy okablowanie czujnika temperatury powietrza zewnętrznego/dopływowego za nagrzewnicą wtórną (osprzęt dodatkowy) jest prawidłowo podłączone (pod kątem zamiany).

Usterka	Przyczyna	Środek zaradczy
Powietrze dopływowe zbyt zimne w zimie	Nieprawidłowa prędkość obrotowa wentylatora	► Sprawdzić ustawienia poziomu wydajności.
	Obejście otwarte	► Sprawdzić działanie obejścia (klapa uchyla się swobodnie?).
	Nagrzewnica wtórna (osprzęt dodatkowy) nie grzeje	► Sprawdzić działanie nagrzewnicy wtórnej. ► Sprawdzić działanie czujnika temperatury za nagrzewnicą wtórną. ► Sprawdzić wartość nastawczą czujnika temperatury. ► Sprawdzić działanie czujnika temperatury powietrza zewnętrznego.
	Powietrze wywiewane jest zbyt zimne w zimie	► Zwiększyć temperaturę w pomieszczeniu wywiewanego powietrza, np. zamykając okna lub włączając ogrzewanie
	Filtr powietrza wywiewanego jest zablokowany (zanieczyszczony)	► Sprawdzić filtr powietrza i w razie konieczności wymienić
	Przewód powietrza wywiewanego jest zablokowany (zbyt wysoka strata ciśnienia w układzie kanałów)	► Skontrolować wzrokowo i wyczyścić przewody powietrza wywiewanego
Zimny rozruch dla ustawienia zewnętrznego	► W razie potrzeby kilkakrotnie powtórzyć próbę rozruchu, aż do osiągnięcia wymaganej temperatury minimalnej.	

Tab. 18 Usterki bez wskazania

12 Ochrona środowiska/utylizacja

Ochrona środowiska to jedna z podstawowych zasad działalności grupy Bosch.

Jakość produktów, ekonomiczność i ochrona środowiska stanowią dla nas cele równorzędne. Ścisłe przestrzegane są ustawy i przepisy dotyczące ochrony środowiska.

Aby chronić środowisko, wykorzystujemy najlepsze technologie i materiały, uwzględniając przy tym ich ekonomiczność.

Opakowania

Nasza firma uczestniczy w systemach przetwarzania opakowań, działających w poszczególnych krajach, które gwarantują optymalny recykling.

Wszystkie materiały stosowane w opakowaniach są przyjazne dla środowiska i mogą być ponownie przetworzone.

Zużyty sprzęt

Stare urządzenia zawierają materiały, które mogą być ponownie wykorzystane.

Moduły można łatwo odłączyć. Tworzywa sztuczne są oznakowane. W ten sposób różne podzespoły można sortować i ponownie wykorzystywać lub zutylizować.

Zużyty sprzęt elektryczny i elektroniczny



Ten symbol oznacza, że produktu nie wolno wyrzucać razem z innymi odpadami. Zamiast tego należy przekazać go do punktów zbierania odpadów w celu przetworzenia, segregacji, recyklingu i utylizacji.

Symbol obowiązuje w krajach podlegających przepisom dotyczącym zużytego sprzętu elektrycznego i elektronicznego, np. "(Wielka Brytania) Rozporządzenie w sprawie zużytego sprzętu elektrycznego i elektronicznego z 2013 r. (ze zmianami)". Przepisy te określają zasady zwrotu i recyklingu starych urządzeń elektronicznych, które obowiązują w danym kraju.

Urządzenia elektroniczne mogą zawierać substancje niebezpieczne, dlatego należy je poddać recyklingowi w sposób odpowiedzialny, aby zminimalizować potencjalne szkody dla środowiska i ludzkiego zdrowia. Recykling odpadów elektronicznych pomaga również chronić zasoby naturalne.

Aby uzyskać dodatkowe informacje na temat przyjaznej dla środowiska utylizacji starego sprzętu elektrycznego i elektronicznego, należy skontaktować się z odpowiednimi władzami lokalnymi, firmą zajmującą się utylizacją odpadów domowych lub ze sprzedawcą, u którego zakupiono produkt.

Dalsze informacje są dostępne pod adresem:

www.bosch-homecomfortgroup.com/en/company/legal-topics/weee/

Baterie

Baterie nie mogą być utylizowane wraz z odpadami domowymi. Zużyte baterie muszą być utylizowane zgodnie z lokalnym systemem zbiórki.

13 Informacja o ochronie danych osobowych

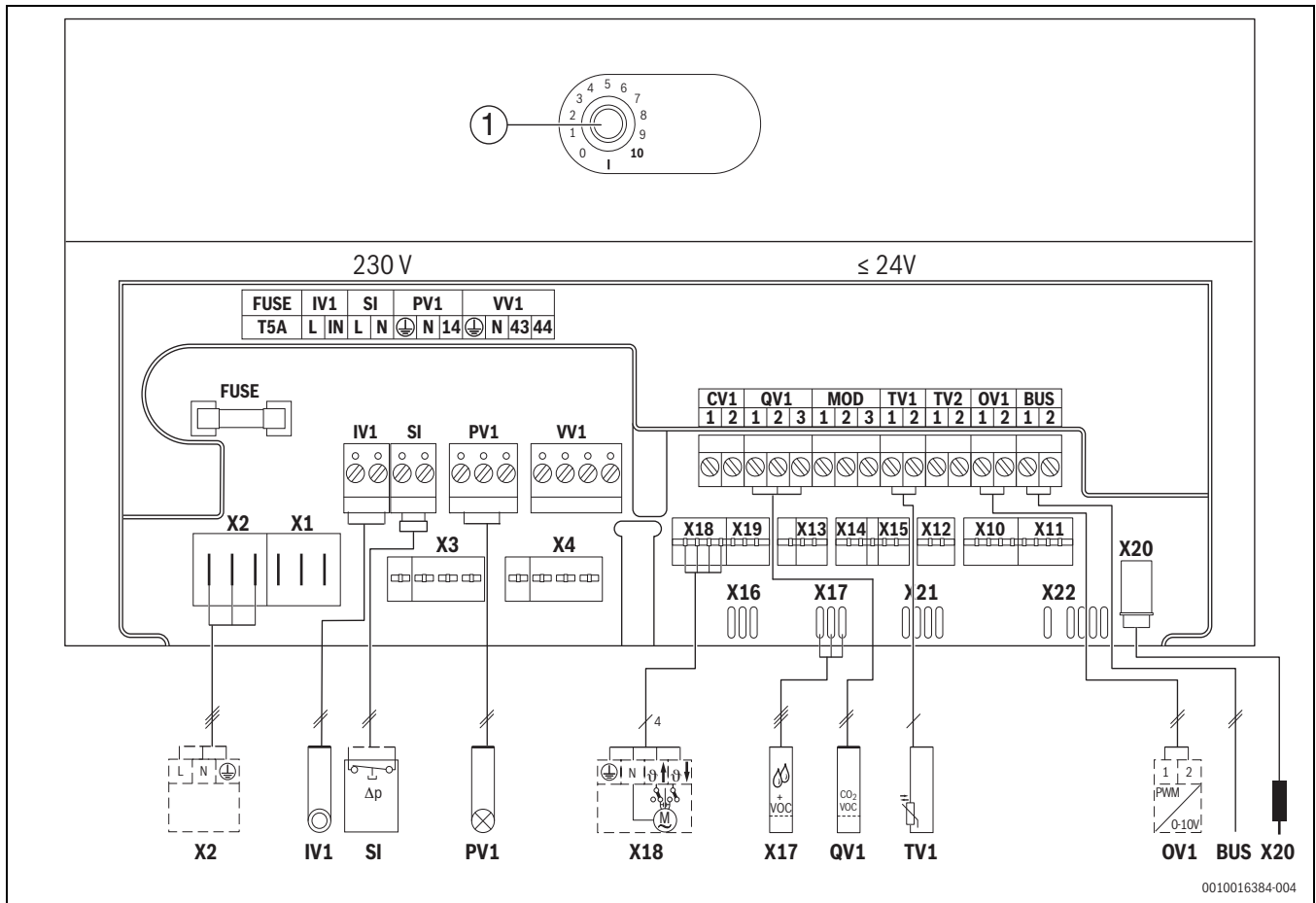


My, **Robert Bosch Sp. z o.o., ul. Jutrzenki 105, 02-231 Warszawa, Polska**, przetwarzamy informacje o wyrobach i wskazówki montażowe, dane techniczne i dotyczące połączeń, komunikacji, rejestracji wyrobów i historii klientów, aby zapewnić funkcjonalność wyrobu (art. 6 § 1, ust. 1 b RODO), wywiązać się z

naszego obowiązku nadzoru nad wyrobem oraz zagwarantować bezpieczeństwo wyrobu (art. 6 § 1, ust. 1 f RODO), chronić nasze prawa w związku z kwestiami dotyczącymi gwarancji i rejestracji wyrobu (art. 6 § 1, ust. 1 f RODO) oraz analizować sposób dystrybucji naszych wyrobów i móc dostarczać zindywidualizowane informacje oraz przedstawiać odpowiednie oferty dotyczące wyrobów (art. 6 § 1, ust. 1 f RODO). Możemy korzystać z usług zewnętrznych usługodawców i/lub spółek stowarzyszonych Bosch i przysyłać im dane w celu realizacji usług dotyczących sprzedaży i marketingu, zarządzania umowami, obsługi płatności, programowania, hostingu danych i obsługi infolinii. W niektórych przypadkach, ale tylko, jeśli zagwarantowany jest odpowiedni poziom ochrony danych, dane osobowe mogą zostać przesłane odbiorcom spoza Europejskiego Obszaru Gospodarczego. Szczegółowe informacje przesyłamy na życzenie. Z naszym inspektorem ochrony danych można skontaktować się, pisząc na adres: Data Protection Officer, Information Security and Privacy (C/ISP), Robert Bosch GmbH, Postfach 30 02 20, 70442 Stuttgart, NIEMCY.

Mają Państwo prawo wyrazić w dowolnej chwili sprzeciw względem przetwarzania swoich danych osobowych na mocy art. 6 § 1, ust. 1 f RODO w związku z Państwa szczególną sytuacją oraz względem przetwarzania danych bezpośrednio w celach marketingowych. Aby skorzystać z przysługującego prawa, prosimy napisać do nas na adres **DPO@bosch.com**. Dalsze informacje można uzyskać po zeskanowaniu kodu QR

14.1.2 Przyłącza elektryczne zapewnione przez użytkownika (osprzęt dodatkowy)



Rys. 72 Zapewnione przez użytkownika przyłącza elektryczne na płycie głównej

- [1] Przełącznik kodujący (→ rys. 70 i 71, ustawienie patrz → rozdział 7.2.1, strona 41)
- BUS System magistrali BUS EMS 2 (np. moduł obsługowy)
- IV1 Przycisk
- OV1 Nagrzewnica wtórna (1: 0 - 10 V, 2: masa)
- PV1 Przyłącze N/14: zewnętrzny wskaźnika usterek (230 V)
- QV1 Zewnętrzny czujnik jakości powietrza, np. czujnik CO₂ (1: 24V, 2: 0 - 10 V, 3: masa)
- SI Zworka (zamontowana fabrycznie) lub presostat różnicy ciśnień (zapewniony przez użytkownika)
- TV1 Czujnik temperatury powietrza dopływowego nagrzewnicy wtórnej:
- X2 Nagrzewnica wstępna
- X17 Czujnik jakości (LZO) i wilgotności powietrza HS/VS-A (w przypadku V4000CC ... B(E)S w zakresie dostawy)
- X18 Kłapa obejścia (opcja)¹⁾
- X20 Przyłącze magistrali BUS do wtyku serwisowego (jack 3,5 mm)

14.2 Dane techniczne

1) W przypadku doposażenia V4000CC ... (S) w wymiennik ciepła z wbudowanym obejściem (HX-B 100 lub EHX-B 100) lub doposażenia V4000CC ... B(S) w wymiennik ciepła EHX-B 100.

Dane techniczne urządzeń

	Jednostka	V4000CC 100 (S)	V4000CC 100 B(S)	V4000CC 100 BE(S)
Min.–maks. zakres zastosowania poziomu 1 do poziomu 4	m ³ /h		30 – 135	
Maks. znamionowy strumień przepływu (EN 13141-7)	m ³ /h		95	
Maks. sprężanie przy maks. znamionowym strumieniu przepływu	Pa		100	
Uśredniony stopień przygotowania ciepła (stopień odzysku ciepła) (wg DIBt)	%	93	86	73

	Jednostka	V4000CC 100 (S)	V4000CC 100 B(S)	V4000CC 100 BE(S)
Stopień przygotowania ciepła (stopień odzysku ciepła) (EN 13141-7)	%	93	85	73
Stopień odzysku wilgoci (EN 13141-7)	%	–	–	62
Pobór mocy elektrycznej (w odniesieniu do strumienia przepływu) (EN 13141-7)	W/(m ³ /h)	0,33	0,30	0,36
Ważony poziom mocy akustycznej w pomieszczeniu zainstalowania w przypadku instalacji pod sufitem/na ścianie (EN 13141-7) (maks. znamionowy strumień przepływu, spręż 50 Pa)	dB(A)	46 / 50		
Stopień ochrony	–	IPX4D		
Zasilanie elektryczne	V/Hz	230/50		
Maks. natężenie prądu	A	5		
Maks. pobór mocy (bez osprzętu)	W	120		
Maks. pobór mocy w przypadku maks. strumienia przepływu i sprężu 100 Pa (wg ErP)	W	57	54	65
Pobór mocy w trybie czuwania	W	5,4		
Wentylator	–	Wentylator promieniowy EC		
Wymiennik ciepła	–	Wymiennik ciepła krzyżowo-przeciwprądowy	Wymiennik ciepła krzyżowo-przeciwprądowy z automatycznym obejściem	Entalpiczny wymiennik ciepła krzyżowo-przeciwprądowy z automatycznym obejściem
Masa	kg	15		
Długość/szerokość/wysokość	mm	950/560/270		
Wymiar nominalny przyłącza kondensatu	"	½		
Średnica przyłącza powietrza	mm	100		
Aprobata Niemieckiego Instytutu Techniki Budowlanej DIBt.	–	Z-51.3-405		
Certyfikat Instytutu Budynków Pasywnych PHI	–	tak	tak	nie

Tab. 19 Dane techniczne urządzeń V4000CC 100 ...

	Jednostka	V4000CC 120 (S)	V4000CC 120 B(S)	V4000CC 120 BE(S)
Min.–maks. zakres zastosowania poziomu 1 do poziomu 4	m ³ /h	30 – 165		
Maks. znamionowy strumień przepływu (EN 13141-7)	m ³ /h	116		
Maks. sprężanie przy maks. znamionowym strumieniu przepływu	Pa	100		
Uśredniony stopień przygotowania ciepła (stopień odzysku ciepła) (wg DIBt)	%	93	86	72
Stopień przygotowania ciepła (stopień odzysku ciepła) (EN 13141-7)	%	93	84	73
Stopień odzysku wilgoci (EN 13141-7)	%	–	–	60
Pobór mocy elektrycznej (w odniesieniu do strumienia przepływu) (EN 13141-7)	W/(m ³ /h)	0,35	0,35	0,40
Ważony poziom mocy akustycznej w pomieszczeniu zainstalowania w przypadku instalacji pod sufitem/na ścianie (EN 13141-7) (maks. znamionowy strumień przepływu, spręż 50 Pa)	dB(A)	50 / – ¹⁾		
Stopień ochrony	–	IPX4D		
Zasilanie elektryczne	V/Hz	230/50		
Maks. natężenie prądu	A	5		
Maks. pobór mocy (bez osprzętu)	W	120		
Maks. pobór mocy w przypadku maks. strumienia przepływu i sprężu 100 Pa (wg ErP)	W	79	79	98

	Jednostka	V4000CC 120 (S)	V4000CC 120 B(S)	V4000CC 120 BE(S)
Pobór mocy w trybie czuwania	W	5,4		
Wentylator	-	Wentylator promieniowy EC		
Wymiennik ciepła	-	Wymiennik ciepła krzyżowo-przeciwprądowy	Wymiennik ciepła krzyżowo-przeciwprądowy z automatycznym obejściem	Entalpiczny wymiennik ciepła krzyżowo-przeciwprądowy z automatycznym obejściem
Masa	kg	15		
Długość/szerokość/wysokość	mm	950/560/270		
Wymiar nominalny przyłącza kondensatu	"	½		
Średnica przyłącza powietrza	mm	100		
Aprobata Niemieckiego Instytutu Techniki Budowlanej DIBt.	-	Z-51.3-405		
Certyfikat Instytutu Budynków Pasywnych PHI	-	tak	tak	nie

1) tylko instalacja pod sufitem

Tab. 20 Dane techniczne urządzeń V4000CC 120...

Wartości rezystancji czujników temperatury

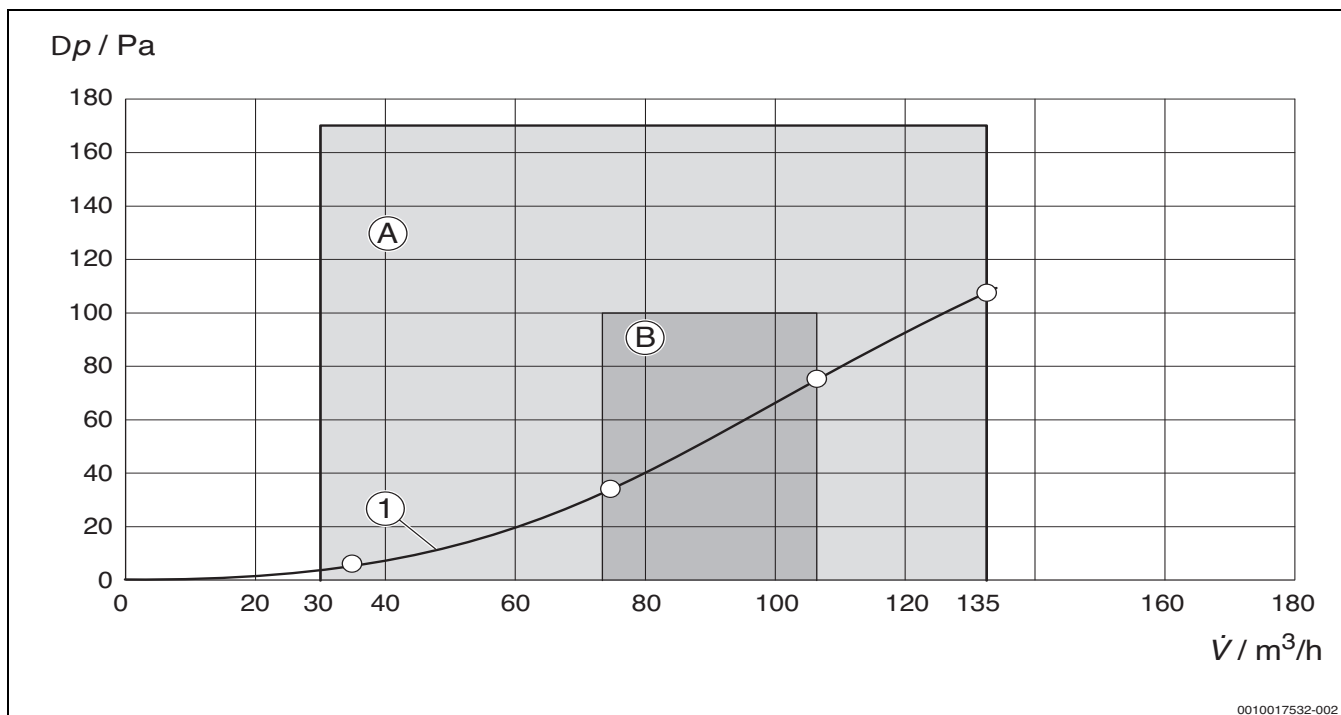
Temperatura w °C	Rezystancja Ω ¹⁾
-30	168077
-25	127905
-20	98187
-15	75603
-10	58704
-5	45764
0	35964
5	28507
10	22756
15	18273

Temperatura w °C	Rezystancja Ω ¹⁾
20	14768
25	11977
30	9783
35	8045
40	6650
45	5521
50	4606
55	3855
60	3242

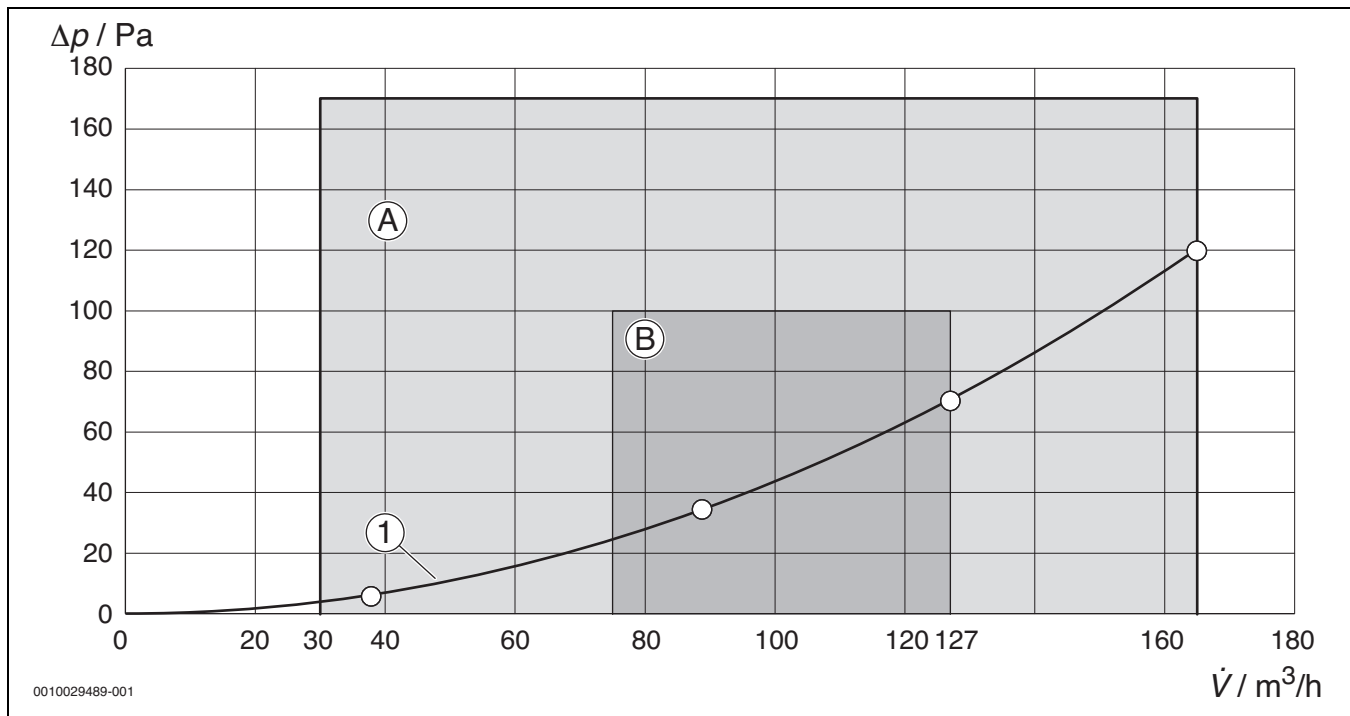
1) ± 1%

Tab. 21 Wartości rezystancji czujników temperatury

Charakterystyki zwiększenia ciśnienia/strumienia przepływu



Rys. 73 V4000CC 100: charakterystyki zwiększenia ciśnienia/strumienia przepływu (poziomy wydajności wg normy DIN 1946-6)



Rys. 74 V4000CC 120: charakterystyki zwiększenia ciśnienia/strumienia przepływu (poziomy wydajności wg normy DIN 1946-6)

Legenda do rys. 73 i 74:

- Δp Wzrost ciśnienia statycznego
- \dot{V} Przepływ powietrza
- A Pole obliczeniowe dla całego obszaru zastosowania
- B Zalecane pole obliczeniowe dla poziomu wydajności 3 (100%)
- 1 Przykład charakterystyki instalacji z czterema poziomami wydajności w obszarze zastosowania A

14.3 Protokół uruchomienia central wentylacyjnych

Bosch Thermotechnik GmbH – protokół uruchomienia central wentylacyjnych				
Klient/użytkownik instalacji:		Firma instalacyjna / numer klienta:		
Nazwisko, imię:		Nazwisko, imię:		
Ulica / numer budynku:		Ulica / numer budynku:		
Kod pocztowy / miejscowość:		Kod pocztowy / miejscowość:		
Numer zlecenia:		Data:		
Typ urządzenia:		Numer seryjny:		
			Tak	Nie
1. Pytanie dotyczące projektu instalacji				
1,1	Czy instalacja została zaprojektowana przez firmę Bosch?			
1,2	Czy dokumenty zawierają schemat i ustawienia dławika dla każdego pomieszczenia?			
1,2	Czy istnieją różnice między wykonaniem a projektem?			
2. Rozdzielanie powietrza wewnątrz budynku				
2,1	Czy rury wentylacyjne zostały podłączone zgodnie z danymi na urządzeniu?			
2,2	Przyłącze świeżego powietrza z zewnątrz			
	Dach			
	Ściana			
	Element świeżego powietrza z zewnątrz/wywiewanego na zewnątrz			
2,3	Przyłącze powietrza wywiewanego na zewnątrz			
	Dach			
	Ściana			
	Element świeżego powietrza z zewnątrz/wywiewanego na zewnątrz			
2,4	Wysokość wylotu ściennego nad powierzchnią ziemi (w m)			
	Odległość między powietrzem zewnętrznym i powietrzem wydalanym (w m)			
2,5	Izolacja			
	Materiał izolacyjny, przewodów rurowych			
	Grubość izolacji paroszczelnej w mm			
	Świeże powietrze z zewnątrz w mm			
	Powietrze wywiewane na zewnątrz w mm			
	Powietrze nawiewane w mm			
	Powietrze wywiewane w mm			
2,6	Tłumiki urządzenia			
	Świeże powietrze z zewnątrz			
	Powietrze wywiewane na zewnątrz			
	Powietrze nawiewane			
	Powietrze wywiewane			
2,7	Czy kryzy dławiące zostały zamontowane zgodnie z projektem?			
2,8	Czy są dostępne otwory przewiewowe między pomieszczeniami dopływu i odpływu powietrza (np. od 1,5 do 2 cm dolnej szczeliny drzwi)?			
3. Centrala wentylacyjna				
3,1	Miejsce montażu			
	Na zewnątrz budynku			
	Poddasze wewnątrz budynku w osłonie termicznej			
	Nieizolowany strych			
	Mieszkanie (pomieszczenie)			
	Piwnica			
	W osłonie termicznej (> 18 °C)			
	14 °C - 18 °C			
	0 °C - 14 °C			

Bosch Thermotechnik GmbH – protokół uruchomienia central wentylacyjnych		Tak	Nie
3,2	Rodzaj montażu		
	Ściana		
	Podłoga		
	Sufit		
	Zamontowano w równowadze (obie osi)?		
	Dostęp do konserwacji, czyszczenia i wymiany filtrów?		
V5001C [nie dotyczy V4000CC]			
3,3	Czy użytkowane jest urządzenie w wariantcie B?		
	Czy użytkowane jest urządzenie w wariantcie A?		
	Wariant B (stan w chwili dostawy)		
	El. nagrzewnica wstępna po lewej stronie		
	Ustawiona jest zworka CV1 w sterowniku		
	Korek zamykający do odpływu kondensatu po prawej stronie		
	Wariant A		
	El. nagrzewnica wstępna po prawej stronie		
	Brak zworki na CV1 w sterowniku		
	Korek zamykający do odpływu kondensatu po lewej stronie		
3,4	Czy zainstalowany wariant jest zaznaczony na naklejce „Wymiana filtra“?		
4. Istniejące elementy instalacji			
4,1	Moduł obsługowy		
	CR 10 H		
	CR 11 H		
	CV 200		
	RT 800		
4,2	Czy oddzielny moduł obsługowy jest podłączony i skonfigurowany?		
4,3	Czy moduł obsługowy jest podłączony do urządzenia grzewczego i skonfigurowany?		
4,4	Czy entalpiczny wymiennik ciepła jest zainstalowany i ustawiony w module obsługowym?		
4,5	Czujnik		
	CO ₂ w pomieszczeniu		
	Czujnik wilgotności w pomieszczeniu (CR 10 H/CR 11 H)		
	LZO w pomieszczeniu		
	Czujnik wilgotności powietrza wywiewanego		
	Czujnik LZO w powietrzu wywiewanym		
4,6	Grzejnik wtórny elektryczny?		
4,7	Okap wyciągowy		
	Powietrze wywiewane		
	Powietrze obiegowe (zalecane)		
4,8	Palenisko		
	Zależne od powietrza w pomieszczeniu		
	Niezależne od powietrza w pomieszczeniu		
	Czy odbyła się konsultacja z kominarzem?		
	Czy instalacja jest wyposażona w presostat różnicy ciśnień?		
	V5001C		
	Przyłącze zasilania 7 A		
	Zacisk SI 1,7 A		
	V4000CC		
	Przyłącze zasilania 3,5 A		
	Zacisk SI 0,7 A		
4,9	Inne		

Bosch Thermotechnik GmbH – protokół uruchomienia central wentylacyjnych		Tak	Nie
5. Syfon kondensatu			
5,1	Rodzaj syfonu		
	Syfon		
	Syfon		
	Syfon membranowy		
5,2	Czy zostały zachowane minimalne wymiary montażowe syfonu?		
5,3	Czy syfon kondensatu jest zamontowany pionowo, szczelny i ew. napełniony wodą?		
5,4	Czy syfon centrali wentylacyjnej jest odłączony od syfonu głównego, tzn. zainstalowany w sposób umożliwiający swobodne kapanie, aby zapobiec powstawaniu w syfonie nadciśnienia lub podciśnienia oraz nieprzyjemnego zapachu?		
5,5	Czy przewód spustowy z urządzenia do syfonu oraz przyłącze kanalizacyjne są zabezpieczone przed zamarzaniem i ułożone ze spadkiem?		
6. Stosowane filtry powietrza			
6,1	Powietrze dopływowe		
	ePM ₁₀ 50% (M5)		
	ePM ₁ 55% bądź ePM ₁ 70% (F7)		
	Czy w systemie kanałów powietrza nawiewanego zainstalowano skrzynkę filtra z węglem aktywnym?		
6,2	Powietrze wywiewane		
	ePM ₁₀ 50% (M5)		
6,3	Czy filtry powietrza są obecne w zaworach odpływowych?		
6,4	Stan filtra		
	Nowy		
	Zanieczyszczony		
	Czas pracy filtra dopasowany do warunków otoczenia? (ustawienie podstawowe 6 miesięcy)		
	Zmieniona wartość nastawcza (miesiące)		
6,5	Czy ewentualnie sprawdzono wymiennik ciepła pod kątem zanieczyszczenia?		
7. Okablowanie elektryczne różnych elementów osprzętu			
7,1	Elektryczna nagrzewnica wtórna		
	Czy elektryczna nagrzewnica wtórna (0 - 10 V) jest podłączona do sterowania?		
	Czy czujnik temperatury jest podłączony do sterowania i włączony w module obsługowym?		
	Czy sprawdzono pozycję?		
7,2	Czujnik CO ₂ /LZO w pomieszczeniu		
	Czy czujnik CO ₂ /LZO jest podłączony do sterowania i włączony w module obsługowym?		
7,3	V4000CC: Czy elektryczna nagrzewnica wstępna (230 V) jest podłączona do sterowania i włączona w module obsługowym?		
8. Ustawienie wentylatora przy poziomie wydajności 3¹⁾			
8,1	Znamionowy strumień przepływu w m ³ /h		
8,2	Powietrze dopływowe: prędkość obrotowa obr/min		
8,3	Powietrze wywiewane: prędkość obrotowa obr/min		
9. Wartości zmierzone na miejscu			
9,1	Miejsce montażu modułu obsługowego - temperatura w °C		
9,2	Świeże powietrze z zewnątrz - temperatura w °C		
9,3	Powietrze wywiewane na zewnątrz - temperatura w °C		
9,4	Powietrze nawiewane - temperatura w °C		
9,5	Powietrze wywiewane - temperatura w °C		
	Powietrze wywiewane - względna wilgotność powietrza w %		

Bosch Thermotechnik GmbH – protokół uruchomienia central wentylacyjnych

			Tak	Nie
10. Powietrze wywiewane				
Pomiesz.	Poziom wydajności 3, zadany	Poziom wydajności 3, rzeczywisty		
Przedstawienie zsumowane na rubrykę				
11. Powietrze dopływowe				
Pomiesz.	Poziom wydajności 3, zadany	Poziom wydajności 3, rzeczywisty		
Przedstawienie zsumowane na rubrykę				
12. Wynik uruchomienia				
12,1	Czy klient został poinstruowany i przekazano mu dokumenty techniczne?			
12,2	Czy w kanałach powietrza można rozpoznać przyczyny dużego oporu powietrza (np. zabrudzenia, gwałtowne zmiany kierunku itd.)?			
12,3	Czy uruchomienie zakończono pomyślnie?			
12,4	Czy istnieją usterki?			
12,5	Usterki: uruchomienie zostało przerwane, ponieważ ...			
12,6	Należy usunąć usterki i uzgodnić kolejny termin.			
12,7	Inne zastrzeżenia			
Podpisy				
Klient:				
Firma instalacyjna/monter/serwisant:				

1) Zgodnie z normą DIN 1946-6 odchylenia +/- 15% w strumieniu przepływu są dopuszczalne i nie są traktowane jako wada.



Robert Bosch Sp. z o.o.
ul. Jutrzenki 105
02-231 Warszawa

Infolinia Handlowa 801 600 801*
Serwis Bosch Home Comfort 801 300 810*
www.bosch-homecomfort.pl

* koszt połączenia wg stawek operatora