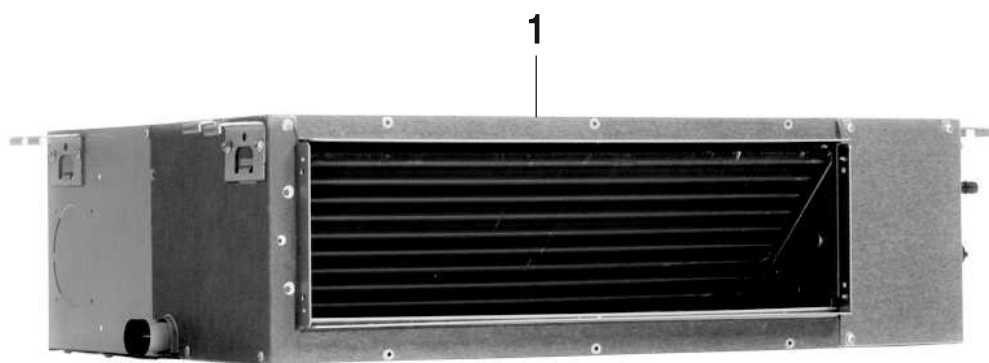


CL5000iL/U D 35-160



6721904741.aa.RO

[de] Wichtige Hinweise zur Installation/Montage

Die Installation/Montage muss durch eine für die Arbeiten zugelassene Fachkraft unter Beachtung der geltenden Vorschriften erfolgen.

[en] Important notes on installation/assembly

The installation/assembly must be carried out by a qualified contractor, following these instructions and in compliance with the applicable regulations.

[fr] Instructions importantes pour l'installation/le montage

L'installation/le montage doit être effectué(e) par un spécialiste qualifié pour les opérations concernées et dans le respect de la présente notice et des prescriptions applicables.

[bg] Важни указания във връзка с инсталацията/монтажа

Инсталацията/монтажът трябва да се извършва от лицензиран за работите специалист в съответствие с настоящото ръководство и с приложимите разпоредби.

[cs] Důležité pokyny k instalaci/montáži

Instalaci/montáž musí při dodržení pokynů uvedených v tomto návodu a platných předpisů provést odborný pracovník s příslušným oprávněním pro tyto práce.

[da] Vigtige anvisninger til installationen/monteringen

Installationen/monteringen skal foretages af en godkendt installatør under overholdelse af denne vejledning og de gældende forskrifter.

[el] Σημαντικές υποδείξεις για την εγκατάσταση/συναρμολόγηση

Η εγκατάσταση/τοποθέτηση πρέπει να ανατίθεται σε εκπαιδευμένο για τις συγκεκριμένες εργασίες τεχνικό προσωπικό με τήρηση αυτών των οδηγιών καθώς και των σχετικών προδιαγραφών.

[es] Indicaciones importantes para instalación/montaje

La instalación/el montaje debe realizarla personal especializado que esté autorizado para realizar estos trabajos y que tenga en cuenta estas instrucciones y la normativa vigente.

[et] Olulised juhised paigaldamiseks/montaažiks

Paigaldamist/montaaži tohib läbi viia vaid selleks volitusi omav spetsialist, arvestades kehtivaid nõudeid.

[nl-BE] Belangrijke aanwijzingen betreffende de installatie/montage

De installatie/montage moet worden uitgevoerd door een voor de werkzaamheden geautoriseerde installateur rekening houdend met deze handleiding en de geldende voorschriften.

[fi] Tärkeitä asennus- ja kokoonpano-ohjeita

Näihin töihin hyväksytyn ammattiasentajan pitää suorittaa asennus- ja kokoonpanotyöt voimassa olevien määräysten mukaisesti.

[hu] Fontos tudnivalók az installáláshoz/szereléshez

A telepítést/szerelést egy, a munkálatokra felhatalmazott szakembernek kell végeznie, jelen utasítás és az érvényes előírások figyelembevételével.

[it] Avvertenze importanti per l'installazione/il montaggio

L'installazione/il montaggio deve aver luogo ad opera di una ditta specializzata ed autorizzata in osservanza di queste istruzioni e delle direttive vigenti.

[ka] მნიშვნელოვანი მითითებები ინსტალაციისთვის/მონტაჟისთვის

ინსტალაცია/მონტაჟი უნდა განხორციელდეს სამუშაოებისთვის დაშვებული კვალიფიციური პერსონალის მიერ, მოქმედი განაწესის დაცვით.

[lt] Svarbios instaliavimo ir (arba) montavimo nuorodos

Instaliavimo / montavimo darbus, laikydamiės šios instrukcijos reikalavimų ir galiojančių taisyklių, privalo atlikti šioms darbams įgalioti specialistai.

[lv] Svarīgi norādījumi par iekārtas uzstādīšanu / montāžu

Uzstādīšanu/montāžu jāveic atbilstošajiem darbiem sertificētam speciālistam, ievērojot šo instrukciju un spēkā esošos noteikumus.

[nl] Belangrijke aanwijzingen betreffende de installatie/montage

De installatie/montage moet door een erkend installateur volgens de geldende voorschriften worden uitgevoerd.

[no] Viktig informasjon om installasjon/montering

Installasjonen/monteringen skal gjennomføres av autoriserte installatører, og installasjonsanvisningen samt gjeldende forskrifter skal følges.

[pl] Ważne wskazówki dotyczące instalacji/montażu

Instalację/montaż powinien wykonać specjalista uprawniony do tego typu prac z uwzględnieniem informacji podanych w niniejszej instrukcji oraz aktualnie obowiązujących przepisów.

[pt] Indicações importantes relativas à instalação/montagem

A instalação/montagem deve ser efectuada por um técnico autorizado para os trabalhos, respeitando este manual e as prescrições válidas.

[ro] Indicații importante privind instalarea/montajul

Instalarea/montajul trebuie realizate de către un specialist autorizat pentru lucrările respective, respectându-se prezentele instrucțiuni și prescripțiile valabile.

[ru] Важные указания по подключению/монтажу

Подключение/монтаж должны выполнять только специалисты, имеющие допуск к выполнению таких работ, при соблюдении требований этой инструкции и действующих норм и правил.

[sk] Dôležité pokyny týkajúce sa inštalácie/montáže

Inštaláciu/montáž musí vykonať odborný personál, ktorý má oprávnenie pre výkon týchto prác, pričom musí dodržiavať pokyny uvedené v tomto návode a platné predpisy.

[sl] Pomembni napotki za namestitvev/montažo

Inštalacija/montažo lahko izvede samo pooblaščen strokovnjak ob upoštevanju teh navodil in veljavnih predpisov.

[sr] Važna uputstva za ugradnju i montažu

Ovu instalaciju/montažu moraju da obave stručna lica koja su ovlašćena za obavljanje takvih radova u skladu sa ovim uputstvom i važećim propisima.

[sv] Viktiga anvisningar för installation/montering

Installationen/monteringen måste utföras av en behörig och tekniskt utbildad person enligt denna anvisning samt gällande föreskrifter.

[tr] Kurulum/Montaj ile ilgili önemli uyarılar

Kurulum/montaj, bu çalışmalarını yapmasına müsaade edilen uzman kişiler tarafından işbu kılavuz ve geçerli yönetmelikler dikkate alınarak yapılmalıdır.

[uk] Важливі вказівки щодо установки/монтажу

Встановлення/монтаж повинні виконувати фахівці, що допущені до виконання таких робіт, із дотриманням цієї інструкції та діючих приписів.

[zh] 安装方面的重要提示

安装和组装工作必须由经过许可的专业人员进行，同时必须遵守本说明书和现行法规的相关要求

[ar] ملاحظات هامة للتركيب/التجميع

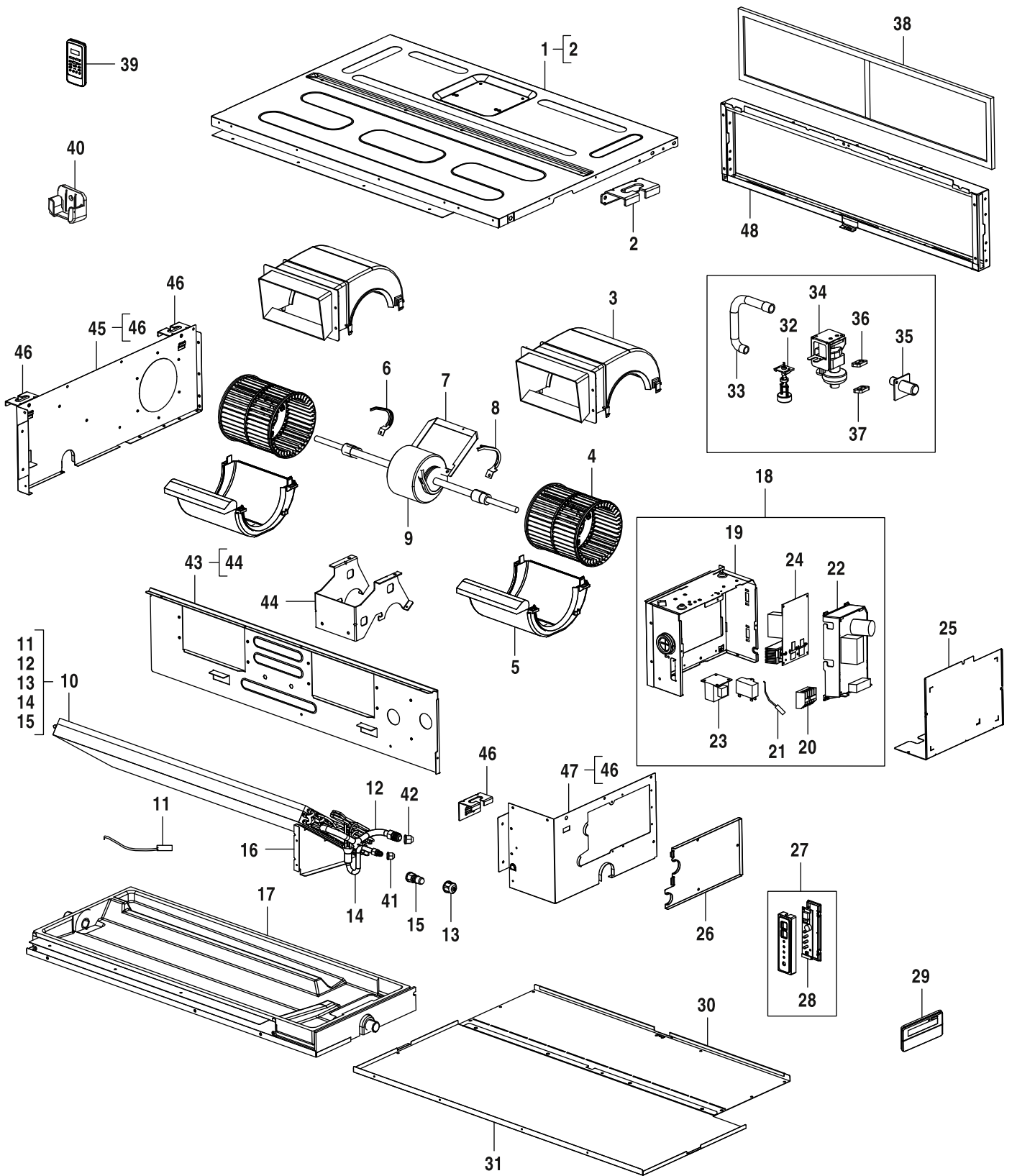
يجب أن يتم التركيب/التجميع من قبل متخصص مصرح له بالعمل، مع مراعاة اللوائح السارية.

[fa] تذکرات مهم درباره نصب/مونتاژ

نصب/مونتاژ باید توسط فردی حرفه ای که مجاز به انجام این کار است، و همچنین با توجه کامل به مقررات مربوطه انجام شود.

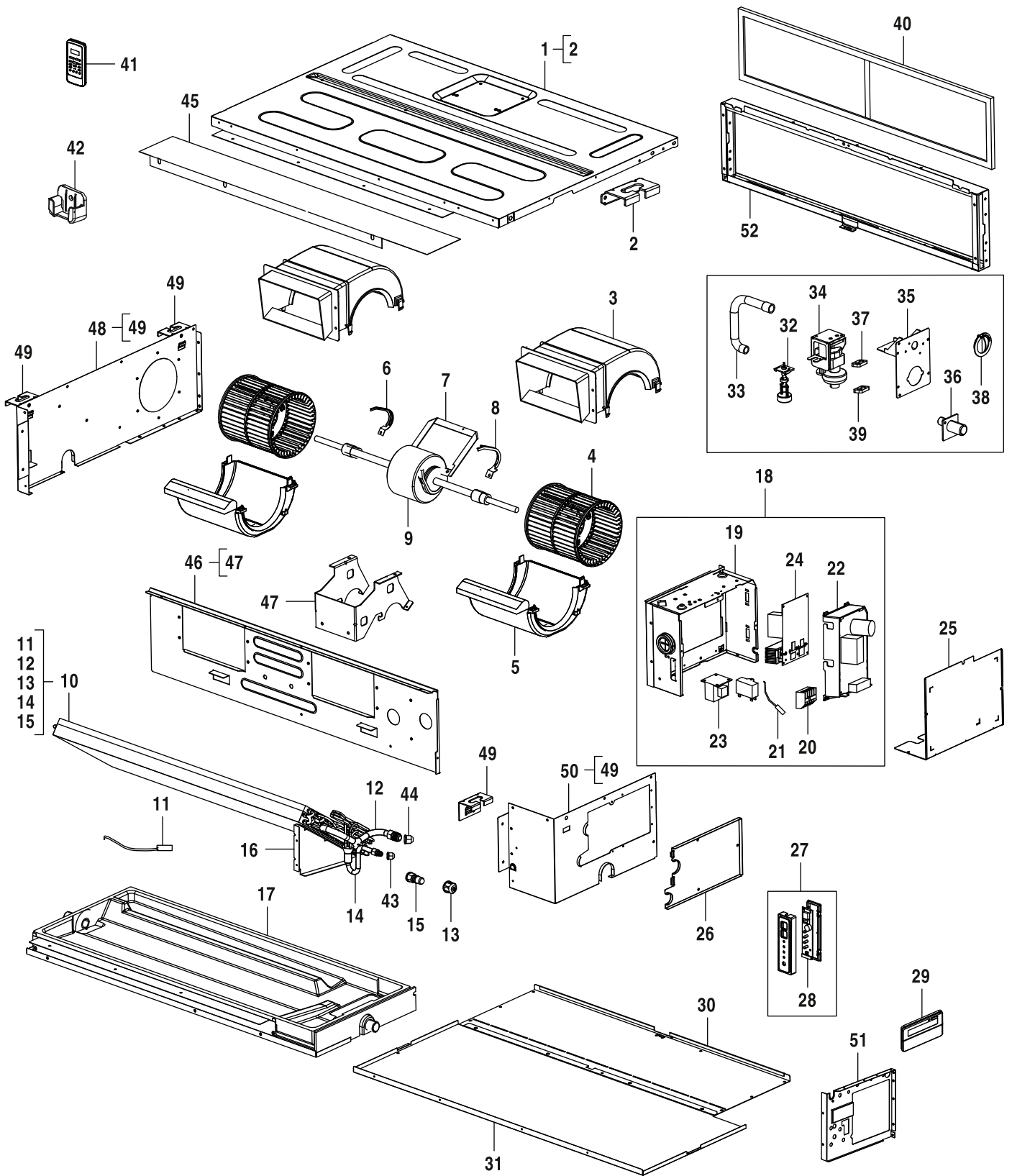
CL5000iU D 35 E	7 733 701 888	5
CL5000iU D 53 E	7 733 701 889	7
CL5000iL D 105 E	7 733 701 892	11
CL5000iL D 125 E	7 733 701 893	11
CL5000iL D 140 E	7 733 701 894	11
CL5000iL D 160 E	7 733 701 895	11
CL5000iL D 88 E	7 733 701 891	11
CL5000iU D 70 E	7 733 701 890	11

**Catálogo de peças
de substituição**



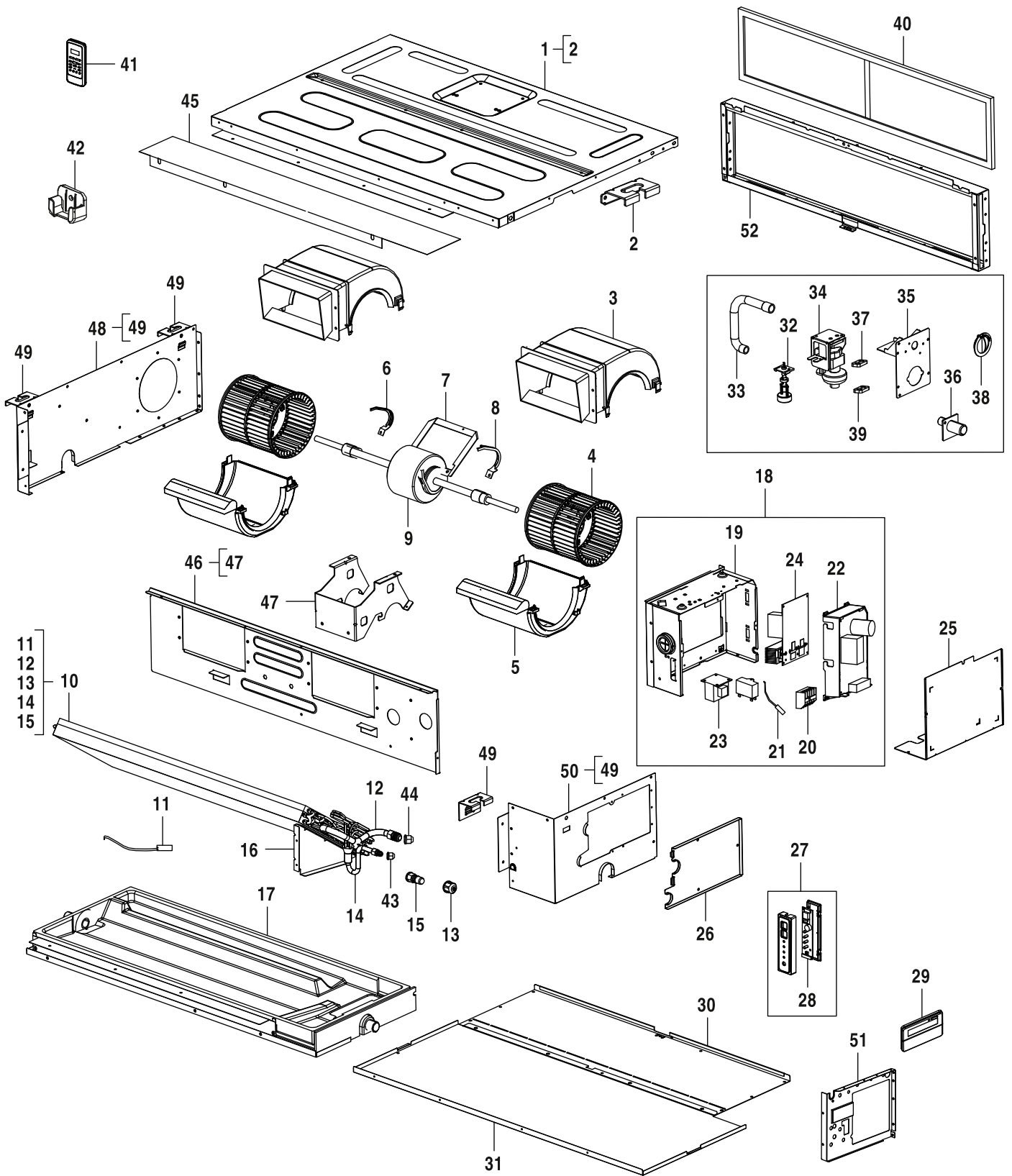
6721904738.aa.RO

Catálogo de peças de substituição



6721904739.aa.RO

Catálogo de peças de substituição



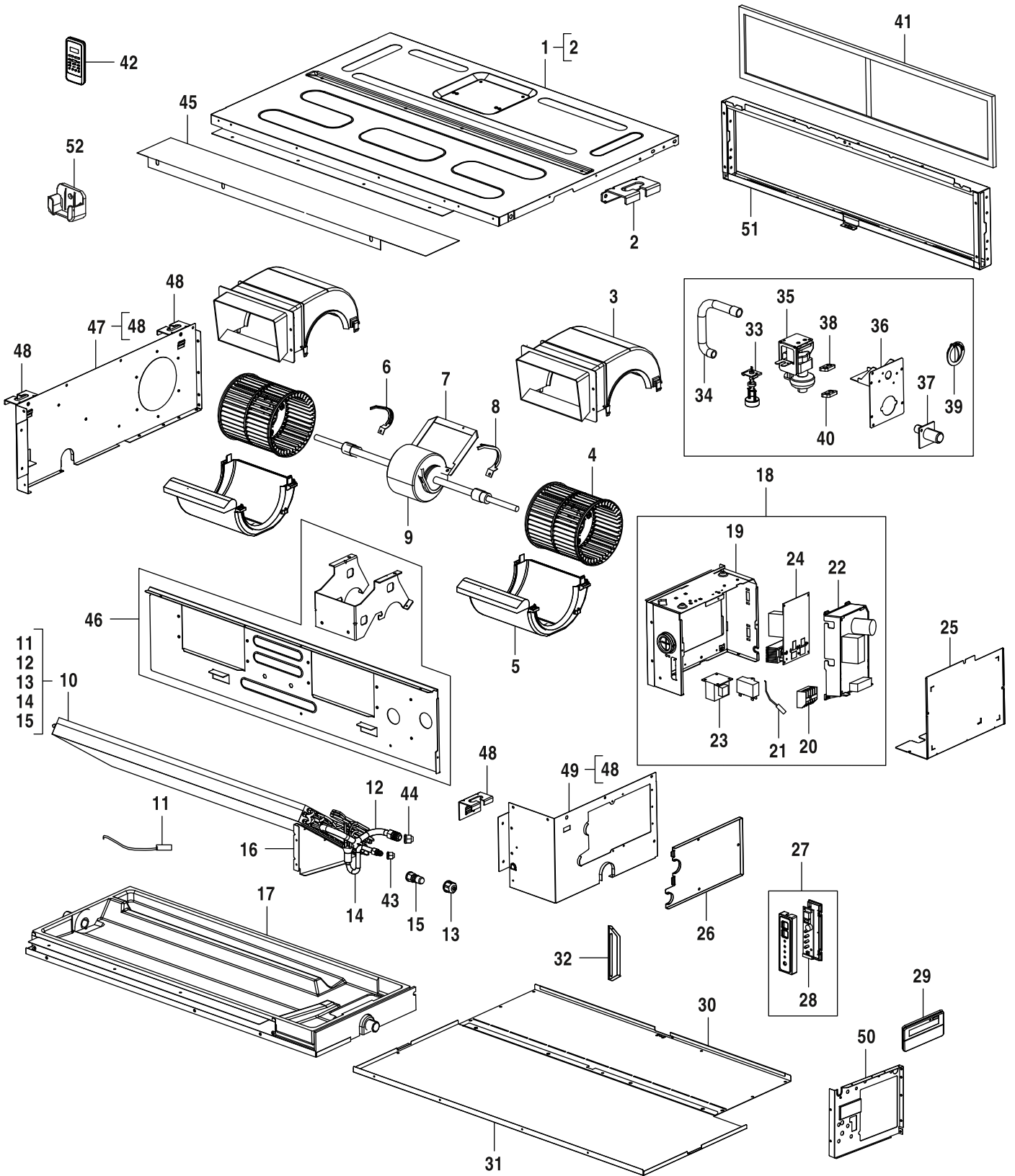
6721904739.aa.RO

	Designação	Nº de pedido	CL5000IU D 53 E																																			Observações
48	Peça lateral à esquerda	7 733 700 057	■																																			
49	Peça lateral à direita	7 733 700 058	■																																			
50	Peça lateral à direita	7 739 838 177	■																																			
51	Peça lateral à direita	7 739 838 178	■																																			

--

CL5000iU D 53 E	7733701889
-----------------	------------

Catálogo de peças de substituição

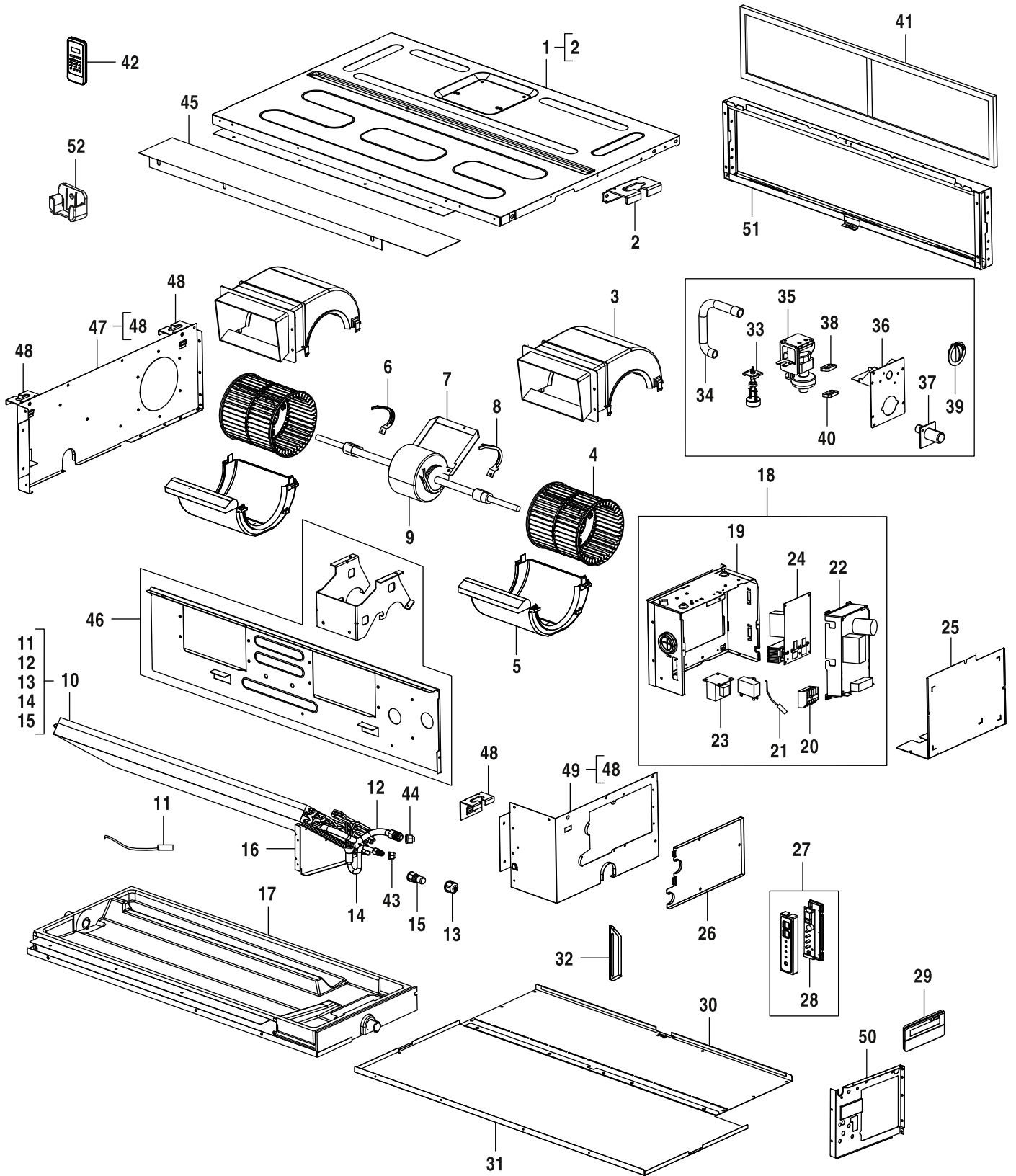


6721904700.aa.RO

CL5000iL D 105 E	7733701892
CL5000iL D 125 E	7733701893
CL5000iL D 140 E	7733701894
CL5000iL D 160 E	7733701895
CL5000iL D 88 E	7733701891
CL5000iU D 70 E	7733701890

Designação	Nº de pedido	CL5000iL D 105 E	CL5000iL D 125 E	CL5000iL D 140 E	CL5000iL D 160 E	CL5000iL D 88 E	CL5000iU D 70 E	Observações
1 Caixa	7 739 838 196	■				■		
1 Caixa	7 739 838 221		■	■	■			
1 Caixa	7 739 838 250						■	
2 Suporte	8 750 502 744	■	■	■	■	■	■	
3 Caixa em cima	7 739 838 222		■	■	■			
3 Cobertura	8 750 502 745						■	
3 Cobertura	8 750 502 751	■				■		
4 Ventilador Centrifugo	7 739 838 181						■	
4 Ventilador	7 739 838 223		■	■	■			
4 Ventilador	8 750 502 752	■				■		
5 Caixa em baixo	7 739 838 182						■	
5 Defletor de ar	8 750 502 753	■				■		
5 013 No description available	8 750 502 775		■	■	■			
6 Grampo	7 739 832 924	■	■	■	■	■	■	
7 Suporte do motor do ventilador	7 739 833 005						■	
7 Suporte	7 739 838 225	■	■	■	■	■		
8 Grampo	7 739 832 926	■	■	■	■	■	■	
9 Motor DC	7 739 838 158						■	
9 Motor DC	7 739 838 200	■				■		
9 Motor DC	7 739 838 226		■	■	■			
10 Vaporizador	8 750 500 782						■	
10 Vaporizador	8 750 500 787	■				■		
10 Vaporizador	8 750 500 790		■	■	■			
11 Sensor da temperatura	7 739 832 368	■	■	■	■	■	■	
12 Tubo	7 739 838 202	■				■	■	
12 Tubo	7 739 838 228		■	■	■			
13 Porca	8 733 500 268	■	■	■	■	■	■	
14 Tubo	8 750 500 783						■	
14 Tubo	8 750 500 788	■				■		
14 013 No description available	8 750 502 776		■	■	■			
15 Válvula	8 733 500 266	■	■	■	■	■	■	
16 Suporte	7 739 838 204	■				■	■	
16 Suporte	7 739 838 230		■	■	■			
17 coletor de condensados	7 739 838 186						■	
17 coletor de condensados	7 739 838 205	■				■		
17 coletor de condensados	7 739 838 231		■	■	■			
18 Caixa	8 750 502 746						■	
18 Caixa	8 750 502 754					■		
18 Caixa	8 750 502 756	■						
18 013 No description available	8 750 502 777		■	■	■			
19 Aparelho de regulação	8 733 500 742	■				■	■	
19 Aparelho de regulação	8 733 500 743		■	■	■			
20 Cabo	8 750 502 275	■	■	■	■	■	■	
21 Sensor da temperatura ambiente	7 739 833 258	■	■	■	■	■	■	
22 Placa de circuito impresso	8 750 502 747					■	■	
22 013 No description available	8 750 502 774		■	■	■			
23 Reatanci	7 739 832 943	■				■	■	
23 Bobina	7 739 838 235		■	■	■			
CL5000iL D 105 E	7733701892							
CL5000iL D 125 E	7733701893							
CL5000iL D 140 E	7733701894							
CL5000iL D 160 E	7733701895							
CL5000iL D 88 E	7733701891							
CL5000iU D 70 E	7733701890							

Catálogo de peças de substituição



6721904700.aa.RO

CL5000iL D 105 E	7733701892
CL5000iL D 125 E	7733701893
CL5000iL D 140 E	7733701894
CL5000iL D 160 E	7733701895
CL5000iL D 88 E	7733701891
CL5000iU D 70 E	7733701890

Designação	Nº de pedido	CL5000iL D 105 E	CL5000iL D 125 E	CL5000iL D 140 E	CL5000iL D 160 E	CL5000iL D 88 E	CL5000iU D 70 E	Observações
24 Inversor	7 739 838 209	■				■		
24 Inversor	7 739 838 236		■	■	■			
24 Tablero De Control Del Inversor	8 750 502 748						■	
25 Cobertura	7 739 838 210	■				■	■	
25 Cobertura	7 739 838 237		■	■	■			
26 Suporte	8 750 500 784	■	■	■	■	■	■	
27 Indicador	7 739 832 946	■	■	■	■	■	■	
28 Visor	7 739 838 239	■	■	■	■	■	■	
29 Controlador Remoto Com Fios	8 750 502 749	■	■	■	■	■	■	
30 Cobertura atrás	7 739 838 190						■	
30 Cobertura atrás	7 739 838 211	■					■	
30 Cobertura atrás	7 739 838 240		■	■	■			
31 Cobertura em cima	7 739 838 191						■	
31 Cobertura em cima	7 739 838 212	■				■		
31 Cobertura em cima	7 739 838 241		■	■	■			
32 Reforço	7 739 833 355		■	■	■			
32 Reforçar o quadro	7 739 838 213	■				■	■	
33 Sensor De Nivel De Aqua	7 739 833 103	■	■	■	■	■	■	
34 Mangueira	8 750 500 775	■	■	■	■	■	■	
35 Bomba de indução	7 739 833 262	■	■	■	■	■	■	
36 Suporte Bomba	8 750 500 777	■	■	■	■	■	■	
37 Tuberia De Desague	8 750 500 778	■	■	■	■	■	■	
38 Anel De Borracha	8 750 500 779	■	■	■	■	■	■	
39 Cobertura	8 750 500 780	■	■	■	■	■	■	
40 Anel De Borracha	7 739 833 264	■	■	■	■	■	■	
41 Filtro de ar	8 750 500 785						■	
41 Filtro de ar	8 750 500 789	■					■	
41 Filtro de ar	8 750 500 792		■	■	■			
42 Controlo remoto	8 750 501 666	■	■	■	■	■	■	
43 Porca TLM-B02 - 3/8'	7 739 832 338	■	■	■	■	■	■	
43 Suporte Controlo remoto	8 750 501 605	■	■	■	■	■	■	
44 Porca TLM-D04 - 5/8'	7 739 832 418	■	■	■	■	■	■	
45 Suporte à frente	7 739 838 192						■	
45 Suporte à frente	7 739 838 214	■					■	
46 Suporte atrás	7 739 838 242		■	■	■			
46 Peça lateral	8 750 502 750						■	
46 Peça lateral	8 750 502 755	■				■		
47 Peça lateral à esquerda	7 739 838 217	■				■	■	
47 013 No description available	8 750 502 778		■	■	■			
48 Peça lateral à esquerda	7 739 838 245		■	■	■			
48 Gancho	7 739 838 247	■	■	■	■	■	■	
49 Peça lateral à direita	7 739 838 218	■				■	■	
50 Peça lateral à direita	7 739 838 219	■				■	■	
50 Peça lateral à direita	7 739 838 246		■	■	■			
51 Peça lateral à direita	7 739 838 195						■	
51 Peça lateral à direita	7 739 838 220	■				■		
51 Peça lateral à direita	7 739 838 248		■	■	■			
52 Peça lateral à direita	7 739 838 249		■	■	■			
CL5000iL D 105 E	7733701892							
CL5000iL D 125 E	7733701893							
CL5000iL D 140 E	7733701894							
CL5000iL D 160 E	7733701895							
CL5000iL D 88 E	7733701891							
CL5000iU D 70 E	7733701890							



BOSCH

Bosch Thermotechnik GmbH
Junkersstr. 20-24
D-73249 Wernau / Germany