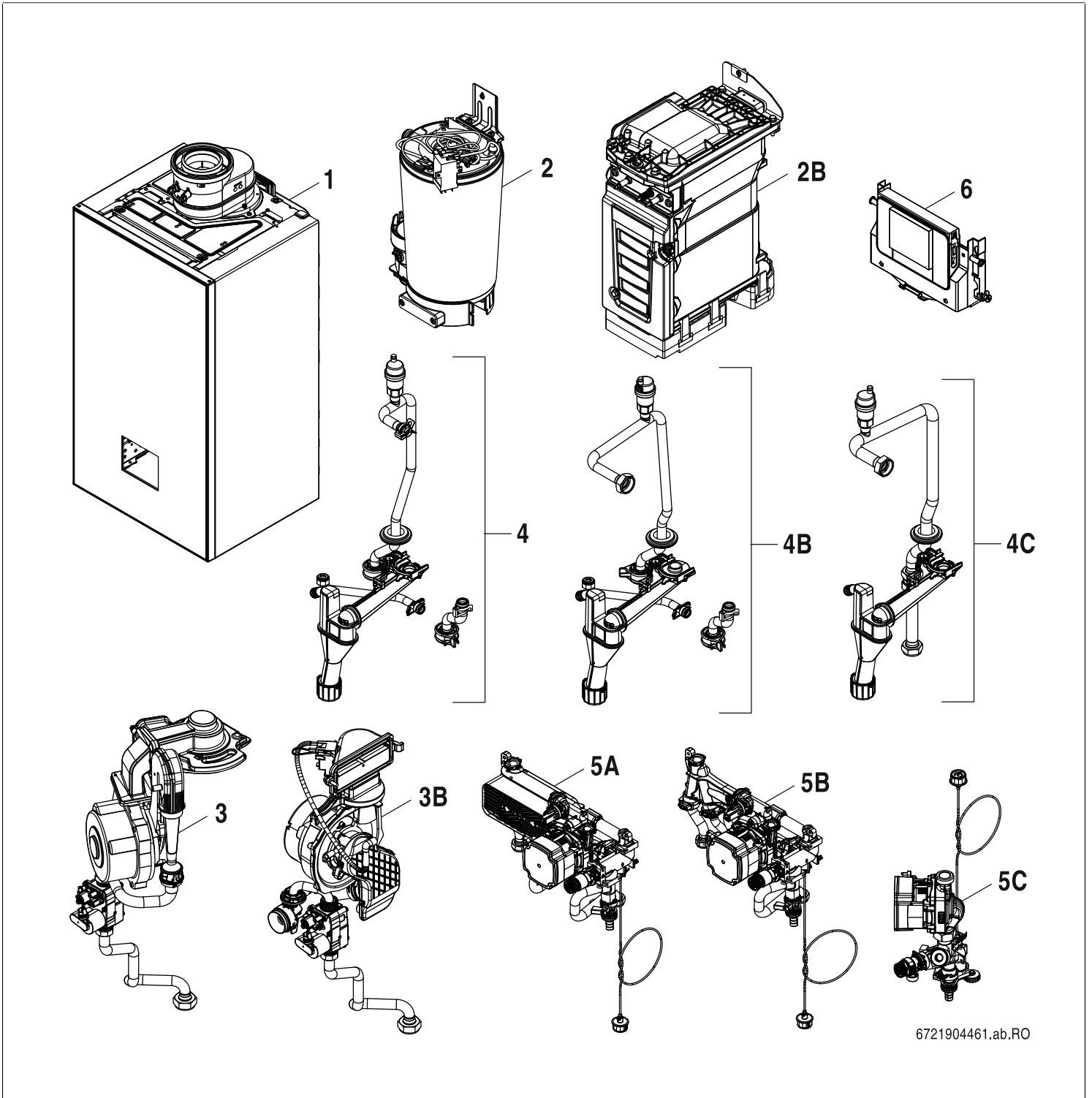


# GC5300iW 15-24 P 23



6721904461.ab.RO



**[de] Wichtige Hinweise zur Installation/Montage**

Die Installation/Montage muss durch eine für die Arbeiten zugelassene Fachkraft unter Beachtung der geltenden Vorschriften erfolgen.

**[en] Important notes on installation/assembly**

The installation/assembly must be carried out by a qualified contractor, following these instructions and in compliance with the applicable regulations.

**[fr] Instructions importantes pour l'installation/le montage**

L'installation/le montage doit être effectué(e) par un spécialiste qualifié pour les opérations concernées et dans le respect de la présente notice et des prescriptions applicables.

**[bg] Важни указания във връзка с инсталацията/монтажа**

Инсталацията/монтажът трябва да се извършва от лицензиран за работите специалист в съответствие с настоящото ръководство и с приложимите разпоредби.

**[cs] Důležité pokyny k instalaci/montáži**

Instalaci/montáž musí při dodržení pokynů uvedených v tomto návodu a platných předpisů provést odborný pracovník s příslušným oprávněním pro tyto práce.

**[da] Vigtige anvisninger til installationen/monteringen**

Installationen/monteringen skal foretages af en godkendt installatør under overholdelse af denne vejledning og de gældende forskrifter.

**[el] Σημαντικές υποδείξεις για την εγκατάσταση/συναρμολόγηση**

Η εγκατάσταση/τοποθέτηση πρέπει να ανατίθεται σε εκπαιδευμένο για τις συγκεκριμένες εργασίες τεχνικό προσωπικό με τήρηση αυτών των οδηγιών καθώς και των σχετικών προδιαγραφών.

**[es] Indicaciones importantes para instalación/montaje**

La instalación/el montaje debe realizarla personal especializado que esté autorizado para realizar estos trabajos y que tenga en cuenta estas instrucciones y la normativa vigente.

**[et] Olulised juhised paigaldamiseks/montaažiks**

Paigaldamist/montaaži tohib läbi viia vaid selleks volitusi omav spetsialist, arvestades kehtivaid nõudeid.

**[nl-BE] Belangrijke aanwijzingen betreffende de installatie/montage**

De installatie/montage moet worden uitgevoerd door een voor de werkzaamheden geautoriseerde installateur rekening houdend met deze handleiding en de geldende voorschriften.

**[fi] Tärkeitä asennus- ja kokoonpano-ohjeita**

Näihin töihin hyväksytyin ammattiasentajan pitää suorittaa asennus- ja kokoonpanotyöt voimassa olevien määräysten mukaisesti.

**[hu] Fontos tudnivalók az installálás/szereléshez**

A telepítést/szerelést egy, a munkálatokra felhatalmazott szakembernek kell végeznie, jelen utasítás és az érvényes előírások figyelembevételével.

**[it] Avvertenze importanti per l'installazione/il montaggio**

L'installazione/il montaggio deve aver luogo ad opera di una ditta specializzata ed autorizzata in osservanza di queste istruzioni e delle direttive vigenti.

**[ka] მნიშვნელოვანი მითითებები ინსტალაციისთვის/მონტაჟისთვის**

ინსტალაცია/მონტაჟი უნდა განხორციელდეს საშუალებისთვის დამკვეთი კვალიფიციური პერსონალის მიერ, მოქმედი განაწესის დაცვით.

**[lt] Svarbios instaliavimo ir (arba) montavimo nuorodos**

Instaliavimo / montavimo darbus, laikydamiesi šios instrukcijos reikalavimų ir galiojančių taisyklių, privalo atlikti šioms darbams įgalioti specialistai.

**[lv] Svarīgi norādījumi par iekārtas uzstādīšanu / montāžu**

Uzstādīšanu/montāžu jāveic atbilstošajiem darbiem sertificētam speciālistam, ievērojot šo instrukciju un spēkā esošos noteikumus.

**[nl] Belangrijke aanwijzingen betreffende de installatie/montage**

De installatie/montage moet door een erkend installateur volgens de geldende voorschriften worden uitgevoerd.

**[no] Viktig informasjon om installasjon/montering**

Installasjonen/monteringen skal gjennomføres av autoriserte installatører, og installasjonsanvisningen samt gjeldende forskrifter skal følges.

**[pl] Ważne wskazówki dotyczące instalacji/montażu**

Instalację/montaż powinien wykonać specjalista uprawniony do tego typu prac z uwzględnieniem informacji podanych w niniejszej instrukcji oraz aktualnie obowiązujących przepisów.

**[pt] Indicações importantes relativas à instalação/montagem**

A instalação/montagem deve ser efectuada por um técnico autorizado para os trabalhos, respeitando este manual e as prescrições válidas.

**[ro] Indicații importante privind instalarea/montajul**

Instalarea/montajul trebuie realizate de către un specialist autorizat pentru lucrările respective, respectându-se prezentele instrucțiuni și prescripțiile valabile.

**[ru] Важные указания по подключению/монтажу**

Подключение/монтаж должны выполнять только специалисты, имеющие допуск к выполнению таких работ, при соблюдении требований этой инструкции и действующих норм и правил.

**[sk] Dôležité pokyny týkajúce sa inštalácie/montáže**

Inštaláciu/montáž musí vykonať odborný personál, ktorý má oprávnenie pre výkon týchto prác, pričom musí dodržiavať pokyny uvedené v tomto návode a platné predpisy.

**[sl] Pomembni napotki za namestitvev/montažo**

Inštalacijo/montažo lahko izvede samo pooblaščen strokovnjak ob upoštevanju teh navodil in veljavnih predpisov.

**[sr] Važna uputstva za ugradnju i montažu**

Ovu instalaciju/montažu moraju da obave stručna lica koja su ovlašćena za obavljanje takvih radova u skladu sa ovim uputstvom i važećim propisima.

**[sv] Viktiga anvisningar för installation/montering**

Installationen/monteringen måste utföras av en behörig och tekniskt utbildad person enligt denna anvisning samt gällande föreskrifter.

**[tr] Kurulum/Montaj ile ilgili önemli uyarılar**

Kurulum/montaj, bu çalışmalarını yapmasına müsaade edilen uzman kişiler tarafından işbu kılavuz ve geçerli yönetmelikler dikkate alınarak yapılmalıdır.

**[uk] Важливі вказівки щодо установки/монтажу**

Встановлення/монтаж повинні виконувати фахівці, що допущені до виконання таких робіт, із дотриманням цієї інструкції та діючих приписів.

**[zh] 安装方面的重要提示**

安装和组装工作必须由经过许可的专业人员进行, 同时必须遵守本说明书和现行法规的相关要求

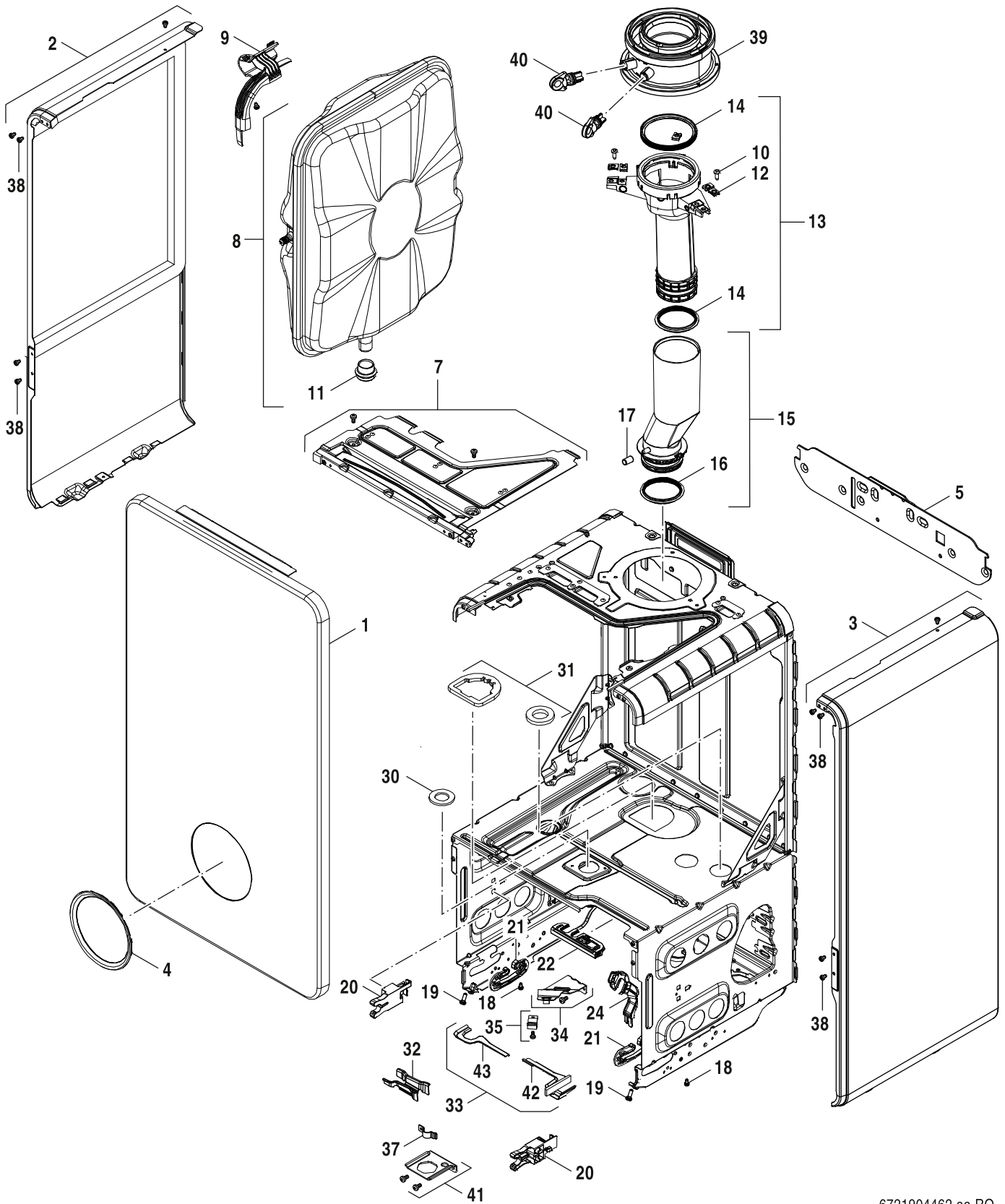
**[ar] ملاحظات هامة للتركيب/التجميع**  
يجب أن يتم التركيب/التجميع من قبل متخصص مصرح له بالعمل، مع مراعاة اللوائح السارية.

**[fa] تذکرات مهم درباره نصب/مونتاژ**  
نصب/مونتاژ باید توسط فردی حرفه ای که مجاز به انجام این کار است، و همچنین با توجه کامل به مقررات مربوطه انجام شود.

**[az] Quraşdırılma**

Quraşdırılma işinin yerinə yetirilməsi səlahiyyətli bir mütəxəssis tərəfindən və müvafiq qaydalara uyğun olaraq aparılmalıdır.

**Spare parts list**  
**Ersatzteilliste**



6721904462.aa.RO

Sheet metal  
Blechteile

**GC5300iW 15-24 P 23**

**1**

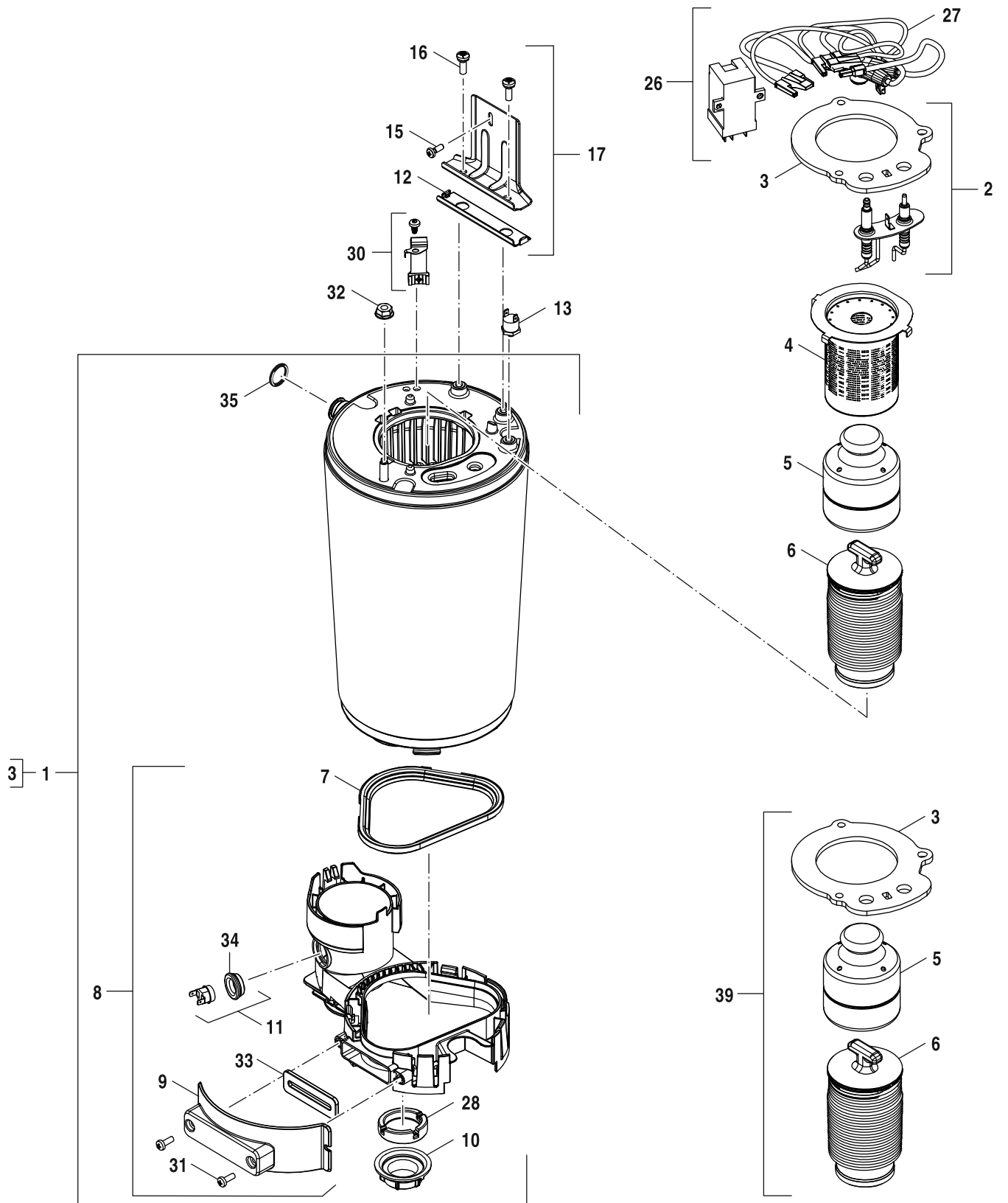
Pos	Description Bezeichnung	Ordering no. Bestell-Nr.																					Remarks Bemerkungen
			7-736-902-453	7-736-902-454																			
1	Front panel Bosch	8 737 604 196	■	■																			
2	Side panel left-hand	8 737 604 192	■	■																			
3	Side panel right-hand	8 737 604 194	■	■																			
4	Facia	8 737 709 138	■	■																			
5	Wall mounting bracket	8 737 713 941	■	■																			
7	Top panel	8 737 604 180	■	■																			
8	Expansion vessel 12L	8 737 604 177	■	■																			
9	Support (Expansion vessel)	8 737 604 184	■	■																			
10	Screw No.10x20 Hex Flange Head (3x)	8 716 109 363 0	■	■																			
11	Plug	8 737 604 187	■	■																			
12	Clip 4,8mm (10x)	8 710 609 015 0	■	■																			
13	Flue outlet	8 737 711 178	■	■																			
14	Seal Ø80mm	8 737 902 970 0	■	■																			
15	Flue pipe	8 718 650 987 0	■	■																			
16	Seal Ø70mm	8 737 902 750 0	■	■																			
17	Cap (1x)	8 737 902 864 0	■	■																			
18	Screw M4x8 (10x)	8 737 604 202	■	■																			
19	Screw M5x15 (10x)	8 737 604 201	■	■																			
20	Bracket (Control unit)	8 737 604 181	■	■																			
21	Hinge	8 737 701 453 0	■	■																			
22	Grommet (Cable guide)	8 737 710 236	■	■																			
24	Bracket (Pressure gauge)	8 737 604 182	■	■																			
30	Gasket Gas valve 41x3 (10x)	8 718 668 449 0	■	■																			
31	Seal kit	8 737 709 150	■	■																			
32	Bracket (Pipe)	8 737 604 185	■	■																			
35	Clip	8 711 301 094 0	■	■																			
38	Screw M4x6 (10x)	8 719 905 146 0	■	■																			
39	Flue adapter DN 80/125	8 716 763 274 0	■	■																			
40	Plug	8 716 763 266 0	■	■																			

**GC5300iW 15-24 P 23**

Sheet metal  
Blechteile

**1**

**Spare parts list**  
**Ersatzteilliste**



6721904465.ab.RO

Heat exchanger  
Wärmeübertrager

**GC5300iW 15-24 P 23**

**2**

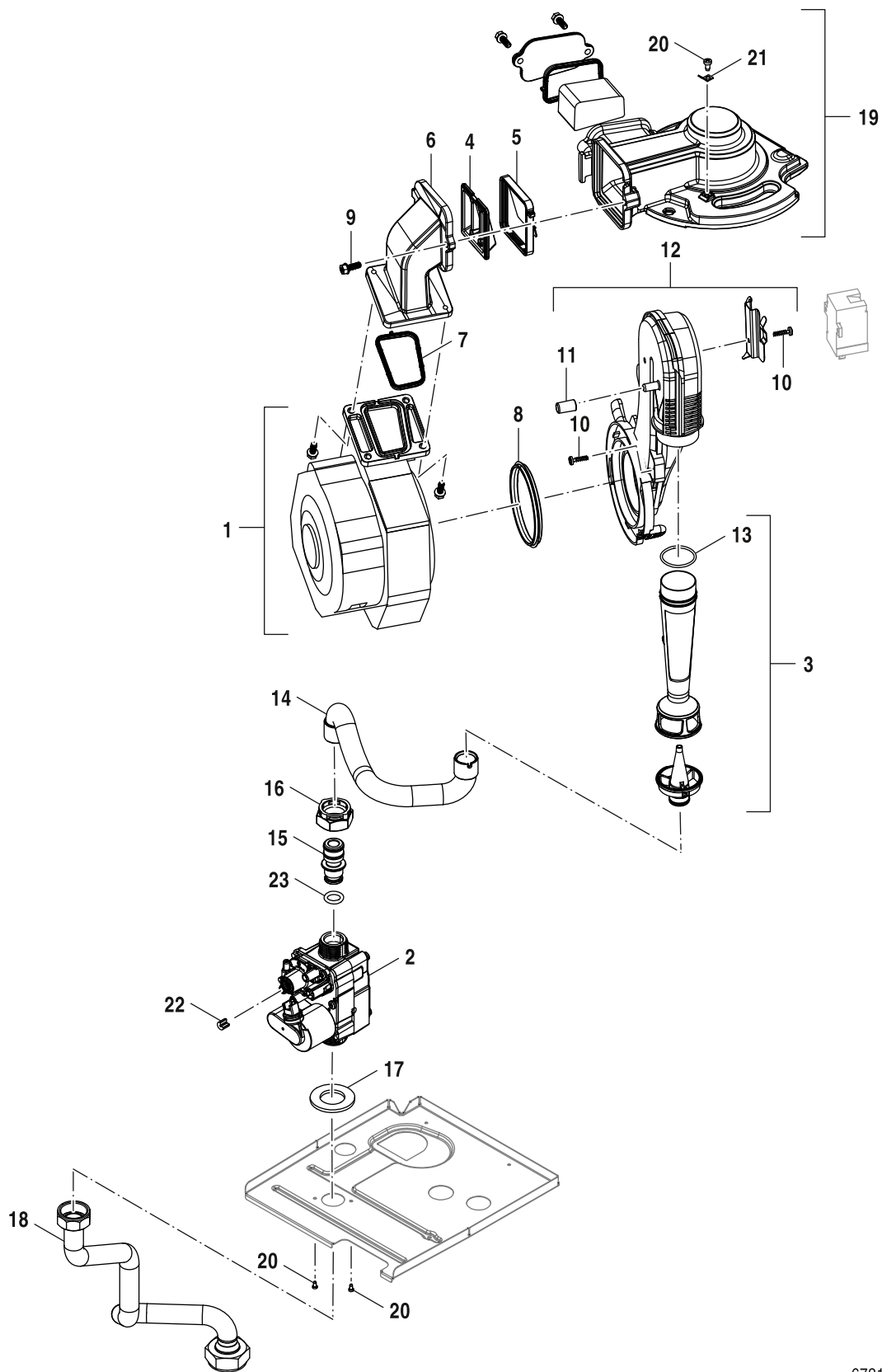
Pos	Description Bezeichnung	Ordering no. Bestell-Nr.																					Remarks Bemerkungen
			7-736-902-453	7-736-902-454																			
1	Heat exchanger C6-13 (coated)	8 737 604 784	■	■																			
2	Electrode set	8 737 903 536 0	■	■																			
3	Seal burner	8 718 650 789 0	■	■																			
4	Burner 15 kW	8 718 650 983 0	■																				
4	Burner 30 kW	8 718 650 984 0		■																			
5	Displacement body	8 715 405 197 0	■	■																			
6	Lower baffle	8 737 602 342	■	■																			
7	Seal	8 718 651 071 0	■	■																			
8	Assembly Condensate Tray Bosch	8 716 121 187	■	■																			
9	Cover (Installer access)	8 718 651 585 0	■	■																			
10	Nut	8 713 301 196 0	■	■																			
11	Temperature limiter	8 710 506 267 0	■	■																			
12	Plate	8 716 121 838	■	■																			
13	Temperature limiter	8 737 903 399 0	■	■																			
15	Screw M5x8 (10x)	8 737 602 552	■	■																			
16	Screw M6x18 (10x)	8 737 602 143	■	■																			
17	Bracket	8 737 711 804	■	■																			
26	Ignition transformer	7 736 700 599	■	■																			
27	Ignition Cable	8 737 902 999 0	■	■																			
28	Seal Condensate Tray	8 716 117 038	■	■																			
30	Temperature sensor NTC	8 737 602 343	■	■																			
31	Screw M5x14 (10x)	8 716 012 033 0	■	■																			
32	Nut M8 with flange	8 718 682 332 0	■	■																			
33	Seal	8 737 902 502 0	■	■																			
34	Grommet	8 737 902 638 0	■	■																			
35	O-ring 17x4 (10x)	8 716 771 154 0	■	■																			
39	Baffle Set	8 716 121 956	■	■																			
	Cleaning set C6	7 738 113 218	■	■																			
	Service-Kit C6-13	8 737 711 853	■	■																			

**GC5300iW 15-24 P 23**

Heat exchanger  
Wärmeübertrager

**2**

Spare parts list  
Ersatzteilliste



6721904467.aa.RO

Gas valve  
Gasarmatur

**GC5300iW 15-24 P 23**

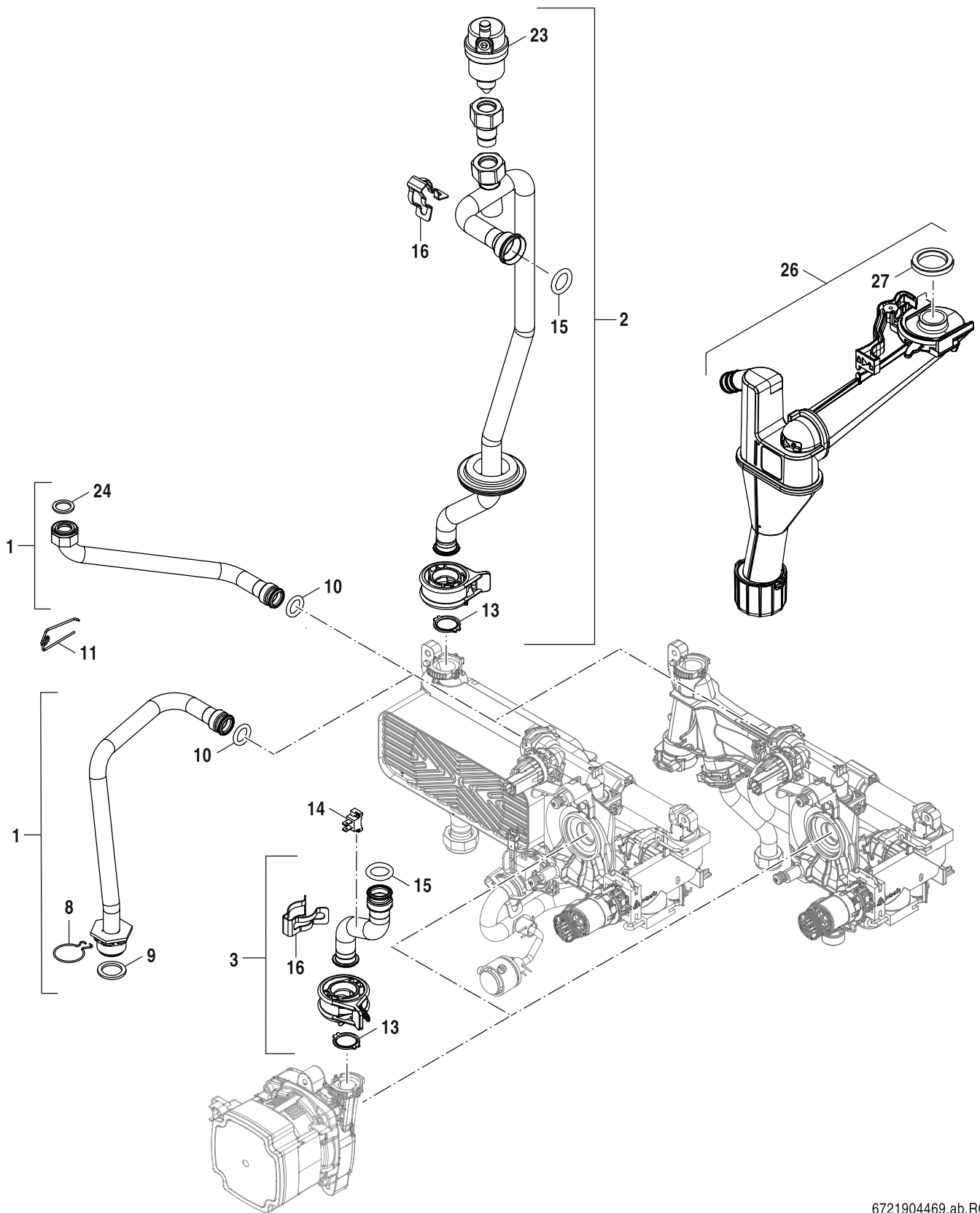
**3**



Pos	Description Bezeichnung	Ordering no. Bestell-Nr.																						Remarks Bemerkungen
				7-736-902-453																				
				7-736-902-454																				
1	Fan	8 718 651 784 0	■	■																				
2	Gas valve SIT	8 716 122 007	■	■																				
3	Venturi 30 kW G20/G31	8 718 650 605 0	■	■																				
3	Venturi 15 kW G20/G31	8 718 650 945 0	■																					
3	Venturi 30 kW G25/GZ35A	8 718 650 947 0	■	■																				
3	Venturi 15 kW G25/GZ35A	8 718 650 948 0	■																					
4	Flap Guard	8 716 117 051	■	■																				
5	Non-return valve	8 716 117 050	■	■																				
6	Fan elbow	8 718 649 646 0	■	■																				
7	Seal (Fan)	8 718 660 208 0	■	■																				
8	Seal	7 746 001 88A 0	■	■																				
9	Screw M5x15 (3x)	8 718 651 785 0	■	■																				
10	Screw 4x15 (10x)	8 737 700 103 0	■	■																				
11	Cap (1x)	8 737 902 864 0	■	■																				
12	Suction pipe	8 718 650 806 0	■	■																				
13	O-ring NBR 29x2 (10x)	8 718 662 626 0	■	■																				
14	Gas hose	8 737 711 815	■	■																				
15	Restrictor 15kW G20/G25	8 716 121 807	■																					
15	Nozzle 15 kW G31	8 718 651 015 0	■																					
15	Nozzle 30 kW G31	8 718 651 017 0		■																				
15	Nozzle 30 kW G20 / G25	8 737 603 467		■																				
16	Nut	8 716 106 683 0	■	■																				
17	Gasket Gas valve 41x3 (10x)	8 718 668 449 0	■	■																				
18	Gas pipe	8 737 604 171	■	■																				
19	Burner cover	8 737 711 817	■	■																				
20	Screw M4x8 (10x)	8 718 644 553 0	■	■																				
21	Connector 6.3 Male	8 718 652 196 0	■	■																				
23	O-ring 12x3 (10x)	8 710 205 089 0	■	■																				

<b>GC5300iW 15-24 P 23</b>	Gas valve Gasarmatur	<b>3</b>
----------------------------	-------------------------	----------

Spare parts list  
Ersatzteilliste



6721904469.ab.RO

Tubes  
Rohre

GC5300iW 15-24 P 23

4

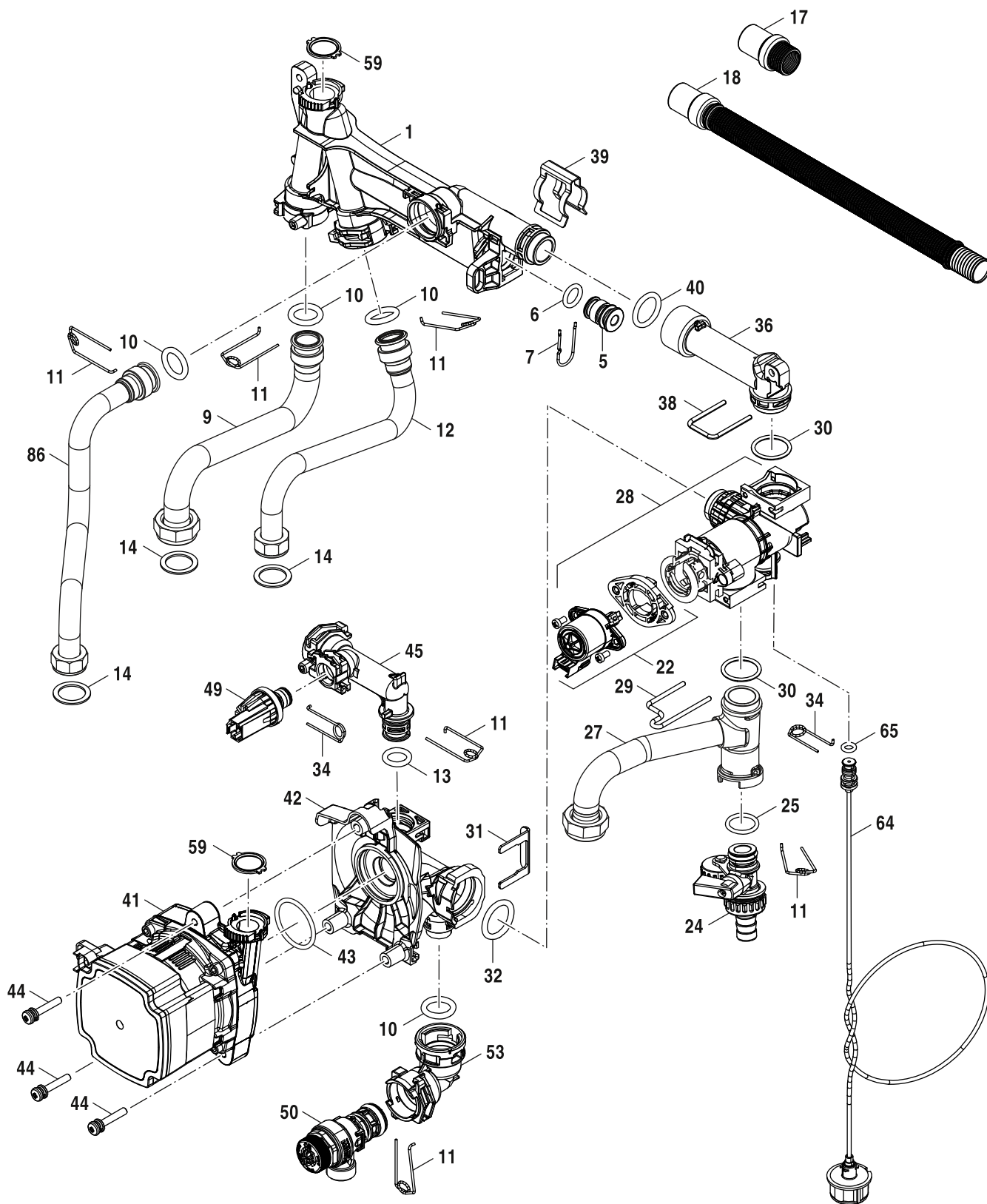
Pos	Description Bezeichnung	Ordering no. Bestell-Nr.																					Remarks Bemerkungen
			7-736-902-453	7-736-902-454																			
1	Pipe (Expansion vessel)	8 737 604 172	■	■																			
2	Supply pipe (Heat exchanger)	8 737 604 173	■	■																			
3	Return pipe	8 737 604 176	■	■																			
10	O-ring 13,87x3,53 (10x)	8 716 116 549 0	■	■																			
11	Clip 18mm (10x)	8 718 684 699 0	■	■																			
13	Seal 18,5x24,3 (10x)	8 716 771 259 0	■	■																			
14	Sensor 18mm	8 718 688 801 0	■	■																			
15	O-ring 17x4 (10x)	8 716 771 154 0	■	■																			
16	Clip (10x)	8 711 200 024 0	■	■																			
23	Air vent	8 718 642 780 0	■	■																			
24	Gasket 18,6x11,5x1,5 (10x)	8 710 103 121 0	■	■																			
26	Siphon D03-20	8 737 603 846	■	■																			
27	Seal	8 718 669 366 0	■	■																			

**GC5300iW 15-24 P 23**

Tubes  
 Rohre

**4**

Spare parts list  
Ersatzteilliste



6721905264.aa.RO

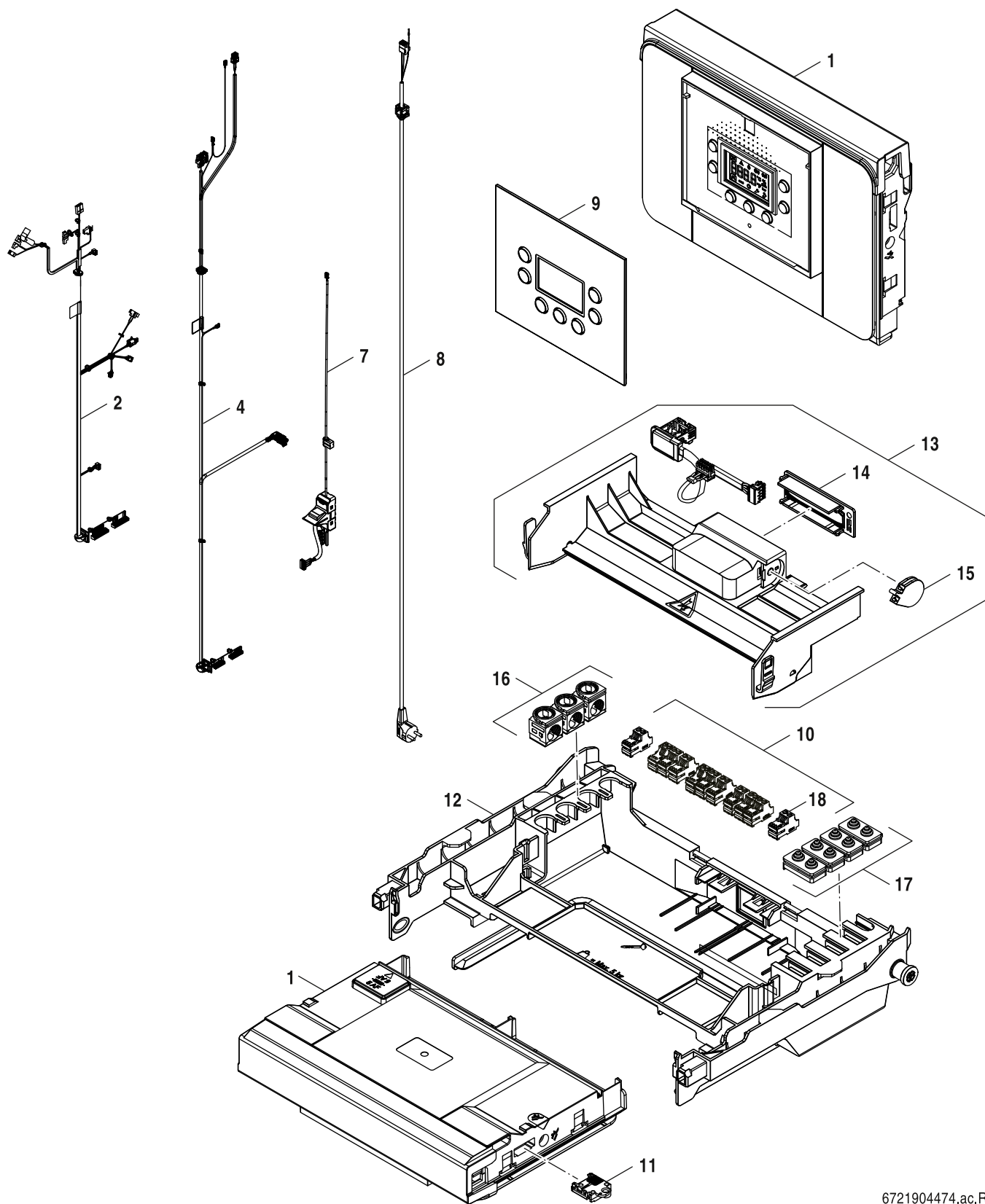
Hydraulic block  
Hydraulikblock

GC5300iW 15-24 P 23

5B



Spare parts list  
Ersatzteilliste



6721904474.ac.RO

Control box  
Schaltkasten

GC5300iW 15-24 P 23

6

Pos	Description Bezeichnung	Ordering no. Bestell-Nr.	7-736-902-453	7-736-902-454																Remarks Bemerkungen
1	Control unit ACU MHP-23	8 737 714 734	■	■																
2	Cable harness LV	8 737 603 871	■	■																
4	Cable harness HV	8 737 603 872	■	■																
7	Cable + Switch ON/OFF	8 737 711 282	■	■																
8	Mains cable	8 737 712 655	■	■																
9	Facia Mask assy Bosch without stand-by	8 737 711 155	■	■																
10	Connector set	8 737 604 210	■	■																
11	Code plug 20499 (NG)	8 737 605 311	■																	
11	Code plug 20500 (NG)	8 737 605 312		■																
11	Code plug 20580 (LPG)	8 737 605 661	■																	
11	Code plug 20581 (LPG)	8 737 605 662		■																
12	Bracket (Control panel)	8 737 604 179	■	■																
13	Cover (Installer access)	8 737 709 196	■	■																
14	Cover (Ip PluX)	8 737 709 148	■	■																
15	Lock (PluX)	8 737 709 149	■	■																
16	Strain relief	8 712 201 007 0	■	■																
17	Grommet feed 2-pole	8 737 704 495 0	■	■																
18	Connector 2-pole (orange brown) RAL8023	8 738 903 694	■	■																
	Gas conversion set LPG-->NG	7 736 902 707	■																	
	Gas conversion set LPG-->NG	7 736 902 708		■																
	Gas conversion set NG-->LPG	7 736 902 723	■																	
	Gas conversion set NG-->LPG	7 736 902 724		■																
	Gas conversion set NG --> G27	7 736 902 747	■																	
	Gas conversion set NG --> G2.350	7 736 902 748	■																	
	Gas conversion set NG --> G27	7 736 902 749		■																
	Gas conversion set NG --> G2.350	7 736 902 750		■																

**GC5300iW 15-24 P 23**

Control box  
Schaltkasten

**6**

**List of translations**  
**Übersetzungsliste**

Pos	Beschreibung				
<b>1</b>	<b>Baugruppe</b>				
1	Abdeckung Bosch				
2	Seitenteil links				
3	Seitenteil rechts				
4	Blende				
5	Wandhalter				
7	Abdeckung oben				
8	Ausdehnungsgefäß 12L				
9	Halterung (Ausdehnungsgefäß)				
10	Schraube No.10x20 Hex Flansch (3x)				
11	Stopfen				
12	Schnappmutter 4,8mm (10x)				
13	Abgasstutzen				
14	Dichtung Ø80mm				
15	Abgasrohr				
16	Dichtung Ø70mm				
17	Kappe (1x)				
18	Schraube M4x8 (10x)				
19	Schraube M5x15 (10x)				
20	Halterung (Steuereinheit)				
21	Scharnier				
22	Tülle (Kabelführung)				
24	Halterung (Manometer)				
30	Dichtung Gasarmatur 41x3 (10x)				
31	Dichtungs-Set				
32	Halterung (Rohr)				
35	Schelle				
38	Schraube M4x6 (10x)				
39	Kesselanschlussstück DN 80/125				
40	Stopfen				
<b>2</b>	<b>Baugruppe</b>				
1	Wärmetauscher C6-13 (beschichtet)				



**List of translations**  
**Übersetzungsliste**

Pos	Beschreibung				
2	Elektroden-Set				
3	Dichtung Brenner				
4	Brenner 15 kW				
4	Brenner 30 kW				
5	Verdrängungskörper				
6	Körper unten				
7	Dichtung				
8	Montagegruppe				
9	Abdeckung (Zugang Installateur)				
10	Mutter				
11	Temperaturbegrenzer				
12	Platte				
13	Temperaturbegrenzer				
15	Schraube M5x8 (10x)				
16	Schraube M6x18 (10x)				
17	Halterung				
26	Zündtrafo				
27	Zündkabel				
28	Seal Kondensatwanne				
30	Temperaturfühler NTC				
31	Schraube M5x14 (10x)				
32	Mutter M8 mit Flansch				
33	Dichtung				
34	Tülle				
35	O-Ring 17x4 (10x)				
39	Verdrängungskörper-Set				
	Reinigungsset C6				
	Service-Kit C6-13				
<b>3</b>	<b>Baugruppe</b>				
1	Gebläse				
2	Gasarmatur				
3	Venturi 30 kW G20/G31				

**List of translations**  
**Übersetzungsliste**

Pos	Beschreibung				
3	Venturi 15 kW G20/G31				
3	Venturi 30 kW G25/GZ35A				
3	Venturi 15 kW G25/GZ35A				
4	Klappenschutz				
5	Rückströmsicherung				
6	Gebläse Kanal				
7	Dichtung (Gebläse)				
8	Dichtung				
9	Schraube M5x15 (3x)				
10	Schraube 4x15 (10x)				
11	Kappe (1x)				
12	Luftansaugrohr				
13	O-Ring NBR 29x2 (10x)				
14	Gasschlauch				
15	Drosselblende 15kW G20/G25				
15	Gasdüse 15 kW G31				
15	Gasdüse 30 kW G31				
15	Gasdüse 30 kW G20 / G25				
16	Mutter				
17	Dichtung Gasarmatur 41x3 (10x)				
18	Gasrohr				
19	Brennerdeckel				
20	Schraube M4x8 (10x)				
21	Steckeranschlussockel 6.3				
23	O-Ring 12x3 (10x)				
<b>4</b>	<b>Baugruppe</b>				
1	Rohr (Ausdehnungsgefäß)				
2	Vorlaufrohr (Wärmetauscher)				
3	Rücklaufrohr				
10	O-Ring 13,87x3,53 (10x)				
11	Haltefeder 18mm (10x)				
13	Dichtung 18,5x24,3 (10x)				

**List of translations**  
**Übersetzungsliste**

Pos	Beschreibung				
14	Temperaturfühler 18mm				
15	O-Ring 17x4 (10x)				
16	Klammer (10x)				
23	Entlüfter				
24	Dichtung 18,6x11,5x1,5 (10x)				
26	Siphon D03-20				
27	Dichtung				
<b>5B</b>	<b>Baugruppe</b>				
1	Sammler				
5	Stopfen (5x)				
6	O-Ring 12,5x3 WRAS / KTW (1x)				
7	Haltefeder 13mm				
9	Vorlaufrohr				
10	O-Ring 17x4 (10x)				
11	Haltefeder 18mm (10x)				
12	Rohr (Warmwasser)				
13	O-Ring 13,87x3,53 (10x)				
14	Dichtung 23,9x17,2x1,5 (10x)				
17	Schlauch Kondensatschlauch				
18	Wellrohr				
22	Antrieb (3-Wege-Ventil)				
24	Füll- und Entleerhahn				
25	O-Ring 18,7x2,7 (10x)				
27	Rücklaufrohr				
28	3-Wege-Ventil				
29	Haltefeder (10x)				
30	O-Ring 23,47x2,62 (10x)				
31	Sicherungsklammer (10x)				
32	O-Ring 23x4 (10x)				
34	Haltefeder 10mm (10x)				
36	Verbindungsrohr				
38	Haltefeder (10x)				

**List of translations**  
**Übersetzungsliste**

Pos	Beschreibung				
39	Klammer (10x)				
40	O-Ring 20,22x3,53 EPDM (10x)				
41	Pumpe ErP SpE HU2-10				
42	Rohr				
43	O-Ring 34x3 (10x)				
44	Schraube M5x30 + Unterlegscheibe				
45	Anschlussstück (Außdehnungsgefäß)				
49	Druckfühler				
50	Sicherheitsventil				
53	Verbindungsrohr (Sicherheitsventil)				
59	Dichtung 18,5x24,3 (10x)				
64	Manometer				
65	O-Ring 2,62x6,02 WRAS / KTW (10x)				
86	Rohr Kaltwasser				
<b>6</b>	<b>Baugruppe</b>				
1	Steuereinheit ACU MHP-23				
2	Kabelbaum 24V				
4	Kabelbaum 230V				
7	Leitung + Schalter ON/OFF				
8	Netzleitung				
9	Maske				
10	Anschlussklemmen-Set				
11	HCM 20499 (NG)				
11	HCM 20500 (NG)				
11	HCM 20580 (LPG)				
11	HCM 20581 (LPG)				
12	Halterung (Bedienelement)				
13	Abdeckung (Zugang Installateur)				
14	Abdeckung (Ip PluX)				
15	Verriegelung (PluX)				
16	Zugentlastung				
17	Kabeldurchführung 2-polig				

**List of translations**  
**Übersetzungsliste**

Pos	Beschreibung				
18	Anschlusskl. 2-polig (orangebraun) RAL80				
	Flüssigg.-Umbau LPG-->NG				
	Flüssigg.-Umbau NG-->LPG				
	Gasart Umbausatz NG --> G27				
	Gasart Umbausatz NG --> G2.350				
	Gasart Umbausatz NG --> G27				
	Gasart Umbausatz NG --> G2.350				

**Types of appliances**  
**Gerätetypen**

Appliance Gerät	Ordering no. Bestell-Nr.	Country Land	Remarks Bemerkungen
GC5300iW 15 P 23	7 736 902 453	Poland	
GC5300iW 24 P 23	7 736 902 454	Poland	



**BOSCH**

Bosch Thermotechnik GmbH  
Junkersstr. 20-24  
D-73249 Wernau / Germany